

Il catalogo OTK Kart Parts propone la gamma completa dei componenti ed accessori utilizzati per i telai Tony Kart, Kosmic, F.A. ed Exprit.

Gli articoli OTK sono visualizzabili anche nella pagina "Prodotti" dei siti internet dedicati:

www.tonykart.com
www.kosmickart.com
www.fa-kart.com
www.expritkart.com
www.otkkartparts.com

È consigliato per gli ordini l'utilizzo del programma on-line, a cui è possibile accedere inserendo la password personale nella sezione "Area Riservata" del sito internet.

Vi ricordiamo, infine, che i prezzi indicati nel presente listino si intendono esclusi IVA.

The OTK Kart Parts price list presents the complete range of components and fittings used for Tony Kart, Kosmic, F.A. and Exprit chassis.

It is possible to see all the OTK items also in the "Products" section of the following web-sites:

www.tonykart.com
www.kosmickart.com
www.fa-kart.com
www.expritkart.com
www.otkkartparts.com

Whenever you want to place an order we suggest you to use the on-line program, you can enter in it writing your personal password in the "Restricted Area" on the web-site.

At last, we would like to remind you that the prices indicated in this price list are without VAT.

LEGEND		
Materiali		Materials
MG	Magnesio	Magnesium
AL	Alluminio	Aluminium
AC	Acciaio	Steel
Bulloneria		Nuts and bolts
TB	Vite testa bombata	Button head screw
TCEI	Vite testa cilindrica esagono incassato	Socket head screw
TE	Vite testa esagonale	Hexagonal head screw
TPSCEI	Vite testa svasata piana con esagono incassato	Countersunk head screw
A.A.	Dado esagonale autobloccante alto	High self-locking nut
A.B.	Dado esagonale autobloccante basso	Low self-locking nut
*	Variante colore	Colour version
L.	Lunghezza	Length
h.	Altezza	Height

Per i telai Mini Kart e Micro Vi consigliamo di specificare, al momento dell'ordine, l'anno di costruzione.

INDICE - INDEX

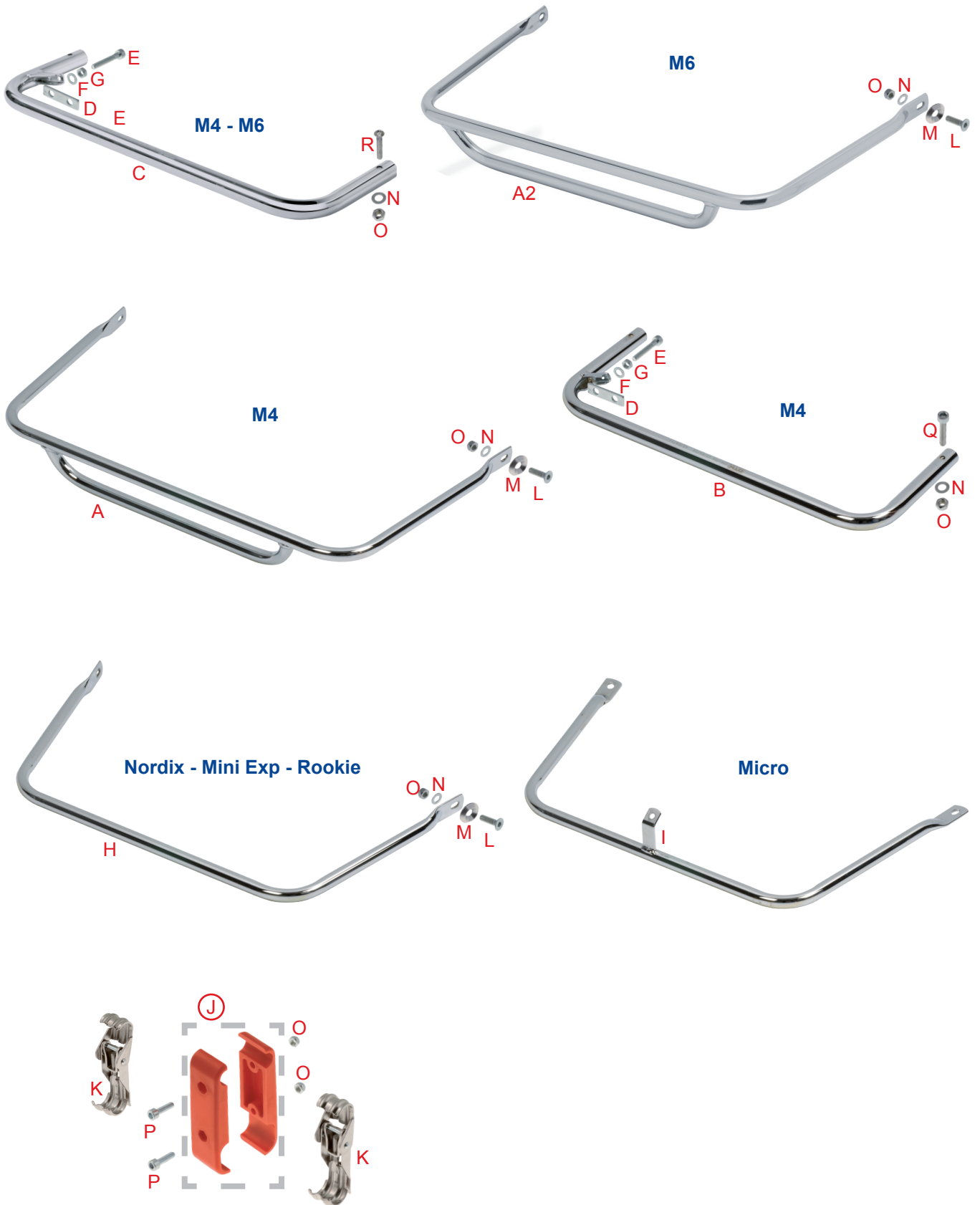
Tav.	Descrizione	Description	Page
01	Paraurti anteriori	Front bumpers	4
02	Paraurti posteriori	Rear bumpers	6
03	Protezioni posteriori	Rear protections	8
04	Paraurti laterali	Side bumpers	10
05	Piantoni sterzo	Steering columns	12
06	Mozzi volante e supporti telemetria	Steering wheel hubs and data system supports	14
07	Pedali regolabili Al	Al adjustable pedals	16
08	Pedali in acciaio cromato	Chrome-plated pedals	18
09	Poggiapiedi	Footrest	20
10	Pedaliere arretrata KF-KZ	KF-KZ rudder pedals	22
11	Pedaliere arretrata Rookie	Rookie rudder pedals	24
12	Sedili	Seats	26
13	Supporti sedile	Seat supports	28
14	Piastre motore	Engine mounts	30
15	Paracatena	Chain guards	32
16	Fuselli	Stub axles	34
17	Boccole fusello	Stub axle bushes	36
18	Mozzi ruota anteriori	Front wheel hubs	38
19	Mozzi ruota posteriori	Rear wheel hubs	40
20	Mozzi portacorona	Sprocket hubs	42
21	Mozzi disco freno	Brake disk hub	44
22	Dischi freno	Brake disks	46
23	Ruote	Wheels	48
24	Supporti assale	Axle supports	50
25	Assali	Axles	52
26	Accessori marmitta	Exhaust system	54
26b	Accessori marmitta	Exhaust system	56
27	Barre di torsione e fascette	Torsion bars and rings	58
28	Pianali	Floor plates	60
29	Serbatoi	Fuel tanks	62
30	Pompe freno BSM	BSM brake pumps	64
31	Pompe freno BS5	BS5 brake pumps	66
32	Pompa freno SA2 - SA3 - BSS	BSS - SA2 - SA3 brake pump	68
33	Pompa freno anteriore SA3	SA3 front brake pump	70
34	Pinza freno posteriore BSM	BSM rear brake caliper	72
35	Pinza freno posteriore SA2	SA2 rear brake caliper	74
36	Pinza freno posteriore BSD	BSD rear brake caliper	76
37	Pinza freno anteriore BS5	BS5 front brake caliper	78
38	Pinza freno anteriore BSS	BSS front brake caliper	80
39	Pinza freno anteriore SA3	SA3 front brake caliper	82

INDICE - INDEX

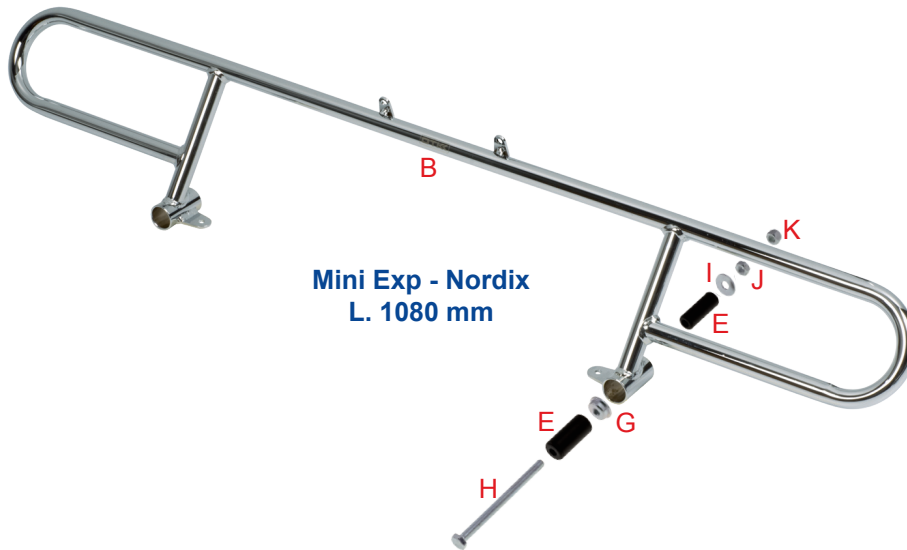
Tav.	Descrizione	Description	Page
40	Kit freno anteriore SA3	SA3 front brake kit	84
41	Pinza freno meccanica bsc	BSC rear mechanical brake caliper	86
42	Pinza freno meccanica per micro	Micro mechanical brake caliper	88
43	Gruppo puntali e ripartitore	Push rods systems and lenghtening arms	90
44	Kit tubi freno	Brake pipes kit	92
45	Kit radiatore e kit paratia	Radiator kit and air bulkhead kit	94
46	Kit radiatore 470 x 265 e kit paratia	470 X 265 radiator kit and air bulkhead kit	96
47	Pompa acqua - Pulegge - Tubi - Fascette	Water pump - Pulleys - Pipes - Clamps	98
48	Gruppo leva cambio	Gear lever system	100
49	Kit carenature M6	M6 bodyworks	102
50	Kit carenature M4	M4 bodyworks	104
51	Kit carenature M5 (Rookie)	M5 (Rookie) bodyworks	106
52	Kit carenature Mini Exp	Mini Exp bodyworks	108
53	Kit carenature Micro	Micro bodyworks	110
54	Silenziatori	Silencers	112
55	Pesi - Fili - Guaine - Morsetti - Tappi cromati - Fascette	Weights - Cables - Outers - Locks - Chrome-plated plugs - Clamps	114
56	Catene - Spray - Olio	Chains - Spray - Oil	116
57	Corone	Sprockets	118
58	Misuratori - Minitorcia - Batteria motore	Gauges - Torch - Engine battery	120
59	Strumenti	Tools	122
60	Componenti in fibra di carbonio	Carbon fiber components	124

Tav. 01

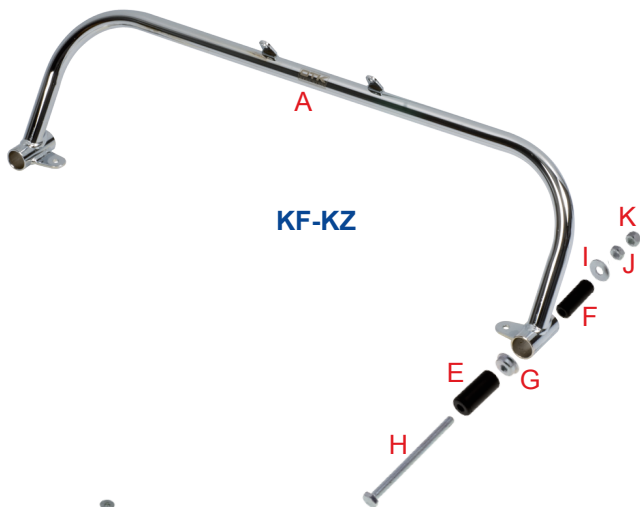
PARAURTI ANTERIORI • FRONT BUMPERS



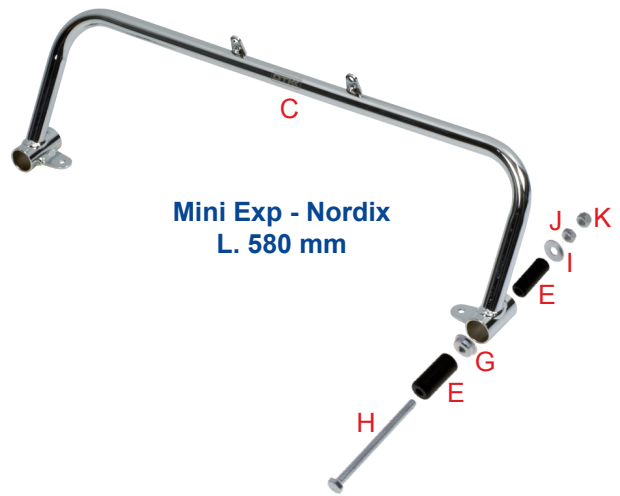
Tav.	Rif.	Cod.	Descrizione	Description	N°	€
			PARAURTI ANTERIORI	FRONT BUMPERS		
01	A	0002.00B	Paraurti anteriore superiore M4	M4 upper front bumper		45,00
01	A2	0002.00C	Paraurti anteriore superiore M6	M6 upper front bumper		45,00
01	B	0002.01	Paraurti anteriore inferiore M4	M4 lower front bumper		36,00
01	C	0002.03	Paraurti anteriore inferiore M4 2013	2013 M4 lower front bumper		36,00
01	D	0126.B0	Piastrina filettata M5	Threaded plate M5		1,50
01	E	V.TCE5X30	Vite TCEI 5 x 30	TCEI screw 5 x 30	10 pcs	0,90
01	E	V.TCE5X25	Vite TCEI 5 x 25	TCEI screw 5 x 25	10 pcs	0,80
01	F	R.P.5X11	Rondella Ø 5 x 11 x 1 mm	Washer Ø 5 x 11 x 1 mm	10 pcs	0,15
01	G	D.M5	Dado M5	Nut M5	10 pcs	0,15
01	H	0002.A0A	Paraurti anteriore Nordix - Mini Exp - Rookie	Front bumper for Nordix - Mini Exp - Rookie		40,00
01	I	0002.CB	Paraurti anteriore Micro	Front bumper for Micro		40,00
01	J	0301.C1	Cavallotto attacco musetto anteriore	Bracket for front bumper support	2 pcs	6,00
01	K	0301.C2	Leva fissaggio musetto anteriore	Fixing lever for front bumper		15,00
01	L	V.TPSCEI6X20	Vite TPSCEI 6 x 20	TPSCEI screw 6 x 20	10 pcs	0,85
01	M	0033.00	Rondella biconica AL Ø 6 mm	Biconical AL washer Ø 6 mm		0,70
01	N	R.P.6X12	Rondella Ø 6,3 x 12,5 x 1 mm	Washer Ø 6,3 x 12,5 x 1 mm	10 pcs	0,30
01	O	D.M6A.B.	Dado M6 A.B.	A.B. nut M6	10 pcs	0,45
01	P	V.TCE6X20	Vite TCEI 6 x 20	TCEI screw 6 x 20	10 pcs	0,75
01	Q	V.TCE6X30	Vite TCEI 6 x 30	TCEI screw 6 x 30	10 pcs	0,95
01	R	V.TB6X30	Vite TB 6 x 30	TB screw 6 x 30	10 pcs	2,10



Mini Exp - Nordix
L. 1080 mm



KF-KZ



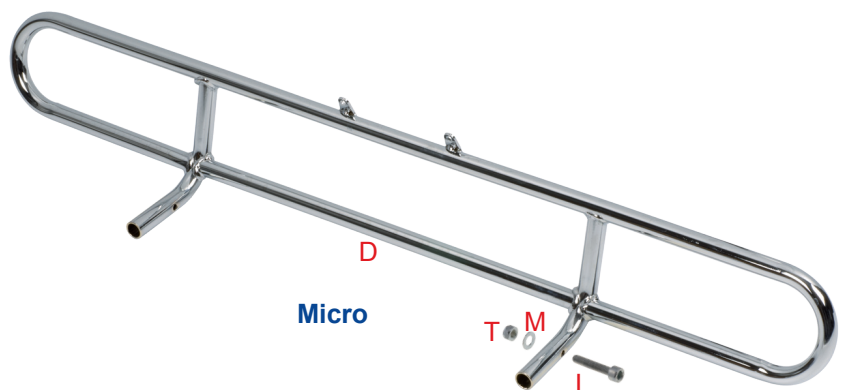
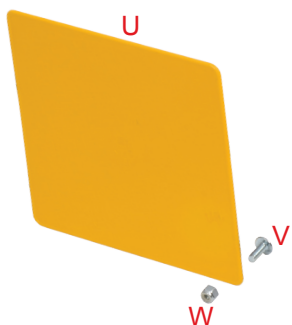
Mini Exp - Nordix
L. 580 mm



L. 580 mm



L. 510 mm

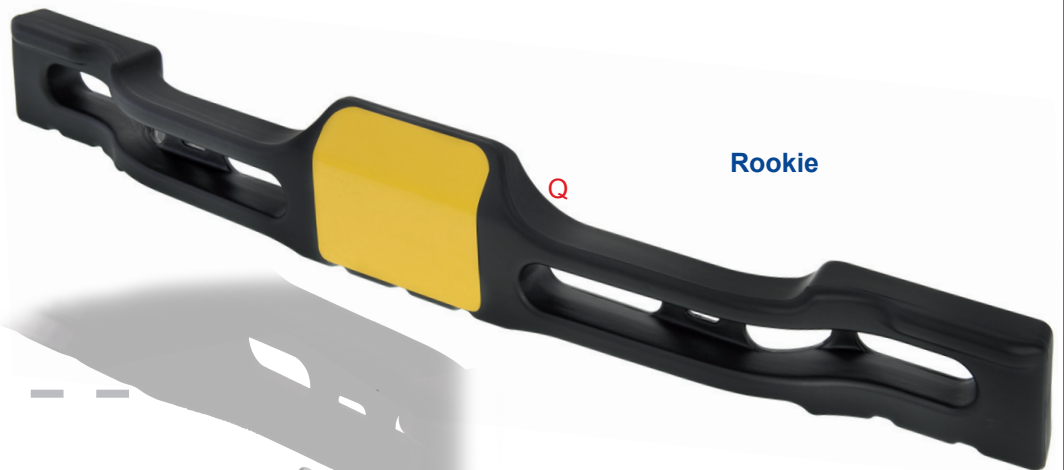
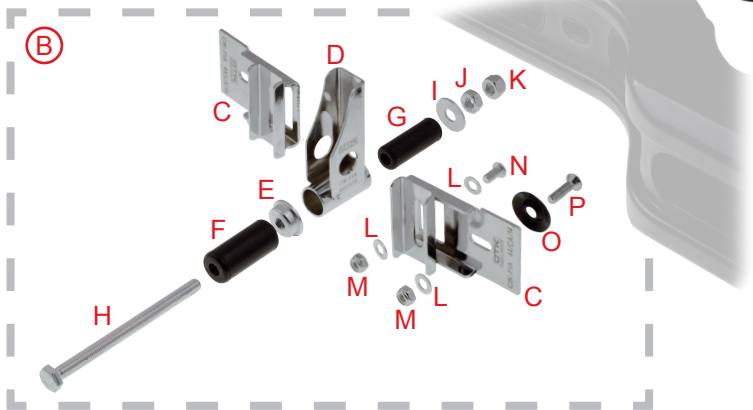


Micro

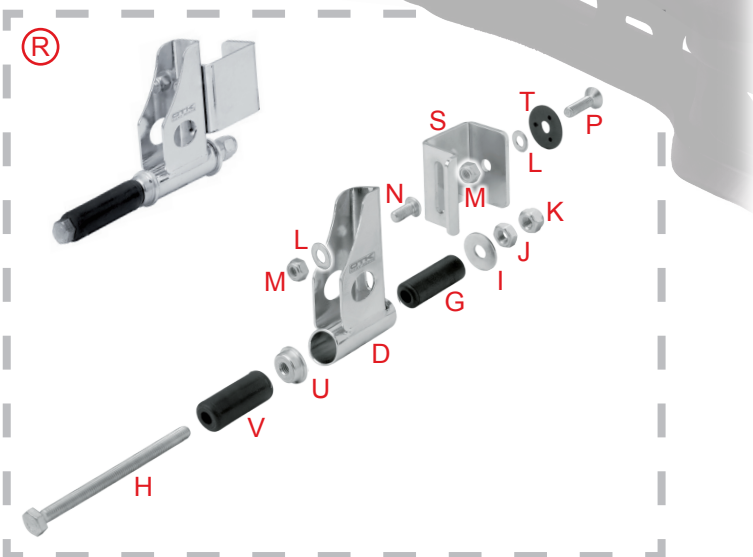
Tav.	Rif.	Cod.	Descrizione	Description	N°	€
			PARAURTI POSTERIORI	REAR BUMPERS		
02	A	0003.00A	Paraurti posteriore cromato	Rear chromium-plated bumper		60,00
02	B	0003.BC	Paraurti posteriore Mini Exp - Nordix L. 1080 mm	Mini Exp - Nordix rear bumper L. 1080 mm		73,00
02	C	0003.BD	Paraurti posteriore Mini Exp - Nordix L. 580 mm	Mini Exp - Nordix rear bumper L. 580 mm		60,00
02	D	0003.GB	Paraurti posteriore Micro	Micro rear bumper		50,00
02	E	0066.A0	Gommino paraurti posteriore Ø 28 mm	Rear bumper rubber Ø 28 mm		2,50
02	E	0066.00	Gommino paraurti posteriore Ø 30 mm	Rear bumper rubber Ø 30 mm		2,50
02	E	0066.B0	Gommino paraurti posteriore Ø 32 mm	Rear bumper rubber Ø 32 mm		2,50
02	F	0066.D0	Gommino paraurti posteriore Ø 20 mm	Rear bumper rubber Ø 20 mm		2,50
02	G	0067.D3	Boccola paraurti posteriore Ø 28 mm	Rear bumper bush Ø 28 mm		3,00
02	G	0067.D1	Boccola paraurti posteriore Ø 30 mm	Rear bumper bush Ø 30 mm		3,00
02	G	0067.D2	Boccola paraurti posteriore Ø 32 mm	Rear bumper bush Ø 32 mm		3,00
02	H	V.TE10X130	Vite TE 10 x 130	TE screw 10 x 130	10 pcs	10,50
02	I	R.P10X30X2,5	Rondella Ø 10 x 30 x 2,5 mm	Washer Ø 10 x 30 x 2,5 mm	10 pcs	1,20
02	J	D.M10	Dado M10	Nut M10	10 pcs	0,80
02	K	D.M10A.A.	Dado M10 A.A.	A.A. nut M10	10 pcs	1,70
02	L	V.TCE6X30	Vite TCEI 6 x 30	TCEI screw 6 x 30	10 pcs	0,95
02	M	R.P.6X12	Rondella Ø 6,3 x 12,5 x 1 mm	Washer Ø 6,3 x 12,5 x 1 mm	10 pcs	0,30
02	N	0003.06	Barra paraurti posteriore L. 580 mm	Rear bumper bar L. 580 mm		19,00
02	O	0003.05B	Barra paraurti posteriore L. 510 mm Ø 16 mm Mini Exp - Nordix	Rear bumper bar L. 510 mm Ø 16 mm Mini Exp - Nordix		19,00
02	P	V.TPSCEI6X25	Vite TPSCEI 6 x 25	TPSCEI screw 6 x 25	10 pcs	1,00
02	Q	0033.00	Rondella biconica AL Ø 6 mm	Biconical AL washer Ø 6 mm		0,70
02	R	0031.00*	Gommino Ø 6 x 20 mm	Rubber Ø 6 x 20 mm		0,15
02	S	R.P.6X18	Rondella Ø 6 x 18 x 1 mm	Washer Ø 6 x 18 x 1 mm	10 pcs	0,25
02	T	D.M6A.B.	Dado M6 A.B.	A.B. nut M6	10 pcs	0,45
02	U	0069.00	Tabella portanumero gialla	Plastic yellow number-plate		5,00
02	V	V.TB6X15	Vite TB 6 x 15	TB screw 6 x 15	10 pcs	1,20
02	W	D.M6A.A.	Dado M6 A.A.	A.A. nut M6	10 pcs	0,50



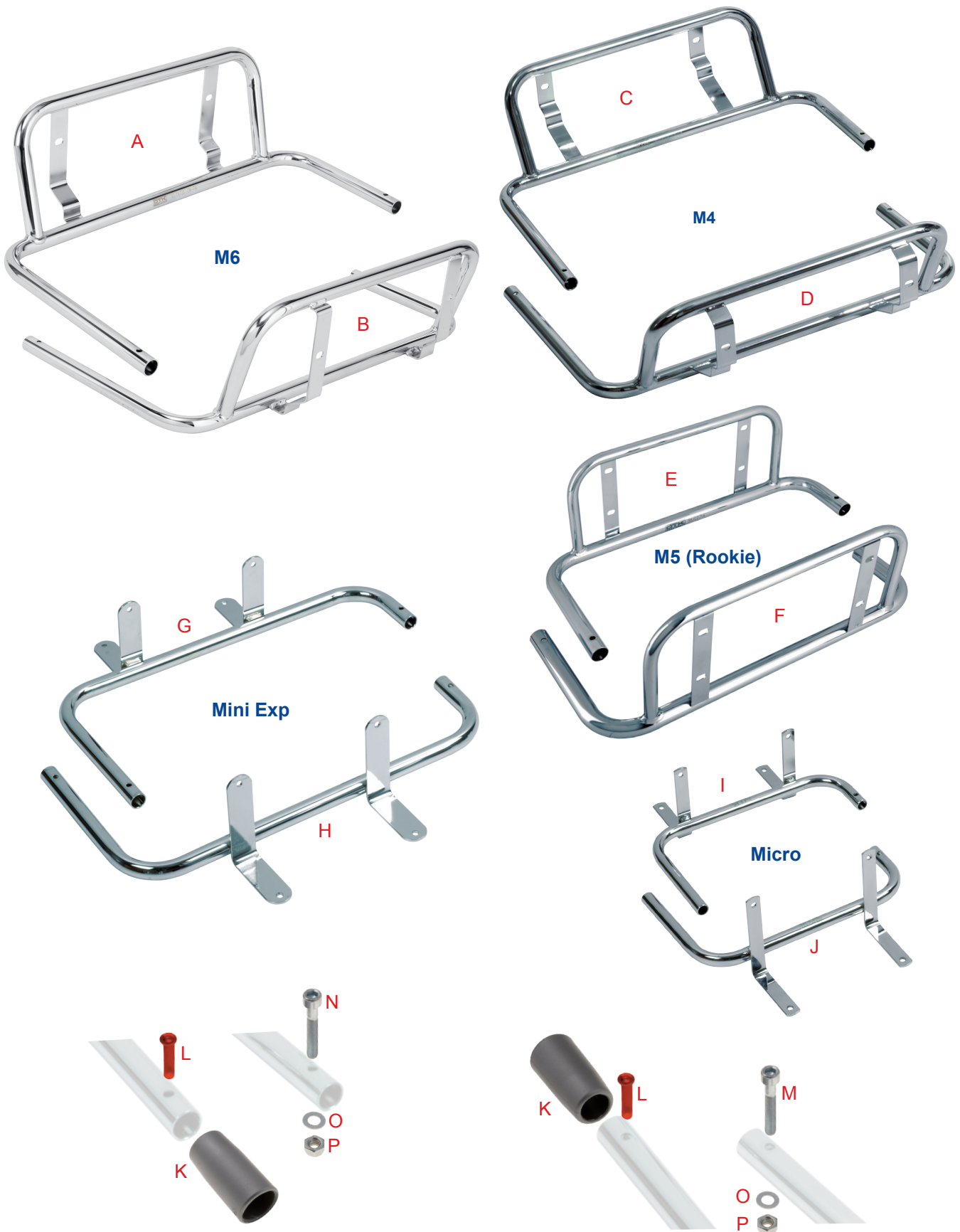
KF-KZ



Rookie



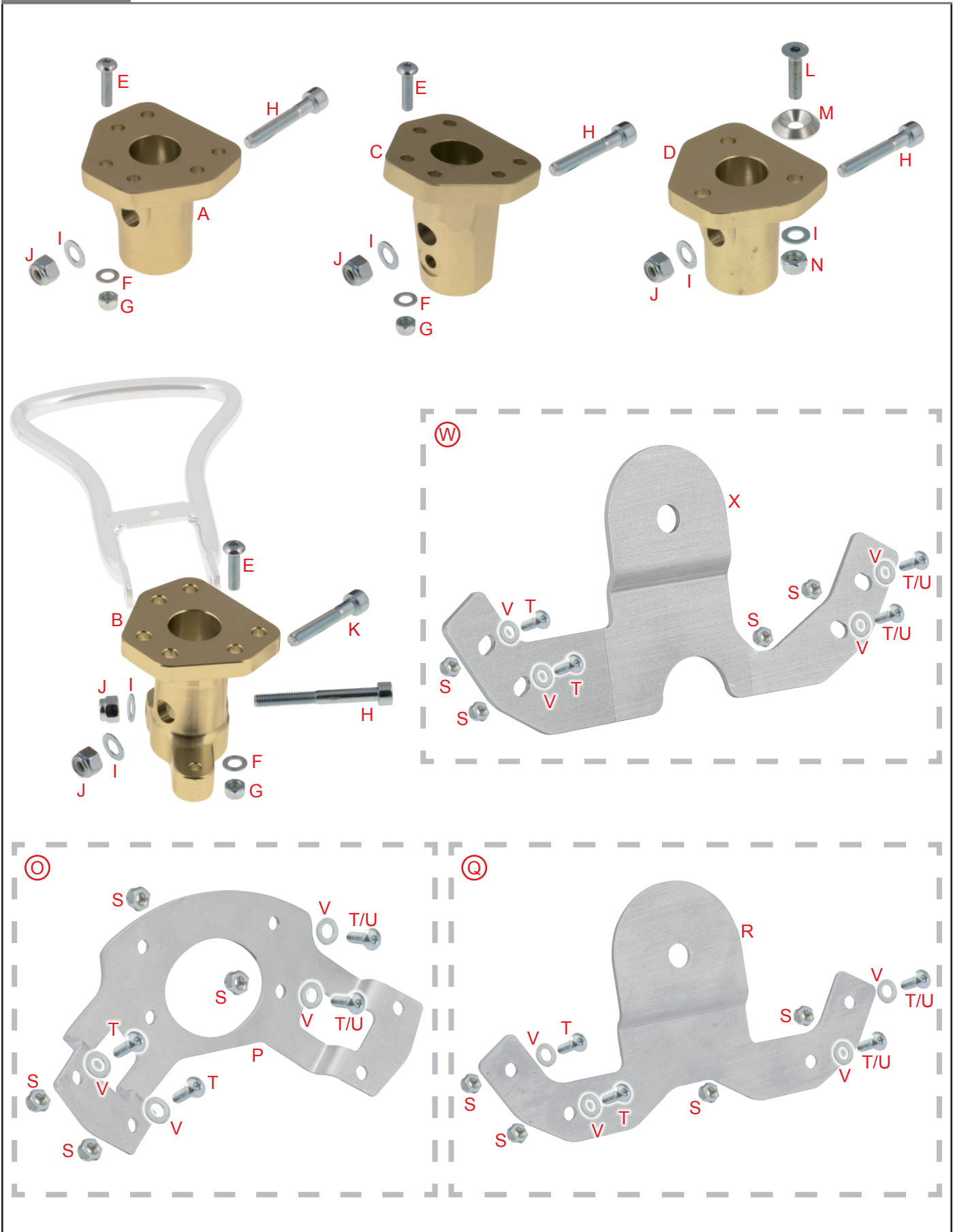
Tav.	Rif.	Cod.	Descrizione	Description	N°	€
			PROTEZIONI POSTERIORI	REAR PROTECTIONS		
03	A	0312.A0	Protezione posteriore omologa 44/CA/14	Rear protection homologation 44/CA/14		70,00
03	B	0312.A030KIT	Kit attacchi completo per telaio con tubo da Ø 30 mm	Complete connection kit for chassis with tube Ø 30 mm		86,50
03	B	0312.A032KIT	Kit attacchi completo per telaio con tubo da Ø 32 mm	Complete connection kit for chassis with tube Ø 32 mm		86,50
03	C	0312.00A	Attacco protezione posteriore	Connection for rear protection		16,50
03	D	0312.00C	Supporto attacco protezione posteriore	Connection support for rear protection		16,50
03	E	0067.D1	Boccola paraurti posteriore Ø 30 mm	Rear bumper bush Ø 30 mm		3,00
03	E	0067.D2	Boccola paraurti posteriore Ø 32 mm	Rear bumper bush Ø 32 mm		3,00
03	F	0066.00	Gommino paraurti posteriore Ø 30 mm	Rear bumper rubber Ø 30 mm		2,50
03	F	0066.B0	Gommino paraurti posteriore Ø 32 mm	Rear bumper rubber Ø 32 mm		2,50
03	G	0066.D0	Gommino paraurti posteriore Ø 20 mm	Rear bumper rubber Ø 20 mm		2,50
03	H	V.TE10X130	Vite TE 10 x 130	TE screw 10 x 130	10 pcs	10,50
03	I	R.P.10X30X2,5	Rondella Ø 10 x 30 x 2,5 mm	Washer Ø 10 x 30 x 2,5 mm	10 pcs	1,20
03	J	D.M10	Dado M10	Nut M10	10 pcs	0,80
03	K	D.M10A.A.	Dado M10 A.A.	A.A. nut M10	10 pcs	1,70
03	L	R.P.8X17	Rondella Ø 8 x 17 mm	Washer Ø 8 x 17 mm	10 pcs	0,38
03	M	D.M8A.B.	Dado M8 A.B.	A.B. nut M8	10 pcs	0,65
03	N	V.TB8X16	Vite TB 8 x 16	TB screw 8 x 16	10 pcs	2,50
03	O	0087.A0	Rondella AL Ø 8 mm	AL washer Ø 8 mm		1,20
03	P	V.TPSCEI8X30	Vite TPSCEI 8 x 30	TPSCEI screw 8 x 30	10 pcs	1,70
03	Q	0312.FB	Protezione posteriore Rookie	Rookie rear protection		75,00
03	R	0312.FBKIT	Kit attacchi completo Rookie	Complete Rookie connection kit		85,00
03	S	0312.00FA	Attacco protezione posteriore Rookie	Connection for Rookie rear protection		12,00
03	T	0087.00N	Rondella sedile Ø 8 mm	Seat washer Ø 8 mm		0,40
03	U	0067.D3	Boccola paraurti posteriore Ø 28 mm	Rear bumper bush Ø 28 mm		3,00
03	V	0066.A0	Gommino paraurti posteriore Ø 28 mm	Rear bumper rubber Ø 28 mm		2,50



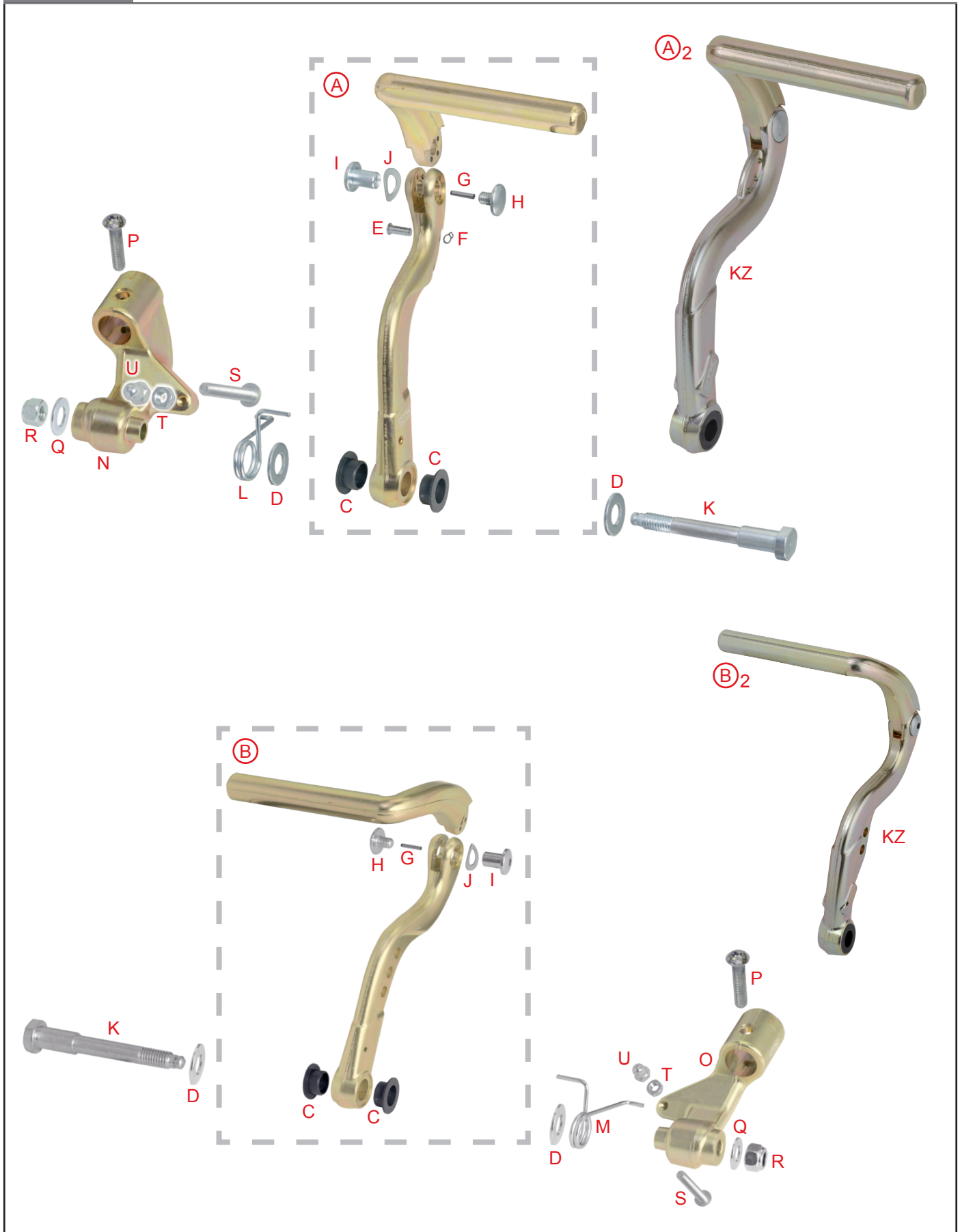
Tav.	Rif.	Cod.	Descrizione	Description	N°	€
			PARAURTI LATERALI	SIDE BUMPERS		
04	A	0004.F7DX	Paraurti laterale destro carenature M6	Right side-bumper for M6 bodyworks		60,00
04	B	0004.F7SX	Paraurti laterale sinistro carenature M6	Left side-bumper for M6 bodyworks		60,00
04	C	0004.F6DX	Paraurti laterale destro carenature M4	Right side-bumper for M4 bodyworks		60,00
04	D	0004.F6SX	Paraurti laterale sinistro carenature M4	Left side-bumper for M4 bodyworks		60,00
04	E	0004.CCDXCXSAI	Paraurti laterale destro Rookie	Rookie right side-bumper		54,00
04	F	0004.CCSXCXSAI	Paraurti laterale sinistro Rookie	Rookie left side-bumper		54,00
04	G	0004.CCADX	Paraurti laterale destro Mini Exp	Mini Exp right side-bumper		48,00
04	H	0004.CCASX	Paraurti laterale sinistro Mini Exp	Mini Exp left side-bumper		48,00
04	I	0004.B2DX	Paraurti laterale destro Micro	Micro right side-bumper		40,00
04	J	0004.B2SX	Paraurti laterale sinistro Micro	Micro left side-bumper		40,00
04	K	0004.00A	Tampone antivibrante	Anti-vibration buffer		2,00
04	L	0004.00B1	Fermo in nylon paraurto laterale	Nylon locker for side-bumper		0,60
04	M	V.TCE6X30	Vite TCEI 6 x 30	TCEI screw 6 x 30	10 pcs	0,95
04	N	V.TCE6X35	Vite TCEI 6 x 35	TCEI screw 6 x 35	10 pcs	1,00
04	O	R.P.6X12	Rondella Ø 6,3 x 12,5 x 1 mm	Washer Ø 6,3 x 12,5 x 1 mm	10 pcs	0,30
04	P	D.M6A.B.	Dado M6 A.B.	A.B. nut M6	10 pcs	0,45



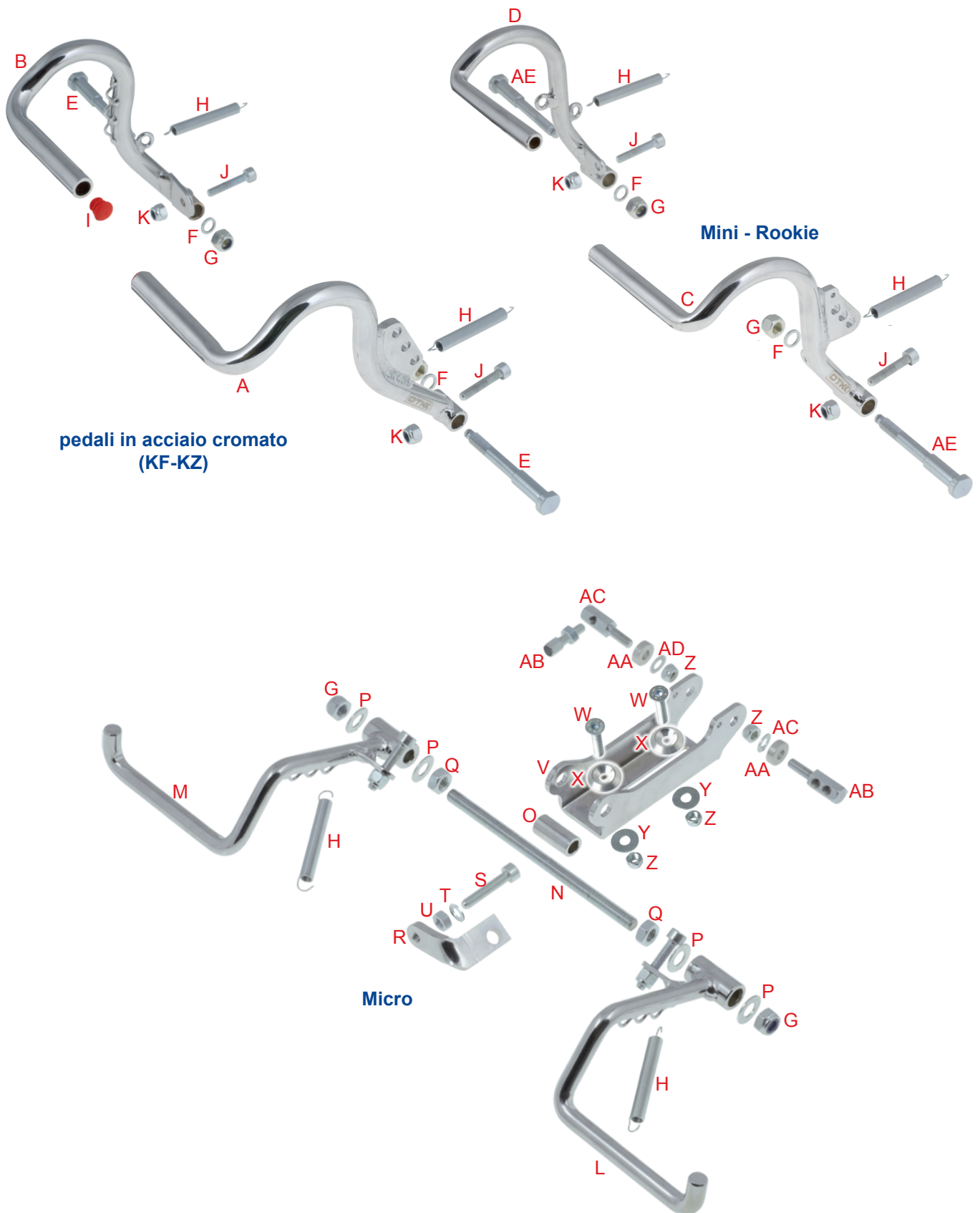
Tav.	Rif.	Cod.	Descrizione	Description	N°	€
			PIANTONI STERZO	STEERING COLUMNS		
05	A	0005.BA	Piantone sterzo 38/50 L. 470 mm	38/50 steering column L. 470 mm		45,00
05	B	0005.FO	Piantone sterzo 45/55 L. 470 mm	45/55 steering column L. 470 mm		45,00
05	A	0005.BB	Piantone sterzo 38/50 L. 490 mm	38/50 steering column L. 490 mm		45,00
05	B	0005.FA	Piantone sterzo 45/55 L. 490 mm	45/55 steering column L. 490 mm		45,00
05	C	0005.COUK	Piantone sterzo Rookie - Mini Exp - Nordix	Steering column for Rookie - Mini Exp - Nordix		45,00
05	D	0005.DO	Piantone sterzo Micro	Steering column for Micro		45,00
05	E	0011.00	Joinbal piantone sterzo Ø 10 mm	Steering column joinbal Ø 10 mm		12,00
05	F	0012.00	Seeger per joinbal piantone sterzo	Seeger for steering column joinbal		0,16
05	G	D.M10A.B.	Dado M10 A.B.	A.B. nut M10	10 pcs	1,40
05	H	0086.B0	Supporto piantone in nylon	Nylon support for steering column		6,50
05	I	0115.00	Bussola fermo piantone	Steering column locking bush		3,50
05	J	G.5X12	Grano M5 x 12 mm punta conica	Locker M5 x 12 mm conical tip	10 pcs	1,00
05	K	D.M5	Dado M5	Nut M5	10 pcs	0,15
05	L	R.P.8X17	Rondella Ø 8 x 17 mm	Washer Ø 8 x 17 mm	10 pcs	0,38
05	M	D.M8A.A.	Dado M8 A.A.	A.A. nut M8	10 pcs	0,70
05	N	V.TCE8X65	Vite TCEI 8 x 65	TCEI screw 8 x 65	10 pcs	3,20
05	N	V.TCE8X70F	Vite TCEI 8 x 70 forata	Drilled TCEI screw 8 x 70	10 pcs	8,30
05	O	V.TCE8X75	Vite TCEI 8 x 75	TCEI screw 8 x 75	10 pcs	3,70
05	O	V.TCE8X75F	Vite TCEI 8 x 75 forata	Drilled TCEI screw 8 x 75	10 pcs	8,70
05	P	0008.A0	Tirante sterzo L. 270 mm	Steering tie-rod L. 270 mm		14,50
05	P	0008.B0	Tirante sterzo L. 220 mm	Steering tie-rod L. 220 mm		14,50
05	P	0008.C0	Tirante sterzo L. 190 mm	Steering tie-rod L. 190 mm		14,50
05	Q	0009.00	Joinbal sterzo destro completo	Complete right steering joinbal		6,00
05	R	0009.A0	Joinbal sterzo sinistro completo	Complete left steering joinbal		6,00
05	S	0026.A0	Distanziale joinbal Ø 8 x 13 x 4 mm	Joinbal spacer Ø 8 x 13 x 4 mm		1,00
05	T	0216.00	Rondella biconica AL Ø 8 mm	Biconical AL washer Ø 8 mm		0,90
05	U	V.TPSCEI8X40	Vite TPSCEI 8 x 40	TPSCEI screw 8 x 40	10 pcs	2,20
05	U	V.TPSCEI8X45F	Vite TPSCEI 8 x 45 forata	Drilled TPSCEI screw 8 x 45	10 pcs	8,00
05	V	R.P.8X12	Rondella Ø 8 x 12 x 2 mm	Washer Ø 8 x 12 x 2 mm	10 pcs	0,25
05	W	0211.D4	Rondella Ø 10 x 4,5 mm	Washer Ø 10 x 4,5 mm		1,50
05		A.E.RA7	Anello elastico Ø 7 mm "Tipo RA" (per U.S.A.)	Seeger Ø 7 mm "RA Type" (for U.S.A. only)	10 pcs	0,26



Tav.	Rif.	Cod.	Descrizione	Description	N°	€
			MOZZI VOLANTE E SUPPORTI TELEMETRIA	STEERING WHEEL HUBS AND DATA SYSTEM SUPPORTS		
06	A	0084.BAA	Mozzo volante AL - 6 fori	AL steering wheel hub - 6 holes		36,00
06	B	0084.ABA	Mozzo volante AL - 6 fori con supporto leva frizione	AL steering wheel hub - 6 holes with clutch lever support - 6 holes		48,00
06	C	0084.BAIA	Mozzo volante inclinato AL - 6 fori	AL steering wheel angled hub - 6 holes		64,00
06	D	0084.BAB	Mozzo volante AL - 3 fori	AL steering wheel hub - 3 holes		36,00
06	E	V.TB5X20	Vite TB 5 x 20 (per impianto BS6)	TB screw 5 x 20 (for BS6 system)	10 pcs	2,00
06	E	V.TB5X25F	Vite TB 5 x 25 forata	Drilled TB screw 5 x 25	10 pcs	6,40
06	E	V.TB5X40	Vite TB 5 x 40 (per impianto BS7)	Button TB 5 x 40 (for BS7 system)	10 pcs	2,80
06	E	V.TB5X45F	Vite TB 5 x 45 forata	Drilled TB screw 5 x 45	10 pcs	7,00
06	F	R.P.5X11	Rondella Ø 5 x 11 x 1 mm	Washer Ø 5 x 11 x 1 mm	10 pcs	0,15
06	G	D.M5A.B.	Dado M5 A.B.	A.B. nut M5	10 pcs	0,40
06	H	V.TCE6X35	Vite TCEI 6 x 35	TCEI screw 6 x 35	10 pcs	1,00
06	H	V.TCE6X40F	Vite TCEI 6 x 40 forata	Drilled TCEI screw 6 x 40	10 pcs	5,50
06	I	R.P.6X12	Rondella Ø 6,3 x 12,5 x 1 mm	Washer Ø 6,3 x 12,5 x 1 mm	10 pcs	0,30
06	J	D.M6A.A.	Dado M6 A.A.	A.A. nut M6	10 pcs	0,50
06	K	V.TCE6X50	Vite TCEI 6 x 50	TCEI screw 6 x 50	10 pcs	1,55
06	L	V.TPSCEI6X25	Vite TPSCEI 6 x 25	TPSCEI screw 6 x 25	10 pcs	1,00
06	L	V.TPSCEI6X30F	Vite TPSCEI 6 x 30 forata	Drilled TPSCEI screw 6 x 30	10 pcs	6,10
06	M	0033.00	Rondella biconica AL Ø 6 mm	Biconical AL washer Ø 6 mm		0,70
06	N	D.M6A.B.	Dado M6 A.B.	A.B. nut M6	10 pcs	0,45
06		0255.00	Molletta viti forate	Spring for drilled screws		0,60
06	O	0083.COAKIT	Kit completo supporto PI	Complete PI support kit		43,00
06	P	0083.COA	Supporto PI	PI support		40,00
06	Q	0083.COBKIT	Kit completo supporto DAKTON - AIM - UNIPRO	Complete DAKTON - AIM - UNIPRO support kit		43,00
06	R	0083.COB	Supporto DAKTON - AIM - UNIPRO	DAKTON - AIM - UNIPRO support		40,00
06	S	D.M4A.B.	Dado M4 A.B.	A.B. nut M4	10 pcs	0,50
06	T	V.TB4X12	Vite TB 4 x 12	TB screw 4 x 12	10 pcs	1,50
06	U	V.TB4X16	Vite TB 4 x 16	TB screw 4 x 16	10 pcs	1,80
06	V	R.P.4X8	Rondella Ø 4 x 8 mm	Washer Ø 4 x 8 mm	10 pcs	0,10
06	W	0083.COCKIT	Kit completo supporto ALFANO	Complete ALFANO support kit		43,00
06	X	0083.COC	Supporto ALFANO	ALFANO support		40,00

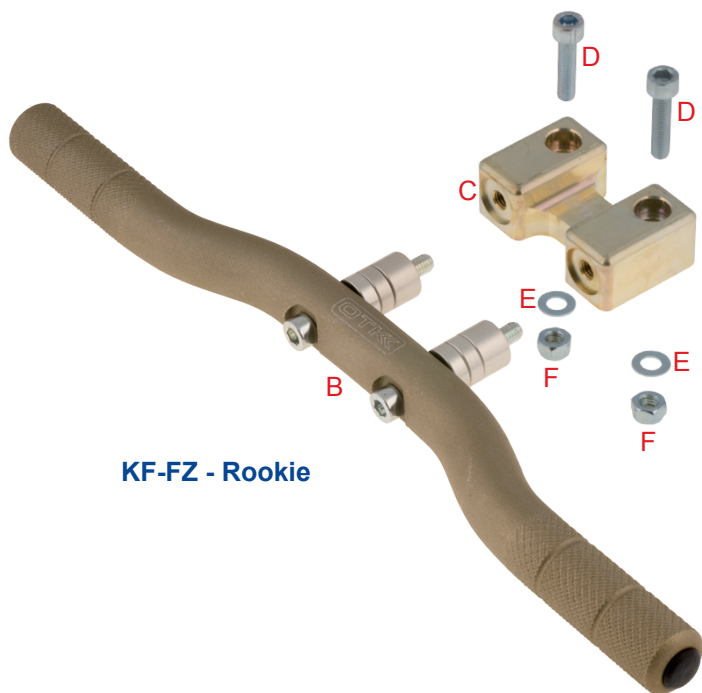


Tav.	Rif.	Cod.	Descrizione	Description	N°	€
			PEDALI REGOLABILI AL	AL ADJUSTABLE PEDALS		
07	A	0014.D0	Pedale regolabile acceleratore AL	Adjustable AL accelerator pedal		70,00
07	A2	0014.DC	Pedale regolabile acceleratore AL KZ	KZ Adjustable AL accelerator pedal		73,00
07	B	0015.D0	Pedale regolabile freno AL	Adjustable AL brake pedal		70,00
07	B2	0015.DC	Pedale regolabile freno AL KZ	KZ Adjustable AL brake pedal		73,00
07	C	0014.D04	Boccola flangiata Ø 12 x 10 x 7 mm	Flanged bush Ø 12 x 10 x 7 mm		0,55
07	D	R.P10X16X1	Rondella Ø 10 x 16 x 1 mm	Washer Ø 10 x 16 x 1 mm	10 pcs	0,60
07	E	0014.D05	Perno Ø 4 mm passaggio filo acceleratore	Accelerator cable pin Ø 4 mm		0,65
07	F	0014.D06	Seeger esterno per perno Ø 4 mm	External seeger for pin Ø 4 mm		0,30
07	G	0014.D02	Spina fermo regolazione pedale	Pin for pedal adjustment		0,25
07	H	0014.D03	Perno fermo regolazione pedale	Pivot for pedal adjustment		2,00
07	I	0014.D01	Boccola fermo regolazione pedale	Bush for pedal adjustment		2,00
07	J	R.E.8	Rondella elastica Ø mm	Spring washer Ø 8 mm	10 pcs	0,60
07	K	0017.D0	Perno pedale regolabile	Adjustable pedal screw		8,00
07	L	0016.DA	Molla ritorno pedale acceleratore	Return accelerator pedal spring		3,00
07	M	0016.DB	Molla ritorno pedale freno	Return brake pedal spring		3,00
07	N	0014.D3	Supporto AL leva pedale acceleratore	AL accelerator pedal support		38,00
07	O	0015.D3	Supporto AL leva pedale freno	AL brake pedal support		38,00
07	P	V.TB6X25	Vite TB 6 x 25	TB screw 6 x 25	10 pcs	1,80
07	Q	R.P.8X17	Rondella Ø 8 x 17 mm	Washer Ø 8 x 17 mm	10 pcs	0,38
07	R	D.M8A.A.	Dado M8 A.A.	A.A. nut M8	10 pcs	0,70
07	S	V.TB5X35	Vite TB 5 x 35	TB screw 5 x 35	10 pcs	2,60
07	T	D.M5	Dado M5	Nut M5	10 pcs	0,15
07	U	D.M5CIECHI	Dado M5 cieco	Blind nut M5	10 pcs	0,40



Tav.	Rif.	Cod.	Descrizione	Description	N°	€
			PEDALI IN ACCIAIO CROMATO	CHROME-PLATED PEDALS		
08	A	0015.00	Pedale freno idraulico in acciaio cromato	Chrome-plated hydraulic brake pedal		45,00
08	B	0014.00	Pedale acceleratore in acciaio cromato	Chrome-plated accelerator pedal		38,00
08	C	0015.B0	Pedale freno Rookie - Mini Exp	Brake pedal for Rookie - Mini Exp		47,00
08	D	0014.A0	Pedale acceleratore Rookie - Mini Exp	Accelerator pedal for Rookie - Mini Exp		43,00
08	E	0017.B0	Perno pedale	Pedal screw		8,00
08	AE	0017.A0	Perno pedale Rookie	Rookie pedal screw		8,00
08	F	R.P.8X12	Rondella Ø 8 x 12 x 2 mm	Washer Ø 8 x 12 x 2 mm	10 pcs	0,25
08	G	D.M8A.A.	Dado M8 A.A.	A.A. nut M8	10 pcs	0,70
08	H	0016.00	Molla ritorno pedale	Return pedal spring		1,50
08	I	0121.00*	Tappo pedale Ø 12 mm	Pedal plug Ø 12 mm		0,08
08	J	V.TCE6X30	Vite TCEI 6 x 30	TCEI screw 6 x 30	10 pcs	0,95
08	K	D.M6A.A.	Dado M6 A.A.	A.A. nut M6	10 pcs	0,50
08	L	0015.C0	Pedale freno Micro	Micro brake pedal		39,00
08	M	0014.C0	Pedale acceleratore Micro	Micro accelerator pedal		39,00
08	N	0010.E3	Barra filettata M8	Threaded bar M8		3,50
08	O	0010.E2	Distanziale pedali Micro	Micro pedals spacer		2,80
08	P	R.P.8X17	Rondella Ø 8 x 17 mm	Washer Ø 8 x 17 mm	10 pcs	0,38
08	Q	D.M8	Dado M8	Nut M8	10 pcs	0,35
08	R	0010.00D3	Piastrina fermo acceleratore pedaliera Micro	Accelerator locking plate for Micro rudder pedals		13,00
08	S	V.TCE5X30	Vite TCE 5 x 30	TCE screw 5 x 30	10 pcs	0,90
08	T	R.P.5X11	Rondella Ø 5 x 11 x 1 mm	Washer Ø 5 x 11 x 1 mm	10 pcs	0,15
08	U	D.M5	Dado M5	Nut M5	10 pcs	0,15
08	V	0010.E1	Supporto pedaliera Micro	Micro rudder pedals support		30,00
08	W	V.TPSCEI6X30	Vite TPSCEI 6 x 30	TPSCEI screw 6 x 30	10 pcs	1,10
08	X	0033.00	Rondella biconica AL Ø 6 mm	Biconical AL washer Ø 6 mm		0,70
08	Y	R.P.6X18	Rondella Ø 6 x 18 x 1 mm	Washer Ø 6 x 18 x 1 mm	10 pcs	0,25
08	Z	D.M6A.B.	Dado M6 A.B.	A.B. nut M6	10 pcs	0,45
08	AA	0010.00B4	Distanziale poggiatesta regolabile 5 mm	Spacer 5 mm for adjustable footrest		2,50
08	AB	0214.BA	Piolo ferma guaina micro 2013 doppio	Sheath locking pin for Micro 2013 double		6,00
08	AC	R.P.6X12	Rondella Ø 6,3 x 12,5 x 1 mm	Washer Ø 6,3 x 12,5 x 1 mm	10 pcs	0,30

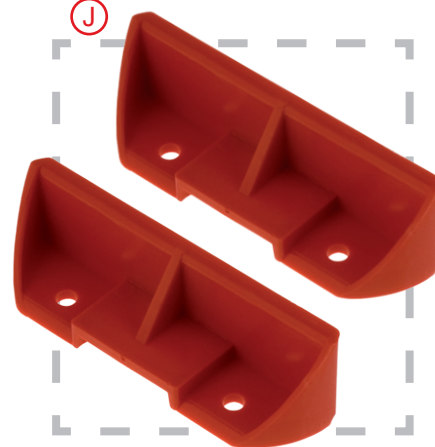
Ⓐ



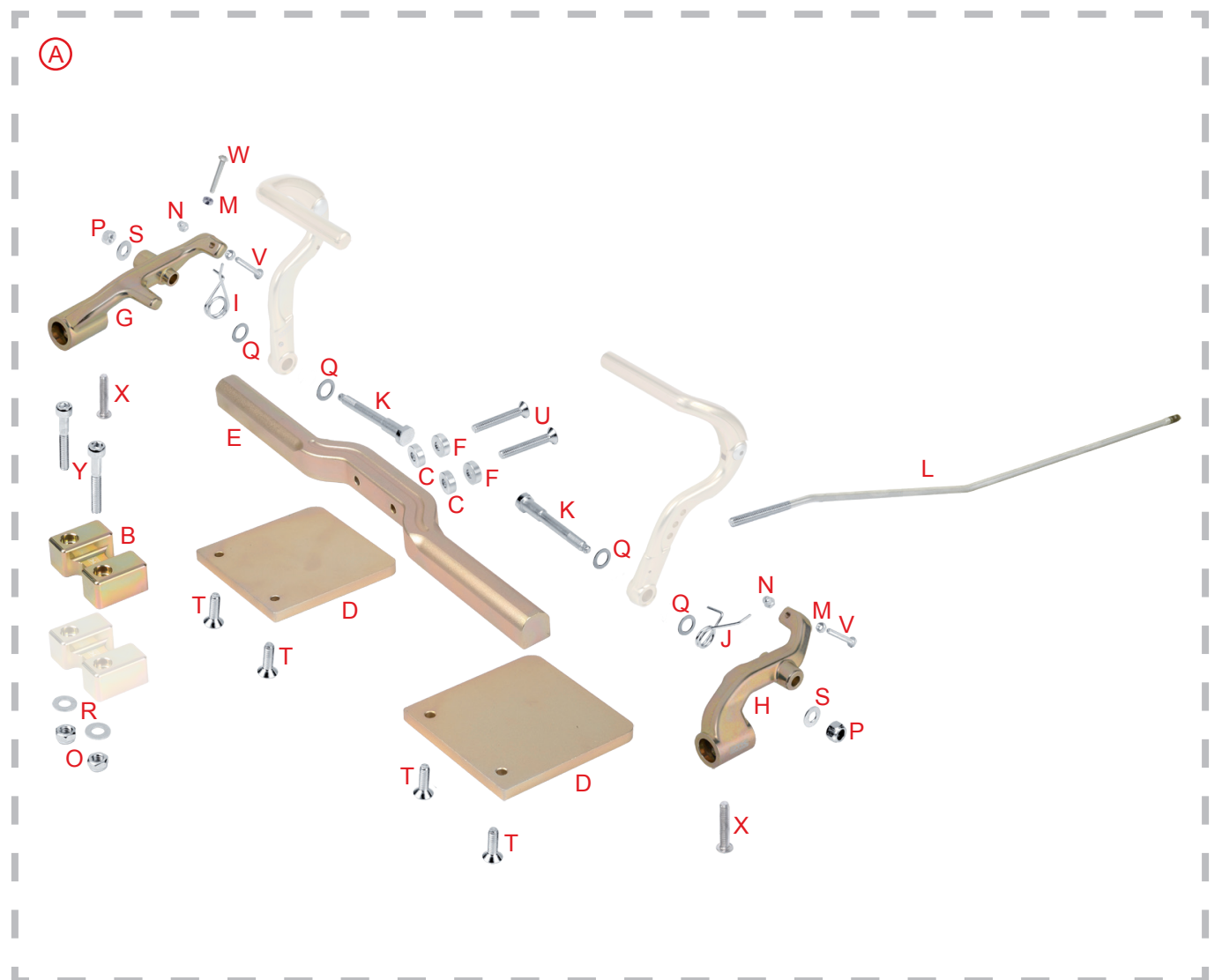
Ⓒ



Ⓙ



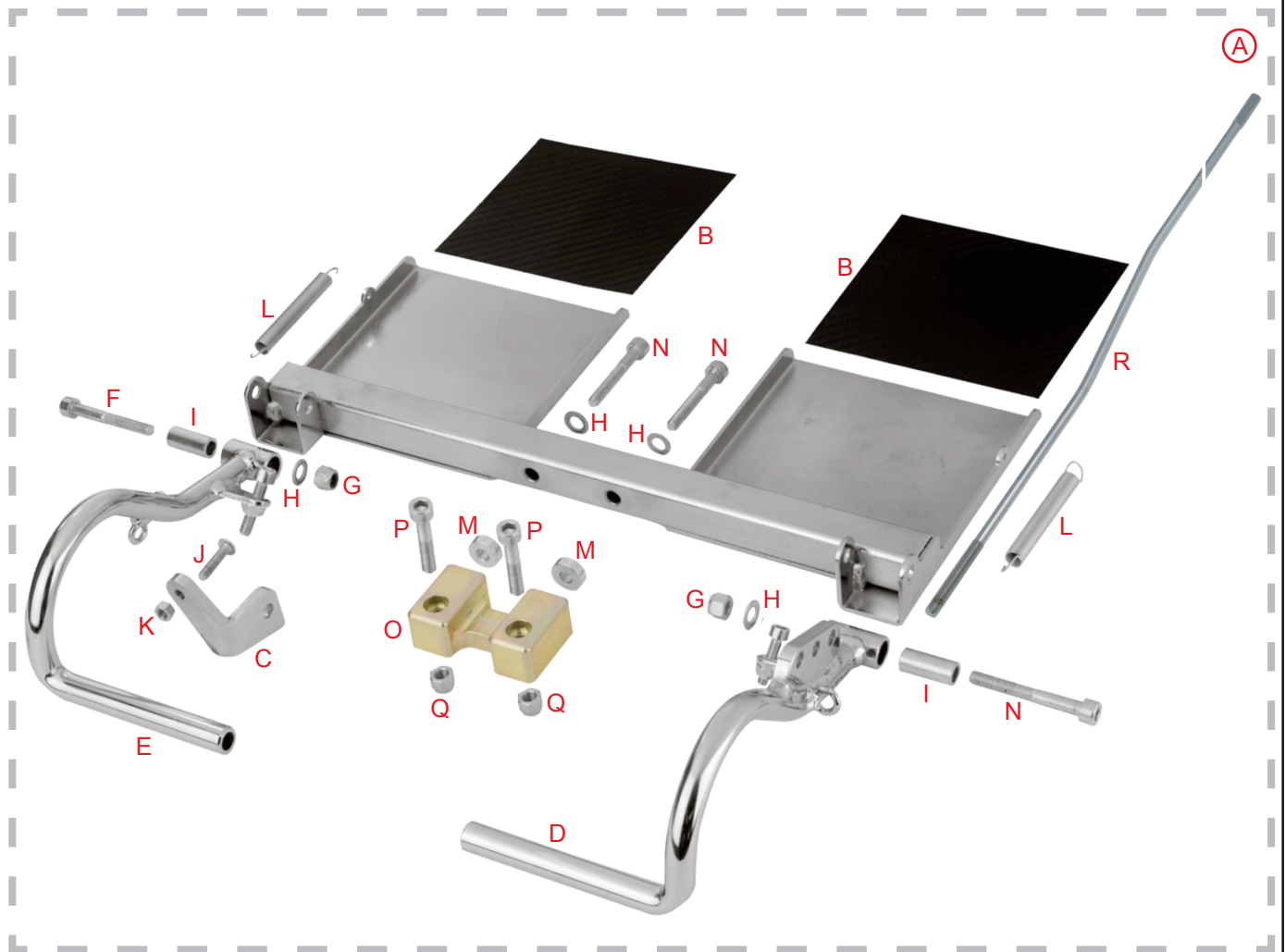
Tav.	Rif.	Cod.	Descrizione	Description	N°	€
			POGGIAPIEDI	FOOTREST		
09	A	0010.00BKIT	Poggiapiedi regolabile AL completo di supporto	Adjustable AL footrest complete with support		75,00
09	B	0010.00B	Poggiapiedi regolabile AL	Adjustable AL footrest		48,00
09		0010.00B3	Distanziale poggiapiedi regolabile 10 mm	Spacer 10 mm for adjustable footrest		3,00
09		0010.00B4	Distanziale poggiapiedi regolabile 5 mm	Spacer 5 mm for adjustable footrest		2,50
09		V.TCE6X45	Vite TCEI 6 x 45	TCEI screw 6 x 45	10 pcs	1,40
09		0121.00*	Tappo pedale Ø 12 mm	Pedal plug Ø 12 mm		0,08
09	C	0010.00B2	Supporto AL poggiapiedi regolabile	AL support for adjustable footrest		30,00
09	D	V.TCE6X25	Vite TCEI 6 x 25	TCEI screw 6 x 25	10 pcs	0,95
09	E	R.P.6X12	Rondella Ø 6,3 x 12,5 x 1 mm	Washer Ø 6,3 x 12,5 x 1 mm	10 pcs	0,30
09	F	D.M6A.B.	Dado M6 A.B.	A.B. nut M6	10 pcs	0,45
09	G	0010.00A	Poggiapiedi AL Mini Exp completo	Complete Mini Exp AL footrest		45,00
09	H	0010.00A2	Cavallotto fissaggio poggiapiedi Mini Exp	Fixing bracket for Mini Exp footrest		5,00
09	I	V.TCE6X30	Vite TCEI 6 x 30	TCEI screw 6 x 30	10 pcs	0,95
09	J	0010.A0	Poggiapiedi in nylon	Nylon footrest	2 pcs	5,00



Tav.	Rif.	Cod.	Descrizione	Description	N°	€
			PEDALIERA ARRETRATA KF-KZ	KF-KZ RUDDER PEDALS		
10	A	0010.00CBKIT	Pedaliera arretrata AL completa	Complete AL rudder pedals		275,00
10	B	0010.00B2	Supporto AL poggiapiedi regolabile	AL support for adjustable footrest		30,00
10	C	0010.00B4	Distanziale pedaliera arretrata 5mm	Spacer 5mm for rudder pedals		2,50
10	D	0010.00C2B	Pedana pedaliera arretrata	Rudder pedal foot		25,00
10	E	0010.00CB1	Supporto pedaliera arretrata	Rudder pedal support		70,00
10	F	0010.00CB5	Rondella svasata pedaliera arretrata	Rudder pedals countersunk washer		1,00
10	G	0014.DB3A	Supporto pedale acceleratore pedaliera arretrata	Accelerator pedal support for rudder pedals		45,00
10	H	0015.DB3A	Supporto pedale freno pedaliera arretrata	Brake pedal support for rudder pedals		45,00
10	I	0016.DAB	Molla ritorno pedale acceleratorepedaliera arretrata	Return accelerator pedal springfor rudder pedals		3,00
10	J	0016.DBB	Molla ritorno pedale frenopedaliera arretrata	Return brake pedal springfor rudder pedals		3,00
10	K	0017.DO	Perno pedale regolabile	Adjustable pedal screw		8,00
10	L	0118.470A	Asta comando pompe freno curvataL. 470 mm per pedaliera arretrata	Brake pump bent control rod L.470 mmfor rudder pedals		11,50
10	M	D.M5	Dado M5	Nut M5	10 pcs	0,15
10	N	D.M5CIECHI	Dado M5 cieco	Blind nut M5	10 pcs	0,40
10	O	D.M6A.B.	Dado M6 A.B.	A.B. nut M6	10 pcs	0,45
10	P	D.M8A.A.	Dado M8 A.A.	A.A. nut M8	10 pcs	0,70
10	Q	R.P.10X16X1	Rondella Ø 10 x 16 x 1 mm	Washer Ø 10 x 16 x 1 mm	10 pcs	0,60
10	R	R.P.6X12	Rondella Ø 6,3 x 12,5 x 1 mm	Washer Ø 6,3 x 12,5 x 1 mm	10 pcs	0,30
10	S	R.P.8X17	Rondella Ø 8 x 17 x 1 mm	Washer Ø 8 x 17 x 1 mm	10 pcs	0,38
10	T	V.TPSCEI6X20	Vite TPSCEI 6 x 20	TPSCEI screw 6 x 20	10 pcs	0,85
10	U	V.TPSCEI6X40	Vite TPSCEI 6 x 40	TB screw 5 x 30	10 pcs	1,40
10	V	V.TB5X30	Vite TB 5 x 30	TB screw 5 x 35	10 pcs	2,60
10	W	V.TB5X35	Vite TB 5 x 35	TB screw 5 x 35	10 pcs	2,60
10	X	V.TB6X25	Vite TB 6 x 25	TB screw 6 x 25	10 pcs	1,80
10	Y	V.TCE6X45	Vite TCEI 6 x 45	TCEI screw 6 x 45	10 pcs	1,40

* Nel kit della pedaliera non sono compresi i pedali regolabili e un supporto poggiapiedi, forniti di serie sul telaio.

* The rudder pedals kit does not include the adjustable pedals and one footrest support, as they are supplied with the chassis.



Tav.	Rif.	Cod.	Descrizione	Description	N°	€
			PEDALIERA ARRETRATA ROOKIE	ROOKIE RUDDER PEDALS		
11	A	0010.00EKIT	Pedaliera arretrata completa in acciaio cromato per Rookie	Complete chromium-plated rudder pedals for Rookie		180,00
11	B	0010.00E4	Adesivo in carbonio per pedaliera Rookie	Rookie rudder pedals sticker		4,50
11	C	0010.00E3	Piastrina fermo acceleratore pedaliera Rookie	Accelerator locking plate for Rookie rudder pedals		15,50
11	D	0015.BA	Pedale freno pedaliera arretrata	Brake pedal for rudder pedals		47,00
11	E	0014.AA	Pedale acceleratore pedaliera arretrata	Accelerator pedal for rudder pedals		43,00
11	F	V.TCE6X45	Vite TCEI 6 x 45	TCEI screw 6 x 45	10 pcs	1,40
11	G	D.M6A.A.	Dado M6 A.A.	A.A. nut M6	10 pcs	0,50
11	H	R.P.6X12	Rondella Ø 6,3 x 12,5 x 1 mm	Washer Ø 6,3 x 12,5 x 1 mm	10 pcs	0,30
11	I	0010.00E5	Bussola pedaliera arretrata Rookie	Bush for Rookie rudder pedals		1,00
11	J	V.TB5X25	Vite TB 5 x 25	TB screw 5 x 25	10 pcs	2,40
11	K	D.M5	Dado M5	Nut M5	10 pcs	0,15
11	L	0016.00	Molla ritorno pedale	Return pedal spring		1,50
11	M	0010.00B4	Distanziale pedaliera arretrata 5 mm	Spacer 5 mm for rudder pedals		2,50
11	N	V.TCE6X40	Vite TCEI 6 x 40	TCEI screw 6 x 40	10 pcs	1,10
11	O	0010.00B2	Supporto AL poggiapiedi regolabile	AL support for adjustable footrest		30,00
11	P	V.TCE6X25	Vite TCEI 6 x 25	TCEI screw 6 x 25	10 pcs	0,95
11	Q	D.M6A.B.	Dado M6 A.B.	A.B. nut M6	10 pcs	0,45
11	R	0118.435A	Asta comando pompe freno curvata L. 435 mm per pedaliera arretrata Rookie	Brake pump bent control rod L. 435 mm for Rookie rudder pedals		11,50

Rookie - Mini EXP

KF-KZ
JUNIOR

A

B

Micro

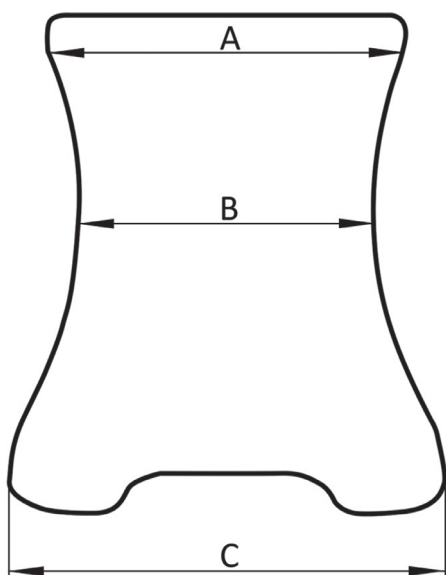
C

H G F
H G D
F D

E F

I
F G
H

Tav.	Rif.	Cod.	Descrizione	Description	N°	€
			SEDILI	SEATS		
12	A	0037.FP1	Sedile fondo piatto - misura 1°	Flat bottom seat - size 1°		95,00
12	A	0037.FP2	Sedile fondo piatto - misura 2°	Flat bottom seat - size 2°		95,00
12	A	0037.FP3	Sedile fondo piatto - misura 3°	Flat bottom seat - size 3°		95,00
12	A	0037.FP4	Sedile fondo piatto - misura 4°	Flat bottom seat - size 4°		95,00
12	A	0037.D03	Sedile fondo piatto - misura Junior	Flat bottom seat - size Junior		95,00
12	B	0037.D01	Sedile Rookie - Mini Exp fondo piatto misura 1°	Flat bottom seat for Rookie - Mini Exp size 1°		80,00
12	B	0037.D02	Sedile Rookie - Mini Exp fondo piatto misura 2°	Flat bottom seat for Rookie - Mini Exp size 2°		80,00
12	C	0037.E0	Sedile Micro	Micro seat		77,00
12	D	V.TPSCEI8X25	Vite TPSCEI 8 x 25	TPSCEI screw 8 x 25	10 pcs	1,60
12	E	V.TPSCEI8X55	Vite TPSCEI 8 x 55	TPSCEI screw 8 x 55	10 pcs	4,20
12	F	0087.00*	Rondella sedile Ø 8 mm	Seat washer Ø 8 mm		0,40
12	G	R.P.8X17	Rondella Ø 8 x 17 mm	Washer Ø 8 x 17 mm	10 pcs	0,38
12	H	D.M8A.A.	Dado M8 A.A.	A.A. nut M8	10 pcs	0,70
12	I	R.P.10X30X2,5	Rondella Ø 10 x 30 x 2,5 mm	Washer Ø 10 x 30 x 2,5 mm	10 pcs	1,20
12	K	V.TB6X15	Vite TB 6 x 15	TB screw 6 x 15	10 pcs	1,20
12	L	R.P.6X18	Rondella Ø 6 x 18 x 1 mm	Washer Ø 6 x 18 x 1 mm	10 pcs	0,25
12	M	D.M6A.B.	Dado M6 A.B.	A.B. nut M6	10 pcs	0,45



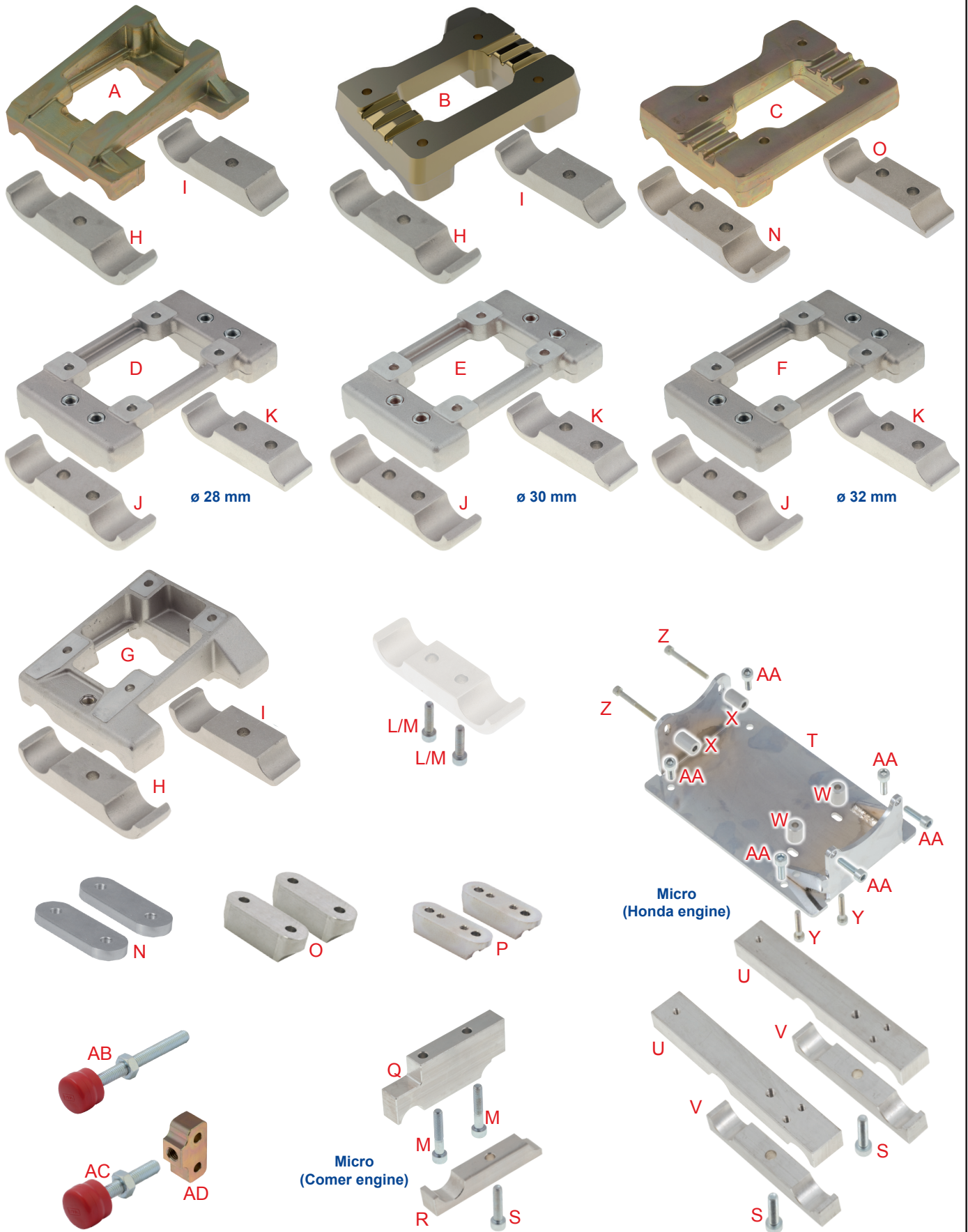
SEAT SIZES

SIZE	A		B		C
	min	max	min	max	
MICRO	-	260	-	220	350
MINI 1	275	285	235	245	390
MINI 2	285	295	255	265	390
Junior	305	310	255	270	390
1	315	325	280	290	420
2	330	340	295	305	445
3	350	360	310	320	455
4	370	380	325	335	460

Unit of measurement = mm

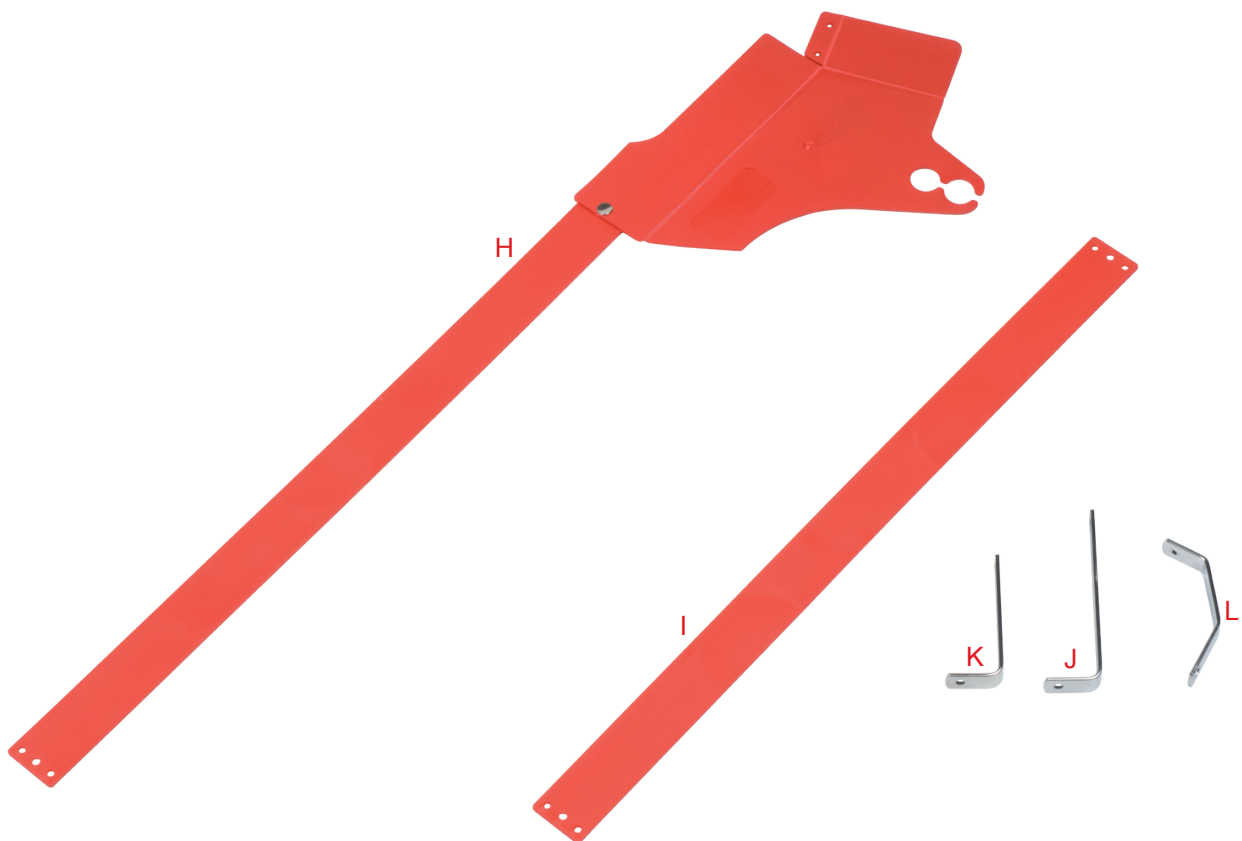
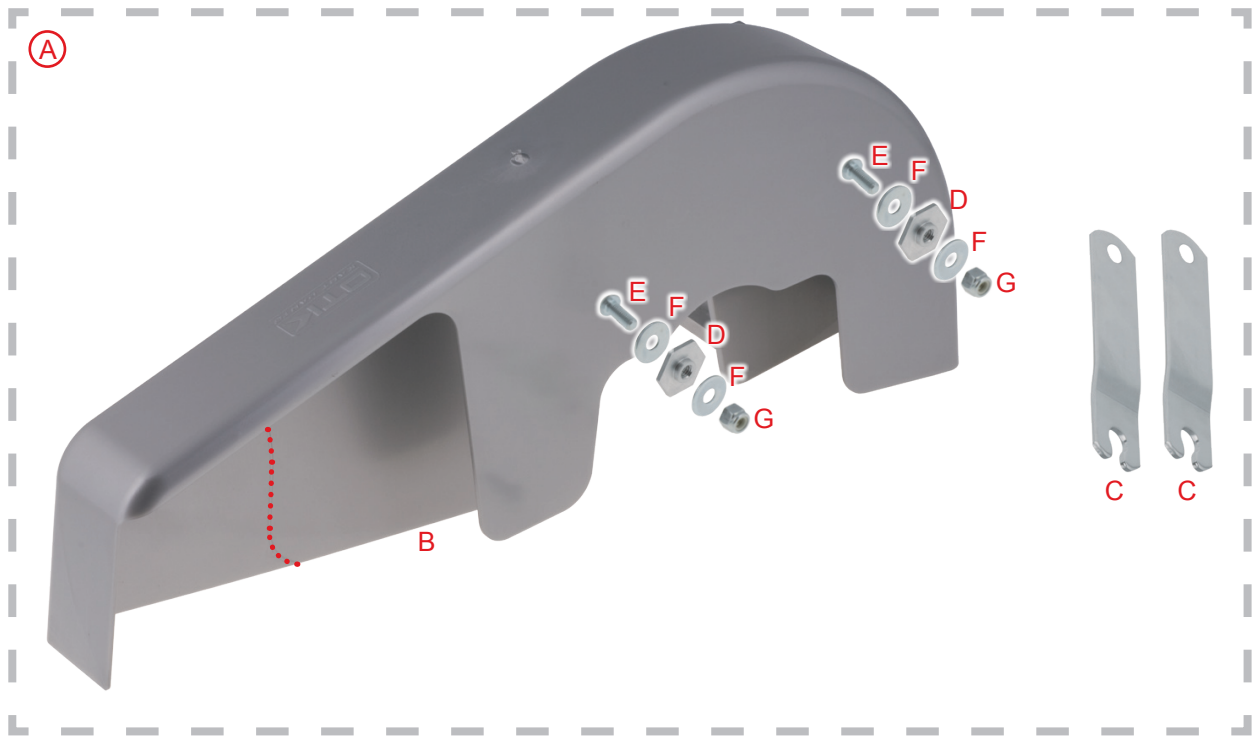


Tav.	Rif.	Cod.	Descrizione	Description	N°	€
			SUPPORTI SEDILE	SEAT SUPPORTS		
13	A	0006.280	Supporto supplementare sedile L. 280 mm	Additional seat support L. 280 mm		12,00
13	B	0006.300	Supporto supplementare sedile L. 300 mm	Additional seat support L. 300 mm		12,00
13	C	0006.320	Supporto supplementare sedile L. 320 mm	Additional seat support L. 320 mm		12,00
13	D	0006.340	Supporto supplementare sedile L. 340 mm	Additional seat support L. 340 mm		12,00
13	E	0006.380	Supporto supplementare sedile L. 380 mm	Additional seat support L. 380 mm		12,00
13	F	0006.400	Supporto supplementare sedile L. 400 mm	Additional seat support L. 400 mm		12,00
13	G	0007.300B	Supporto supplementare sedile L. 300 mm doppia curva - per KZ destro	Additional seat support L. 300 mm with 2 bends - for KZ right		15,00
13	H	0007.340	Supporto supplementare sedile L. 340 mm curvato	Bent additional seat support L. 340 mm		13,00
13	I	0007.320	Supporto supplementare sedile destro L. 320 mm curvato per Rok	Right bent additional seat support L. 320 mm Rok		13,00
13	J	0007.320B	Supporto supplementare sedile L. 320 mm doppia curva	Additional seat support L. 320 mm with 2 bends		15,00
13	K	0237.A0	Supporto sedile smontabile AL	AL dismountable seat support		11,00
13	L	0259.B0	Morsetto supporto sedile smontabile AL Ø 28 mm	Locker Ø 28 mm for AL dismountable seat support		40,00
13	L	0259.A0	Morsetto supporto sedile smontabile AL Ø 30 mm	Locker Ø 30 mm for AL dismountable seat support		40,00
13	M	V.TCE6X25	Vite TCEI 6 x 25	TCEI screw 6 x 25	10 pcs	0,95
13	N	0239.0A	Piastrina rinforzo sedile piccola	Small seat stiffener-plate		2,00
13	O	0239.00	Piastrina rinforzo sedile grande	Big seat stiffener-plate		2,20
13	P	0239.A0	Staffa prolunga supporto sedile	Seat support extension-plate		9,00
13	Q	0006.B0DXKIT	Supporto supplementare sedile regolabile destro completo	Complete right additional adjustable seat support		65,00
13	R	0006.B0SXKIT	Supporto supplementare sedile regolabile sinistro completo	Complete left additional adjustable seat support		65,00
13	S	0242.BAKIT	Kit supporto anteriore sedile Micro	Front support kit for Micro seat		20,00
13	T	0242.BBKIT	Kit supporto posteriore sedile Micro	Rear support kit for Micro seat		28,00
13		0006.B1	Perno filettato supporto sedile regolabile	Threaded pin for adjustable seat support		16,00
13		0006.B2	Dado M14 x 2 destro supporto sedile regolabile	Right nut M14 x 2 for adjustable seat support		3,00
13		0006.B3	Dado M14 x 2 sinistro supporto sedile regolabile	Left nut M14 x 2 for adjustable seat support		3,00
13		0006.B4	Supporto regolabile attacco sedile	Adjustable support fastened to the seat		14,00
13		0006.B5A	Supporto destro attacco flangia	Right support fastened to the bearing carrier support		20,00
13		0006.B6B	Piastrina supporto regolabile destro	Small plate for right adjustable seat support		8,00
13		0006.B5C	Supporto sinistro attacco flangia	Left support fastened to the bearing carrier support		20,00
13		0006.B6C	Piastrina supporto regolabile sinistro	Small plate for left adjustable seat support		8,00



Tav.	Rif.	Cod.	Descrizione	Description	N°	€
			PIASTRE MOTORE	ENGINE MOUNTS		
14	A	0038.DO	Piastra motore MG inclinata 92 x 30 mm	Inclined MG engine mount 92 x 30 mm		76,00
14	B	0038.DOAF	Piastra motore MG DVS piatta 92 x 30 mm	Flat MG DVS engine mount 92 x 30 mm		94,00
14	C	0038.DOB	Piastra motore MG piatta 92 x 30 mm	Flat MG engine mount 92 x 30 mm		90,00
14	C	0038.DOB32	Piastra motore MG piatta 92 x 32 mm	Flat MG engine mount 92 x 32 mm		90,00
14	D	0038.R28	Piastra motore AL piatta 92 x 28 mm	Flat AL engine mount 92 x 28 mm		50,00
14	E	0038.R30	Piastra motore AL piatta 92 x 30 mm	Flat AL engine mount 92 x 30 mm		50,00
14	F	0038.R32	Piastra motore AL piatta 92 x 32 mm	Flat AL engine mount 92 x 32 mm		50,00
14	G	0038.A0	Piastra motore AL inclinata 92 x 30 mm	Inclined AL engine mount 92 x 30 mm		48,00
14	H	0039.A..	Cavallotto piastra motore AL 1 vite 92 x 28 mm - 92 x 30 mm - 92 x 32 mm	AL engine mount bracket 1 screw 92 x 28 mm - 92 x 30 mm - 92 x 32 mm		13,00
14	I	0039.A..A	Cavallotto piastra motore AL 1 vite post. 92 x 28 mm - 92 x 30 mm - 92 x 32 mm	AL rear engine mount bracket 1 screw 92 x 28 mm - 92 x 30 mm - 92 x 32 mm		13,00
14	J	0039.V..	Cavallotto piastra motore AL 2 viti 92 x 28 mm - 92 x 30 mm - 92 x 32 mm	AL engine mount bracket 2 screws 92 x 28 mm - 92 x 30 mm - 92 x 32 mm		13,00
14	K	0039.V..A	Cavallotto piastra motore AL 2 viti post. 92 x 28 mm - 92 x 30 mm - 92 x 32 mm	AL rear engine mount bracket 2 screws 92 x 28 mm - 92 x 30 mm - 92 x 32 mm		13,00
14	L	V.TCE10X40	Vite TCEI 10 x 40	TCEI screw 10 x 40	10 pcs	3,00
14	M	V.TCE10X50	Vite TCEI 10 x 50	TCEI screw 10 x 50	10 pcs	3,20
14	N	0038.D0A1	Distanziale piastra motore DD2 8 mm	DD2 engine mount spacer 8 mm		17,00
14	O	0038.D0A5	Distanziale AL piastra motore DD2 21 mm	AL DD2 engine mount spacer 21 mm		17,00
14	P	0038.D0A6	Distanziale FE piastra motore DD2 23 mm	FE DD2 engine mount spacer 23 mm		17,00
14	Q	0038.EA	Cavallotto superiore AL Micro per motore Comer	AL upper bracket for Micro Comer engine		21,00
14	R	0039.EA	Cavallotto inferiore AL Micro per motore Comer	AL lower bracket for Micro Comer engine		16,00
14	S	V.TCE8X35	Vite TCEI 8 x 35	TCEI screw 8 x 35	10 pcs	1,90
14	T	0038.E0	Piastra Micro motore Honda	Micro mount for Honda engine		40,00
14	U	0038.EB	Cavallotto superiore AL Micro per motore Honda	AL upper bracket for Micro Honda engine		21,00
14	V	0039.EB	Cavallotto inferiore AL Micro per motore Honda	AL lower bracket for Micro Honda engine		16,00
14	W	0038.EB1	Bussola L. 16 mm Micro per motore Honda	Bush L. 16 mm for Micro Honda engine		0,90
14	X	0038.EB2	Bussola L. 19 mm Micro per motore Honda	Bush L. 19 mm for Micro Honda engine		0,90
14	Y	V.TCE5X30	Vite TCEI 5 x 30	TCEI screw 5 x 30	10 pcs	0,90
14	Z	V.TCE5X45	Vite TCEI 5 x 45	TCEI screw 5 x 45	10 pcs	1,60
14	AA	V.TCE6X20	Vite TCEI 6 x 20	TCEI screw 6 x 20	10 pcs	0,75
14	AB	0110.BO	Tendicatena M10 per KF	M10 chain strecher for KF		4,50
14	AC	0110.AO	Tendicatena M10 per KZ	M10 chain strecher for KZ		5,50
14	AD	0109.BB	Supporto AL tendicatena M12	AL support for M12 chain strecher		14,00

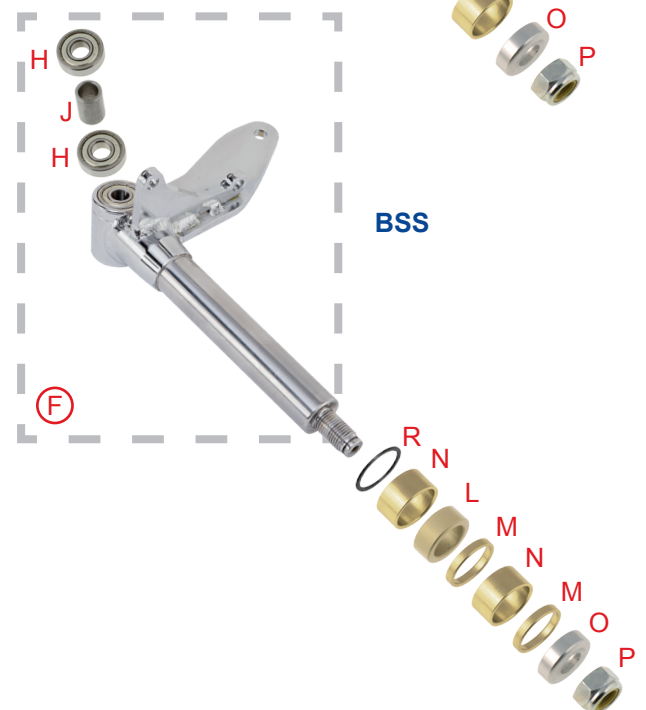
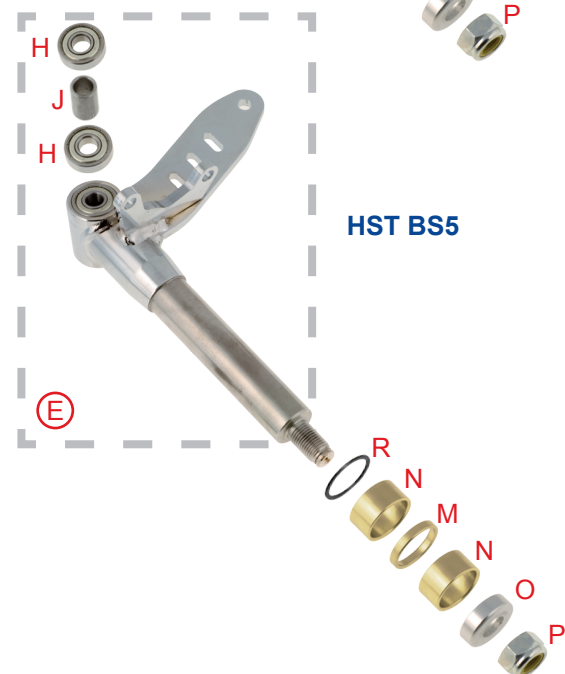
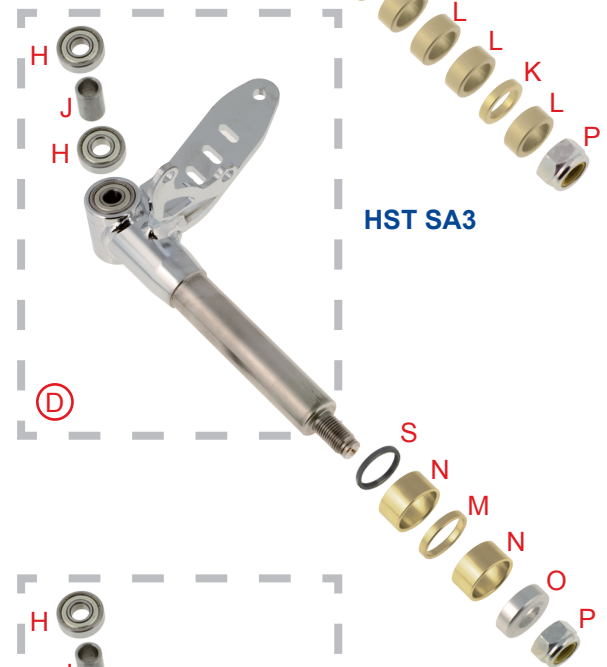
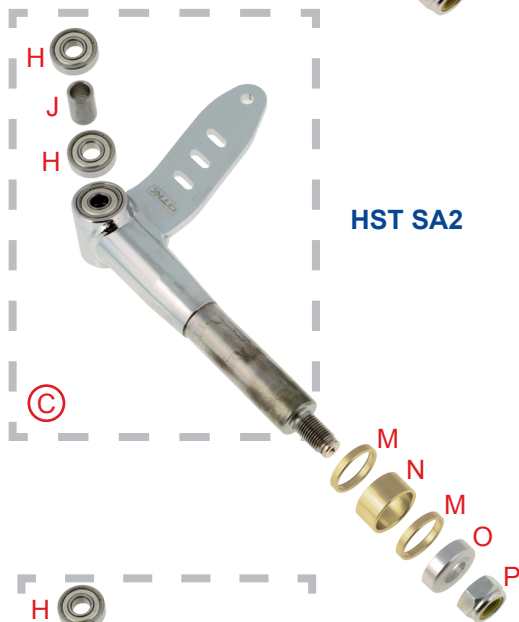
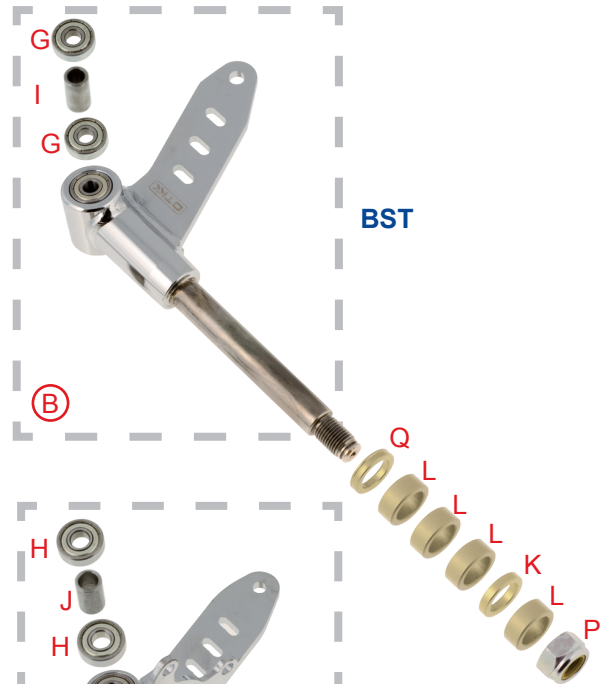
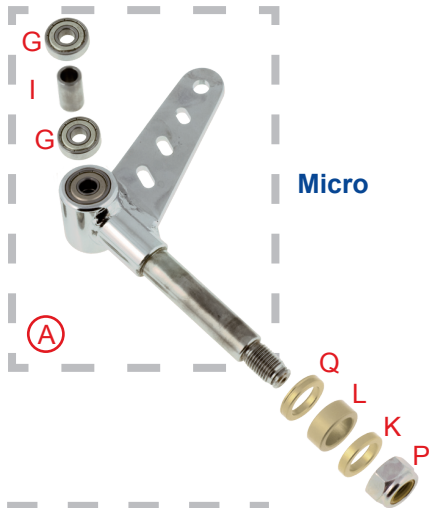
Tav. 15 PARACATENA • CHAIN GUARDS



Tav.	Rif.	Cod.	Descrizione	Description	N°	€
			PARACATENA	CHAIN GUARDS		
15	A	0042.CAKIT C	Kit paracatena integrale completo	Complete integral chain guard kit		47,00
15	B	0042.CA	Paracatena integrale	Integral chain guard		26,00
15	C	0043.CO	Supporto paracatena integrale	Integral chain guard support		5,00
15	D	0043.C1	Boccola fissaggio paracatena integrale	Fixing bush for integral chain guard		3,00
15	E	V.TB6X16	Vite TB 6 x 16	TB screw 6 x 16	10 pcs	1,20
15	F	R.P.6X18	Rondella Ø 6 x 18 x 1 mm	Washer Ø 6 x 18 x 1 mm	10 pcs	0,25
15	G	D.M6A.B.	Dado M6 A.B.	A.B. nut M6	10 pcs	0,45
15	H	0042.OO	Paracatena con protezione pignone	Chain guard with pinion protection		7,50
15	I	0041.OO	Paracatena a striscia	"Stripe type" chain guard		2,80
15	J	0043.OO	Supporto paracatena L. 130 mm	Chain guard support L. 130 mm		6,00
15	K	0043.OA	Supporto paracatena L. 90 mm	Chain guard support L. 90 mm		6,00
15	L	0043.AO	Supporto paracatena L. 130 mm per telaio con cambio	Chain guard support L. 130 mm for chassis with gear shift		6,00

* Tagliare il paracatena per adattarlo ai vari motori.

* Cut the chain guard to adapt it to the different types of engines.



Tav.	Rif.	Cod.	Descrizione	Description	N°	€
			FUSELLI	STUB AXLES		
16		0092.EODXKIT	Fusello Micro Destro completo di cuscinetti	Right Micro stub axle with bearings		64,00
16	A	0092.EOSXKIT	Fusello Micro Sinistro completo di cuscinetti	Left Micro stub axle with bearings		64,00
16		0092.00BDXKIT	Fusello BST Destro completo di cuscinetti	Right BST stub axle with bearings		80,00
16	B	0092.00BSXKIT	Fusello BST Sinistro completo di cuscinetti	Left BST stub axle with bearings		80,00
16		0092.00CDXKIT	Fusello HST SA2 Destro completo di cuscinetti	Right HST SA2 stub axle with bearings		95,00
16	C	0092.00CSXKIT	Fusello HST SA2 Sinistro completo di cuscinetti	Left HST SA2 stub axle with bearings		95,00
16		0092.00DADXKIT	Fusello HST SA3 Destro completo di cuscinetti	Right HST SA3 stub axle with bearings		108,00
16	D	0092.00DASXKIT	Fusello HST SA3 Sinistro completo di cuscinetti	Left HST SA3 stub axle with bearings		108,00
16		0092.B0DDXKIT	Fusello HST BS5 Destro completo di cuscinetti	Right HST BS5 stub axle with bearings		108,00
16	E	0092.B0DSXKIT	Fusello HST BS5 Sinistro completo di cuscinetti	Left HST BS5 stub axle with bearings		108,00
16		0092.B0EDXKIT	Fusello BSS KZ Destro completo di cuscinetti	Right BSS KZ stub axle with bearings		110,00
16	F	0092.B0ESXKIT	Fusello BSS KZ Sinistro completo di cuscinetti	Left BSS KZ stub axle with bearings		110,00
16	G	0019.00	Cuscinetto fusello Ø 8 x 22 mm	Stub axle bearing Ø 8 x 22 mm		1,00
16	H	0019.A0	Cuscinetto fusello Ø 10 x 26 mm	Stub axle bearing Ø 10 x 26 mm		1,50
16	I	0020.00	Distanziale cuscinetto fusello BST	Bearing spacer for BST stub axle		2,10
16	J	0020.C0	Distanziale cuscinetto fusello HST	Bearing spacer for HST stub axle		2,10
16	K	0021.00	Distanziale ruota BST 5 mm	BST wheel spacer 5 mm		1,50
16	L	0022.00	Distanziale ruota BST 10 mm	BST wheel spacer 10 mm		1,50
16	M	0021.C0	Distanziale ruota HST 5 mm	HST wheel spacer 5 mm		1,50
16	N	0022.C0	Distanziale ruota HST 15 mm	HST wheel spacer 15 mm		2,00
16	O	0023.D0	Distanziale bloccaggio fusello HST	Locking spacer for HST stub axle		2,00
16	P	D.M14X1,5	Dado M14 x 1,5 mm A.B.	A.B. nut M14 x 1,5 mm	10 pcs	2,80
16	Q	0021.A0	Distanziale ruota 5 mm raggiato	Radiate wheel spacer 5 mm		1,75
16	R	0021.CA	Distanziale ruota HST 1 mmper mozzo disco BS5 con 2 cuscinetti	HST wheel spacer 1 mmfor 2 bearings BS5 disk hub		3,00
16	S	0021.CC	Distanziale ruota HST 5,5 mmper disco SA3 sp. 4 mm	HST wheel spacer 5,5 mmfor SA3 disk th. 4 mm		2,50



A



B



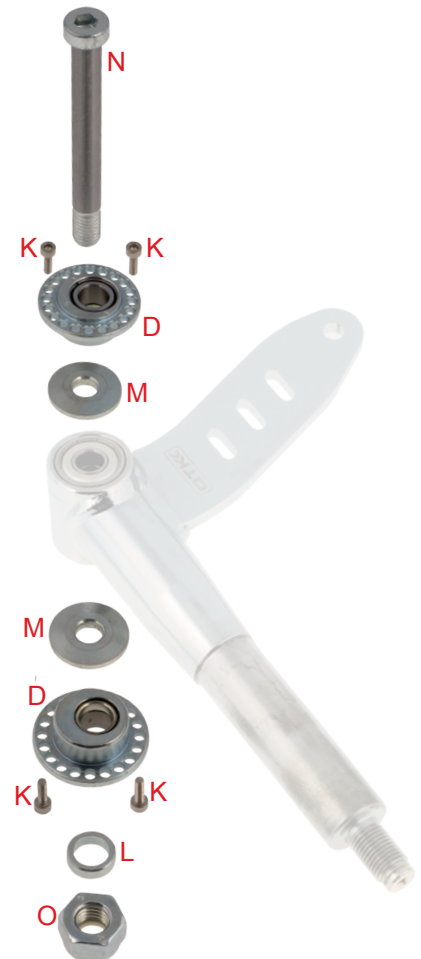
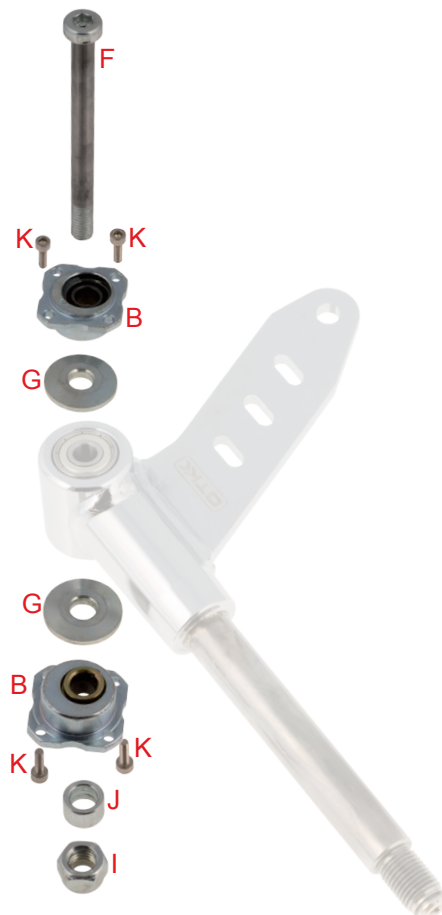
C



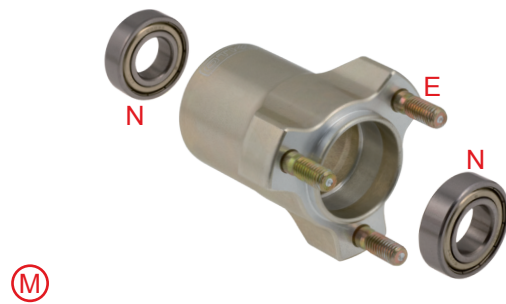
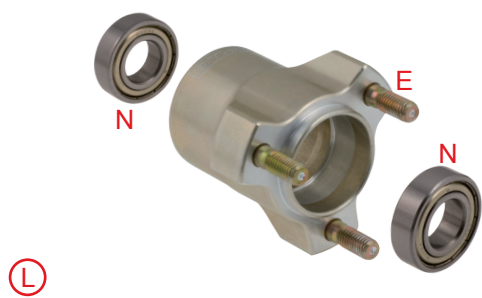
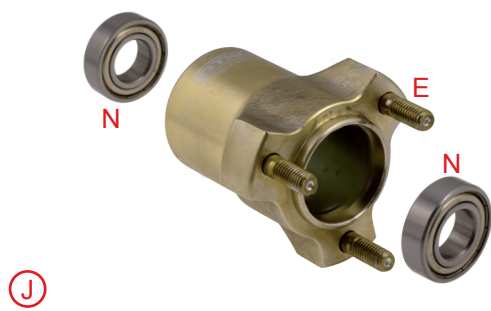
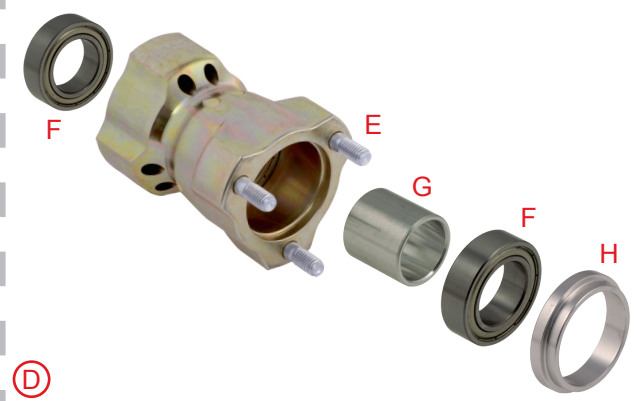
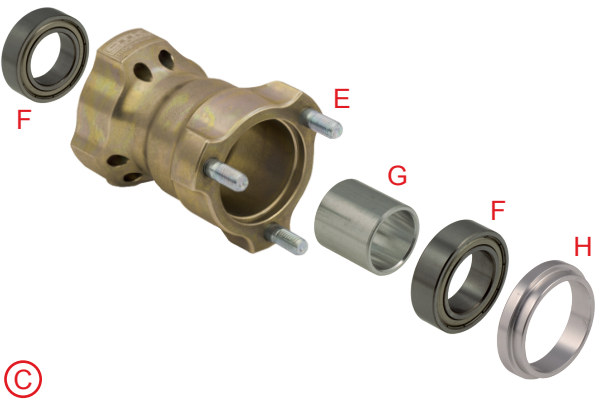
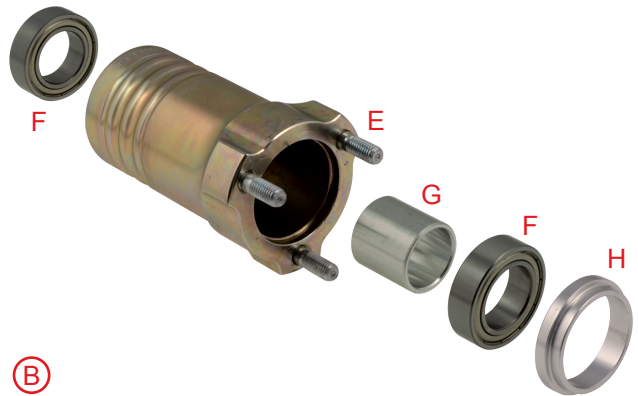
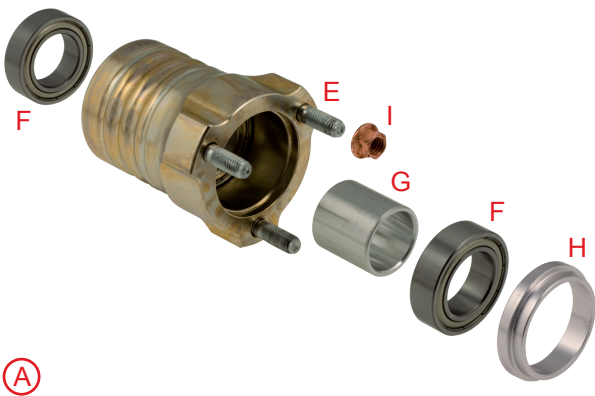
D



E



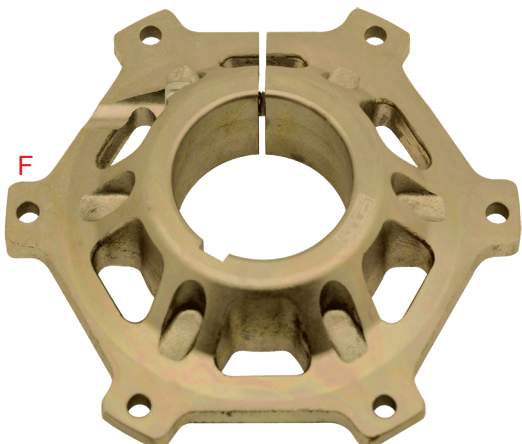
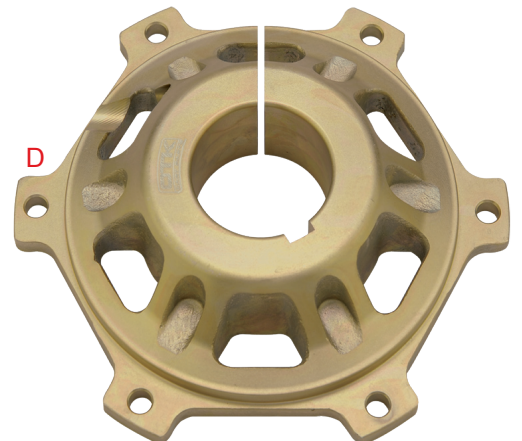
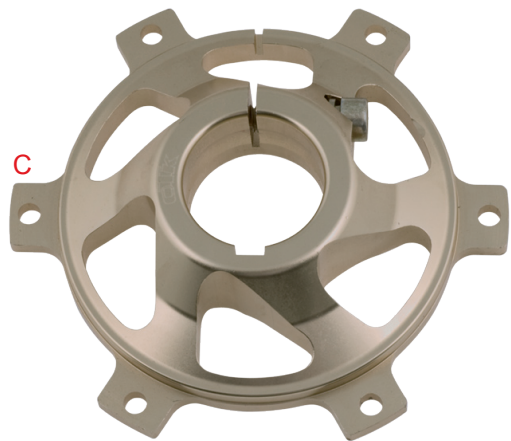
Tav.	Rif.	Cod.	Descrizione	Description	N°	€
			BOCCOLE FUSELLO	STUB AXLE BUSHES		
17	A	0212.00	Boccola Ø 12 mm	Bush Ø 12 mm		5,00
17	B	0211.AOKIT	Boccola eccentrica Ø 22 - 8 mm completa	Complete eccentric bush Ø 22 - 8 mm		30,00
17	C	0212.AOKIT	Boccola Ø 22 - 8 mm completa	Complete bush Ø 22 - 8 mm		30,00
17	D	0211.DOKIT	Boccola eccentrica HST Ø 22 - 10 mm completa	Complete HST eccentric bush Ø 22 - 10 mm		40,00
17	E	0212.DOKIT	Boccola HST Ø 22 - 10 mm completa	Complete HST bush Ø 22 - 10 mm		40,00
17	F	0018.A0	Vite fusello BST 8 x 90	BST stub axle screw 8 x 90		3,50
17	F	0018.AOF	Vite fusello BST 8 x 90 forata	Drilled BST stub axle screw 8 x 90		4,10
17		0255.00	Molletta viti forate	Spring for drilled screws		0,60
17	G	0215.00	Distanziale fusello BST Ø 8 x 24 x 4 mm	BST stub axle spacer Ø 8 x 24 x 4 mm		2,00
17	H	R.P.8X17X3	Rondella Ø 8 x 17 x 3 mm	Washer Ø 8 x 17 x 3 mm	10 pcs	1,00
17	I	D.M8A.A.	Dado M8 A.A.	A.A. nut M8	10 pcs	0,70
17	J	0211.A4	Rondella Ø 8 x 7 mm per boccola Ø 22 - 8 mm	Washer Ø 8 x 7 mm for bush Ø 22 - 8		1,00
17	K	V.TCEX3X10	Vite TCEI 3 x 10 inox	Inox TCEI screw 3 x 10	10 pcs	1,65
17	L	0211.D4	Rondella Ø 10 x 4,5 mm per boccola HST Ø 22 - 10 mm	Washer Ø 10 x 4,5 mm for HST bush Ø 22 - 10 mm		1,50
17	M	0215.CB	Distanziale fusello HST Ø 10 x 24 x 3 mm	HST stub axle spacer Ø 10 x 24 x 3 mm		2,20
17	N	0018.C0	Vite fusello HST 10 x 90	HST stub axle screw 10 x 90		3,30
17	N	0018.COF	Vite fusello HST 10 x 90 forata	Drilled HST stub axle screw 10 x 90		4,00
17	O	D.M10A.A.	Dado M10 A.A.	A.A. nut M10	10 pcs	1,70



Tav.	Rif.	Cod.	Descrizione	Description	N°	€
			MOZZI RUOTA ANTERIORI	FRONT WHEEL HUBS		
18	A	0103.COCKIT	Mozzo HST MG L. 80 mm completo	Complete HST MG hub L. 80 mm		82,00
18	B	0103.COEKIT	Mozzo HST MG L. 95 mm completo	Complete HST MG hub L. 95 mm		90,00
18	B	0103.CODKIT	Mozzo HST MG L. 110 mm completo	Complete HST MG hub L. 110 mm		92,00
18	C	0103.GEKIT	Mozzo BS5-BS7 MG completo	Complete BS5 - BS7 MG hub		120,00
18	D	0103.GGKIT	Mozzo BSS MG L. 90 mm completo	Complete BSS MG hub L. 90 mm		120,00
18	E	0045.00	Prigioniero ruota	Wheel stud bolt		5,60
18	F	0024.BA	Cuscinetto mozzo Ø 25 / 42 x 12 mm	Hub bearing Ø 25 / 42 x 12 mm		6,00
18	G	0023.CB	Distanziale cuscinetti mozzo HST MG	Bearings spacer for HST MG hub		3,00
18	H	0125.00	Anello centraggio mozzo ruota HST	Spacer ring for HST wheel hub		3,00
18	I	0044.B0	Dado esagonale ruota autobloccante	Wheel hexagonal self-locking nut		6,00
18	J	0103.COBKIT	Mozzo BST MG L. 75 mm completo	Complete BST MG hub L. 75 mm		66,00
18	K	0103.COKIT	Mozzo BST MG L. 95 mm completo	Complete BST MG hub L. 95 mm		66,00
18	L	0103.FOAKIT	Mozzo BST AL L. 60 mm completo	Complete BST AL hub L. 60 mm		48,00
18	M	0103.FOBKIT	Mozzo BST AL L. 75 mm completo	Complete BST AL hub L. 75 mm		51,00
18	N	0024.00	Cuscinetto mozzo Ø 17 - 35 mm	Hub bearing Ø 17 - 35 mm		2,00



Tav.	Rif.	Cod.	Descrizione	Description	N°	€
			MOZZI RUOTA POSTERIORI	REAR WHEEL HUBS		
19	A	0046.C0A	Mozzo ruota AL Ø 25 x 47 mm	AL wheel hub Ø 25 x 47 mm		46,00
19	B	0053.C0A	Mozzo ruota AL Ø 25 x 84 mm	AL wheel hub Ø 25 x 84 mm		54,00
19	C	0046.00A	Mozzo ruota AL Ø 30 x 47 mm	AL wheel hub Ø 30 x 47 mm		46,00
19	D	0053.B0A	Mozzo ruota AL Ø 30 x 84 mm	AL wheel hub Ø 30 x 84 mm		54,00
19	E	0053.K0	Mozzo ruota AL Ø 40 x 92 mm	AL wheel hub Ø 40 x 92 mm		62,00
19	F	0053.A0	Mozzo ruota MG Ø 40 x 92 mm	MG wheel hub Ø 40 x 92 mm		72,00
19	G	0053.KE	Mozzo ruota AL Ø 50 x 92 mm	AL wheel hub Ø 50 x 92 mm		64,00
19	H	0046.E0	Mozzo ruota MG Ø 50 x 77 mm	MG wheel hub Ø 50 x 77 mm		69,00
19	I	0053.E0	Mozzo ruota MG Ø 50 x 92 mm	MG wheel hub Ø 50 x 92 mm		81,00
19	J	0053.EA	Mozzo ruota MG Ø 50 x 115 mm	MG wheel hub Ø 50 x 115 mm		120,00
19	K	0053.F0	Mozzo ruota MG Ø 50 x 148 mm	MG wheel hub Ø 50 x 148 mm		127,00
19	L	R.P.8X12	Rondella Ø 8 x 12 x 2 mm	Washer Ø 8 x 12 x 2 mm	10 pcs	0,25
19	M	0045.00	Prigioniero ruota	Wheel stud bolt	10 pcs	5,60
19	N	V.TCE8X30	Vite TCEI 8 x 30	TCEI screw 8 x 30	10 pcs	1,70
19	O	V.TCE8X35	Vite TCEI 8 x 35	TCEI screw 8 x 35	10 pcs	1,90
19	P	V.TCE8X40	Vite TCEI 8 x 40	TCEI screw 8 x 40	10 pcs	2,00
19	Q	0044.B0	Dado esagonale ruota autobloccante	Wheel hexagonal self-locking nut	12 pcs	6,00



Tav.	Rif.	Cod.	Descrizione	Description	N°	€
			MOZZI PORTACORONA	SPROCKET HUBS		
20	A	0047.C0A	Mozzo portacorona AL Ø 25 mm	AL sprocket hub Ø 25 mm		64,00
20	B	0047.B0A	Mozzo portacorona AL Ø 30 mm	AL sprocket hub Ø 30 mm		64,00
20	C	0047.K0	Mozzo portacorona AL Ø 40 mm	AL sprocket hub Ø 40 mm		65,00
20	D	0047.DB	Mozzo portacorona MG Ø 40 mm	MG sprocket hub Ø 40 mm		70,00
20	E	0047.E0	Mozzo portacorona MG Ø 50 mm	MG sprocket hub Ø 50 mm		70,00
20	F	0047.EORM	Mozzo portacorona MG Ø 50 mm Rotax Max	MG sprocket hub Ø 50 mm Rotax Max		70,00
20		R.P.8X12	Rondella Ø 8 x 12 x 2 mm	Washer Ø 8 x 12 x 2 mm	10 pcs	0,25
20		V.TCE8X40	Vite TCEI 8 x 40	TCEI screw 8 x 40	10 pcs	2,00
20		V.TCE8X35	Vite TCEI 8 x 35	TCEI screw 8 x 35	10 pcs	1,90



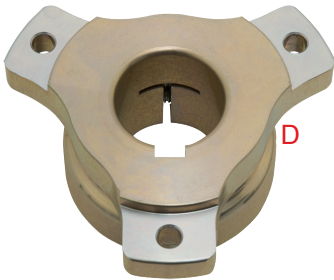
A



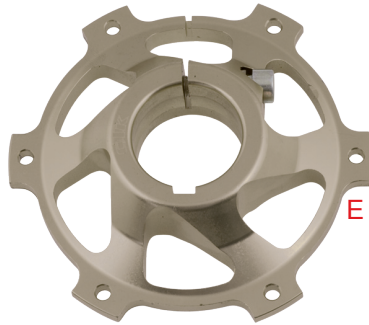
B



C



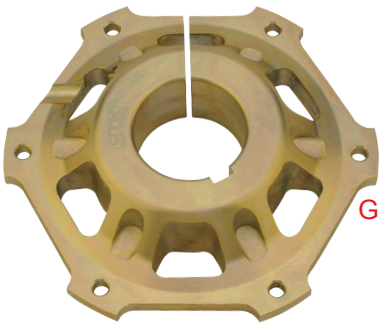
D



E



F



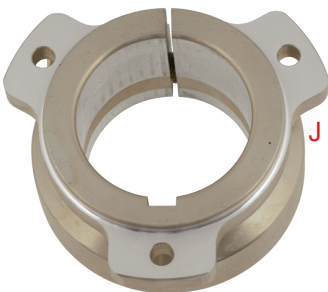
G



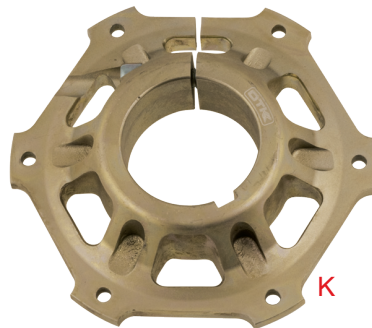
H



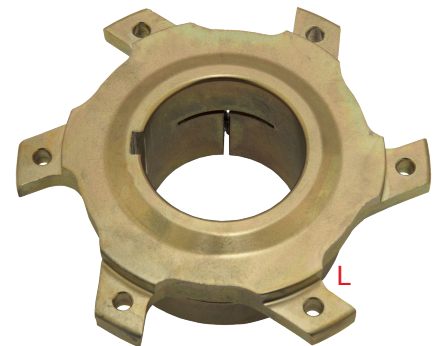
I



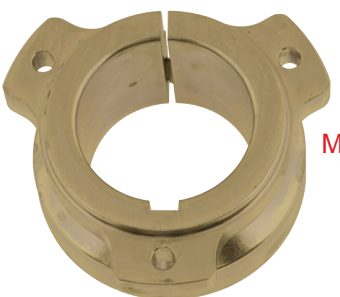
J



K



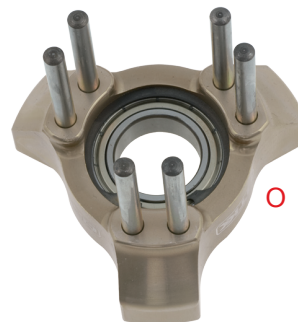
L



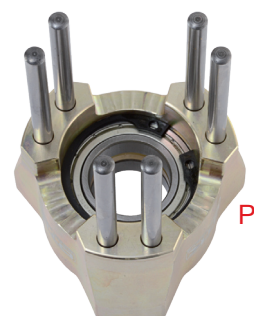
M



N

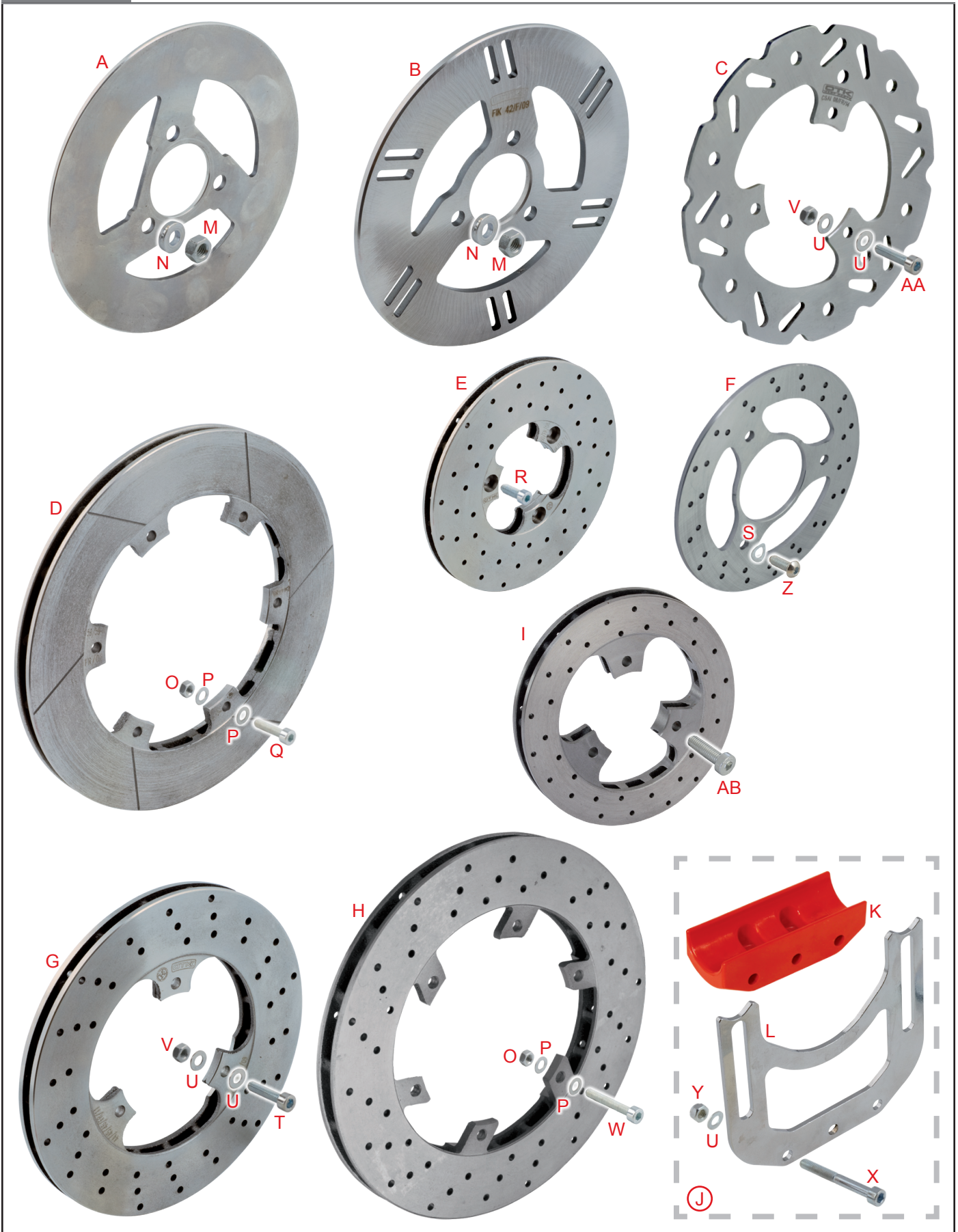


O



P

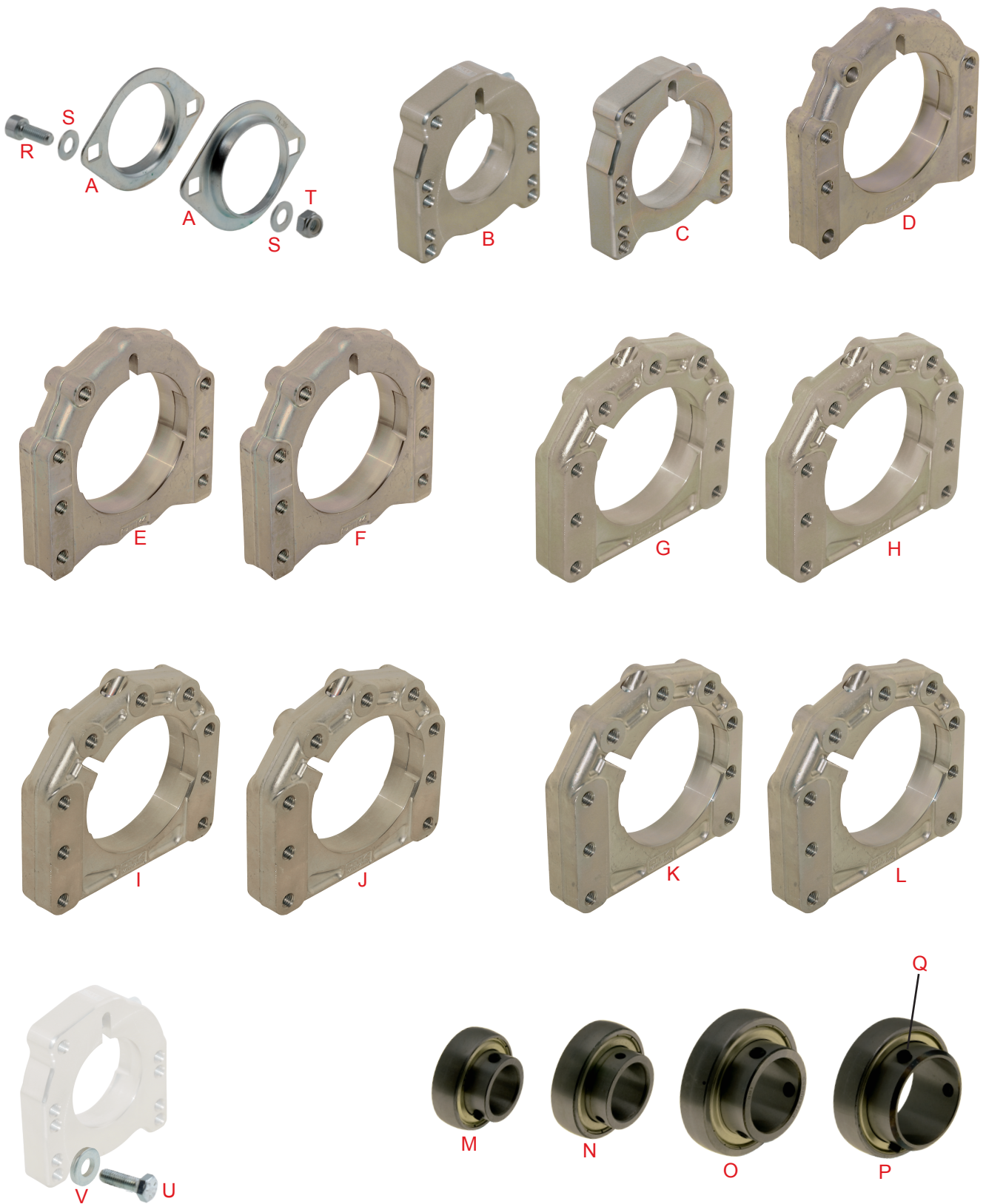
Tav.	Rif.	Cod.	Descrizione	Description	N°	€
			MOZZI DISCO FRENO	BRAKE DISK HUB		
21	A	0046.C0A	Mozzo disco freno AL Ø 25 mm	AL brake disk hub Ø 25 mm		46,00
21	B	0052.00A	Mozzo AL Ø 25 mm per disco freno Ø 206 autoventilante	AL disk hub Ø 25 mm for self-ventilated brake disk Ø 206		65,00
21	C	0046.00A	Mozzo disco freno AL Ø 30 mm	AL brake disk hub Ø 30 mm		46,00
21	D	0052.A0C	Mozzo AL Ø 30 mm per disco freno Rookie	AL disk hub Ø 30 mm for Rookie brake disk		52,00
21	E	0052.K0	Mozzo AL Ø 40 mm per disco freno Ø 206 autoventilante	AL disk hub Ø 40 mm for self-ventilated brake disk Ø 206		62,00
21	F	0052.K0A	Mozzo AL Ø 40 mm per disco freno Ø 180 autoventilante	AL disk hub Ø 40 mm for self-ventilated brake disk Ø 180		52,00
21	G	0052.DB	Mozzo MG Ø 40 mm per disco freno Ø 206 autoventilante	MG disk hub Ø 40 mm for self-ventilated brake disk Ø 206		70,00
21	H	0052.DA	Mozzo MG Ø 40 mm per disco freno Ø 180 autoventilante	MG disk hub Ø 40 mm for self-ventilated brake disk Ø 180		65,00
21	I	0052.KE	Mozzo AL Ø 50 mm per disco freno Ø 206 autoventilante	AL disk hub Ø 50 mm for self-ventilated brake disk Ø 206		62,00
21	J	0052.KEA	Mozzo AL Ø 50 mm per disco freno Ø 180 autoventilante	AL disk hub Ø 50 mm for self-ventilated brake disk Ø 180		52,00
21	K	0052.E0	Mozzo MG Ø 50 mm per disco freno Ø 206 x 13 autoventilante	MG disk hub Ø 50 mm for self-ventilated brake disk Ø 206 x 13		70,00
21	L	0052.EC	Mozzo MG Ø 50 mm per disco freno Ø 206 x 16 autoventilante	MG disk hub Ø 50 mm for self-ventilated brake disk Ø 206 x 16		84,00
21	M	0052.EA	Mozzo MG Ø 50 mm per disco freno Ø 180 autoventilante	MG disk hub Ø 50 mm for self-ventilated brake disk Ø 180		70,00
21	N	0103.GABKIT	Mozzo disco anteriore BS5 AL 7075 completo con 2 cuscinetti	Complete AL 7075 BS5 front disk hub with 2 bearings		75,00
21	O	0103.GOKIT	Mozzo disco anteriore BS7 AL 7075 completo	Complete AL 7075 BS7 front disk hub		75,00
21	P	0103.GACKIT	Mozzo disco anteriore BSS completo	Complete BSS front disk's hub		90,00
21		0045.00	Prigioniero ruota	Wheel stud bolt	10 pcs	5,60
21		R.P.8X12	Rondella Ø 8 x 12 x 2 mm	Washer Ø 8 x 12 x 2 mm	10 pcs	0,25
21		V.TCE8X30	Vite TCEI 8 x 30	TCEI screw 8 x 30	10 pcs	1,70
21		V.TCE8X40	Vite TCEI 8 x 40	TCEI screw 8 x 40	10 pcs	2,00
21		0024.BA	Cuscinetto ruota Ø 25 / 42 x 12	Wheel bearing Ø 25 / 42 x 12		6,00
21		0103.G2	Seeger mozzo disco	Seeger for disk hub	10 pcs	2,50
21		V.TCE4X20	Vite TCEI 4 x 20	TCEI screw 4 x 20	10 pcs	0,60
21		V.TCE6X40	Vite TCEI 6 x 40	TCEI screw 6 x 40	10 pcs	1,10
21		V.TCE8X35	Vite TCEI 8 x 35	TCEI screw 8 x 35	10 pcs	1,90
21		R.P.6X11	Rondella Ø 6,4 x 11 x 1,5 mm	Washer Ø 6,4 x 11 x 1,5 mm	10 pcs	0,25
21		0024.B0	Cuscinetto ruota Ø 25 / 42 x 9	Wheel bearing Ø 25 / 42 x 9		4,50
21		0024.C0	Cuscinetto ruota Ø 25 - 37 mm	Wheel bearing Ø 25 - 37 mm		4,00



Tav.	Rif.	Cod.	Descrizione	Description	N°	€
			DISCHI FRENO	BRAKE DISKS		
22	A	0051.E0	Disco freno posteriore Micro Ø 170 mm	Micro rear brake disk Ø 170 mm		55,00
22	B	0051.EC	Disco freno posteriore Mini Exp Ø 180 mm	Mini Exp rear brake disk Ø 180 mm		68,00
22	C	0051.ED	Disco freno posteriore Rookie Ø 180 mm	Rookie rear brake disk Ø 180 mm		68,00
22	D	0051.00	Disco freno posteriore autoventilante Ø 206 x 13 mm	Self-ventilated rear brake disk Ø 206 x 13 mm		125,00
22	E	0101.DO	Disco freno anteriore autoventilante Ø 140 mm	Self-ventilated front brake disk Ø 140 mm		91,00
22	F	0101.FB	Disco freno anteriore SA3 AC Ø 142 mm sp. 4 mm	AC SA3 front brake disk Ø 142 mm Th. 4 mm		69,00
22	G	0051.DO	Disco freno posteriore autoventilante Ø 180 x 13 mm	Self-ventilated rear brake disk Ø 180 x 13 mm		120,00
22	H	0051.DC	Disco freno posteriore autoventilante Ø 206 x 16 mm	Self-ventilated rear brake disk Ø 206 x 16 mm		150,00
22	I	0101.HODX	Disco freno anteriore Destro BSS KZ	Right front brake disk BSS KZ		91,00
22	I	0101.HOSX	Disco freno anteriore Sinistro BSS KZ	Left front brake disk BSS KZ		91,00
22	J	0257.00KIT	Kit protezione disco freno Ø 206 x 16 mm	Protection kit for brake disk Ø 206 x 16 mm		43,00
22	K	0257.01	Protezione in nylon per disco freno Ø 206 x 16 mm	Nylon protection for brake disk Ø 206 x 16 mm		29,00
22	L	0257.02	Piastra fissaggio paradisco	Disk protection fixing plate		12,50
22	M	D.M8C	Dado M8 autobloccante in metallo	Metal self-locking nut M8	10 pcs	0,60
22	N	R.P.8X17X3	Rondella Ø 8 x 17 x 3 mm	Washer Ø 8 x 17 x 3 mm	10 pcs	1,00
22	O	D.M5C	Dado M5 autobloccante in metallo	Metal self-locking nut M5	10 pcs	0,57
22	P	R.P.5X11	Rondella Ø 5 x 11 x 1 mm	Washer Ø 5 x 11 x 1 mm	10 pcs	0,15
22	Q	V.TCE5X20	Vite TCEI 5 x 20	TCEI screw 5 x 20	10 pcs	0,70
22	R	V.TCE6X16	Vite TCEI 6 x 16	TCEI screw 6 x 16	10 pcs	0,70
22	S	R.E.6	Rondella elastica Ø 6 mm	Spring washer Ø 6 mm	10 pcs	0,50
22	T	V.TCE6X25	Vite TCEI 6 x 25	TCEI screw 6 x 25	10 pcs	0,95
22	U	R.P.6X12	Rondella Ø 6,3 x 12,5 x 1 mm	Washer Ø 6,3 x 12,5 x 1 mm	10 pcs	0,30
22	V	D.M6C	Dado M6 autobloccante in metallo	Metal self-locking nut M6	10 pcs	0,60
22	W	V.TCE5X25	Vite TCEI 5 x 25	TCEI screw 5 x 25	10 pcs	0,80
22	X	V.TCE6X50	Vite TCEI 6 x 50	TCEI screw 6 x 50	10 pcs	1,55
22	Y	D.M6A.B.	Dado M6 A.B.	A.B. nut M6	10 pcs	0,45
22	Z	V.TB6X16	Vite TB 6 x 16	TB screw 6 x 16	10 pcs	1,20
22	AA	V.TCE6X22	Vite TCEI 6 x 22	TCEI screw 6 x 22	10 pcs	0,85
22	AB	V.TCER6X20	Vite TCEI ribassata 6 x 20	TCEI Cut allen screw 6 x 20	10 pcs	0,48



Tav.	Rif.	Cod.	Descrizione	Description	N°	€
			RUOTE	WHEELS		
23	A	0070.COD	Ruota MXJ 210 mm MG	MG wheel MXJ 210 mm		70,00
23	B	0071.GOD	Ruota MXJ 130 mm MG	MG wheel MXJ 130 mm		66,00
23	C	0070.COA	Ruota MXP 210 mm MG	MG wheel MXP 210 mm		70,00
23	D	0070.DOA	Ruota MXP 180 mm MG	MG wheel MXP 180 mm		69,00
23	E	0071.GOA	Ruota MXP 130 mm MG	MG wheel MXP 130 mm		66,00
23	F	0070.CO	Ruota MXC 210 mm MG	MG wheel MXC 210 mm		110,00
23	G	0070.DO	Ruota MXC 180 mm MG	MG wheel MXC 180 mm		109,00
23	H	0071.GO	Ruota MXC 130 mm MG	MG wheel MXC 130 mm		95,00
23	I	0070.OOB	Ruota AXP 210 mm AL	AL wheel AXP 210 mm		55,00
23	J	0070.AOB	Ruota AXP 180 mm AL	AL wheel AXP 180 mm		54,00
23	K	0071.DOB	Ruota AXP 130 mm AL	AL wheel AXP 130 mm		48,00
23	L	0071.BOB	Ruota AXP 120 mm AL	AL wheel AXP 120 mm		48,00
23	M	0070.BOB	Ruota AXP 145 mm AL	AL wheel AXP 145 mm		53,00
23	N	0071.AOBKIT	Ruota AXP-CM 110 mm AL	AL wheel AXP-CM 110 mm		60,00
23		0222.A0	Vite speciale per ruota forata	Special screw for drilled wheel	10 pcs	8,00
23		0222.B0	Vite speciale corta per ruota forata	Short special screw for drilled wheel	10 pcs	8,00
23		0223.A0	OR tenuta 2018	OR 2018	10 pcs	0,30
23		0221.00	Valvola ruota tubeless	Tubeless wheel's valve		0,80
23		0221.A0	Valvola corta ruota tubeless	Tubeless wheel's short valve		1,05



Tav.	Rif.	Cod.	Descrizione	Description	N°	€
			SUPPORTI ASSALE	AXLE SUPPORTS		
24	A	0048.A2	Semiguscio cuscinetto assale Ø 25 mm	Axle monocone Ø 25 mm		4,00
24	B	0048.FA	Supporto assale Ø 25 mm Mini Exp	Axle support Ø 25 mm for Mini Exp		50,00
24	C	0048.FB	Supporto assale Ø 30 mm Rookie - Mini - Nordix	Axle support Ø 30 mm for Rookie - Mini - Nordix		50,00
24	D	0048.KDE	Supporto assale Ø 40 - 50 mm AL forgiato 2 posizioni	Axle forged AL support Ø 40 - 50 mm 2 position		75,00
24	E	0048.KDEA	Supporto assale Ø 40 - 50 mm AL forgiato 3 posizioni - centrale / destro	Axle forged AL support Ø 40 - 50 mm 3 position - central / right		75,00
24	F	0048.KDEASX	Supporto assale Ø 40 - 50 mm AL forgiato 3 posizioni - sinistro	Axle forged AL support Ø 40 - 50 mm 3 position - left		75,00
24	G	0048.KDEBA	Supporto assale concentrico Ø 40 - 50 mm AL forgiato 3 posizioni - centrale / destro	Axle forged AL concentric support Ø 40 - 50 mm 3 position - central / right		80,00
24	H	0048.KDEBASX	Supporto assale concentrico Ø 40 - 50 mm AL forgiato 3 posizioni - sinistro	Axle forged AL concentric support Ø 40 - 50 mm 3 position - left		80,00
24	I	0048.KDEBB	Supporto assale disassato 5 mm Ø 40 - 50 mm AL forgiato 3 posizioni - centrale / destro	Axle forged AL misaligned support 5 mm Ø 40 - 50 mm 3 position - central / right		80,00
24	J	0048.KDEBBSX	Supporto assale disassato 5 mm Ø 40 - 50 mm AL forgiato 3 posizioni - sinistro	Axle forged AL misaligned support 5 mm Ø 40 - 50 mm 3 position - left		80,00
24	K	0048.KDEBC	Supporto assale disassato 10 mm Ø 40 - 50 mm AL forgiato 3 posizioni - centrale / destro	Axle forged AL misaligned support 10 mm Ø 40 - 50 mm 3 position - central / right		80,00
24	L	0048.KDEBCSX	Supporto assale disassato 10 mm Ø 40 - 50 mm AL forgiato 3 posizioni - sinistro	Axle forged AL misaligned support 10 mm Ø 40 - 50 mm 3 position - left		80,00
24	M	0049.B0	Cuscinetto assale Ø 25 x 50 mm	Axle bearing Ø 25 x 50 mm		15,00
24	N	0049.00	Cuscinetto assale Ø 30 x 60 mm	Axle bearing Ø 30 x 60 mm		19,00
24	O	0049.A0	Cuscinetto assale Ø 40 x 80 mm	Axle bearing Ø 40 x 80 mm		23,00
24	P	0049.DA	Cuscinetto assale Ø 50 x 80 mm	Axle bearing Ø 50 x 80 mm		26,00
24	Q	0219.00	Grano assale	Axle locking bearing	10 pcs	1,80
24	R	V.TCE8X20	Vite TCEI 8 x 20	TCEI screw 8 x 20	10 pcs	1,50
24	S	R.P.8X17	Rondella Ø 8 x 17 mm	Washer Ø 8 x 17 mm	10 pcs	0,38
24	T	D.M8A.B.	Dado M8 A.B.	A.B. nut M8	10 pcs	0,65
24	U	V.TE8X25	Vite TE 8 x 25	TE screw 8 x 25	10 pcs	1,30
24	V	R.P.8X17X3	Rondella Ø 8 x 17 x 3 mm	Washer Ø 8 x 17 x 3 mm	10 pcs	1,00

Micro

A



Mini Exp

B



Rookie - Mini - Nordix

C



ø 40mm

D



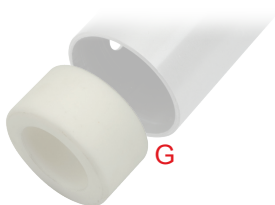
KF ø 50mm

E



KZ ø 50mm

F



G

H



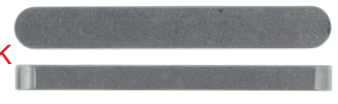
I



J



K



L

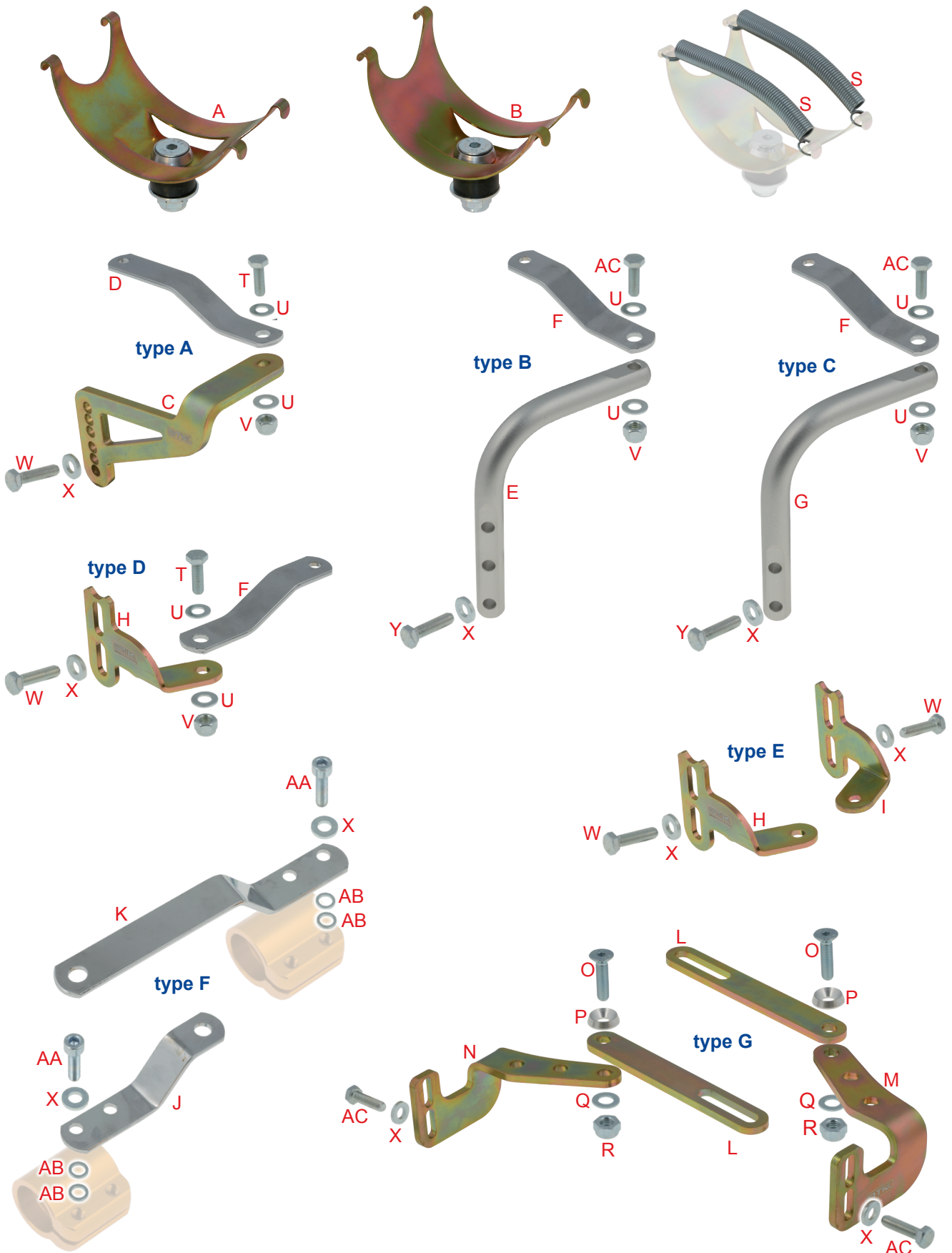


M



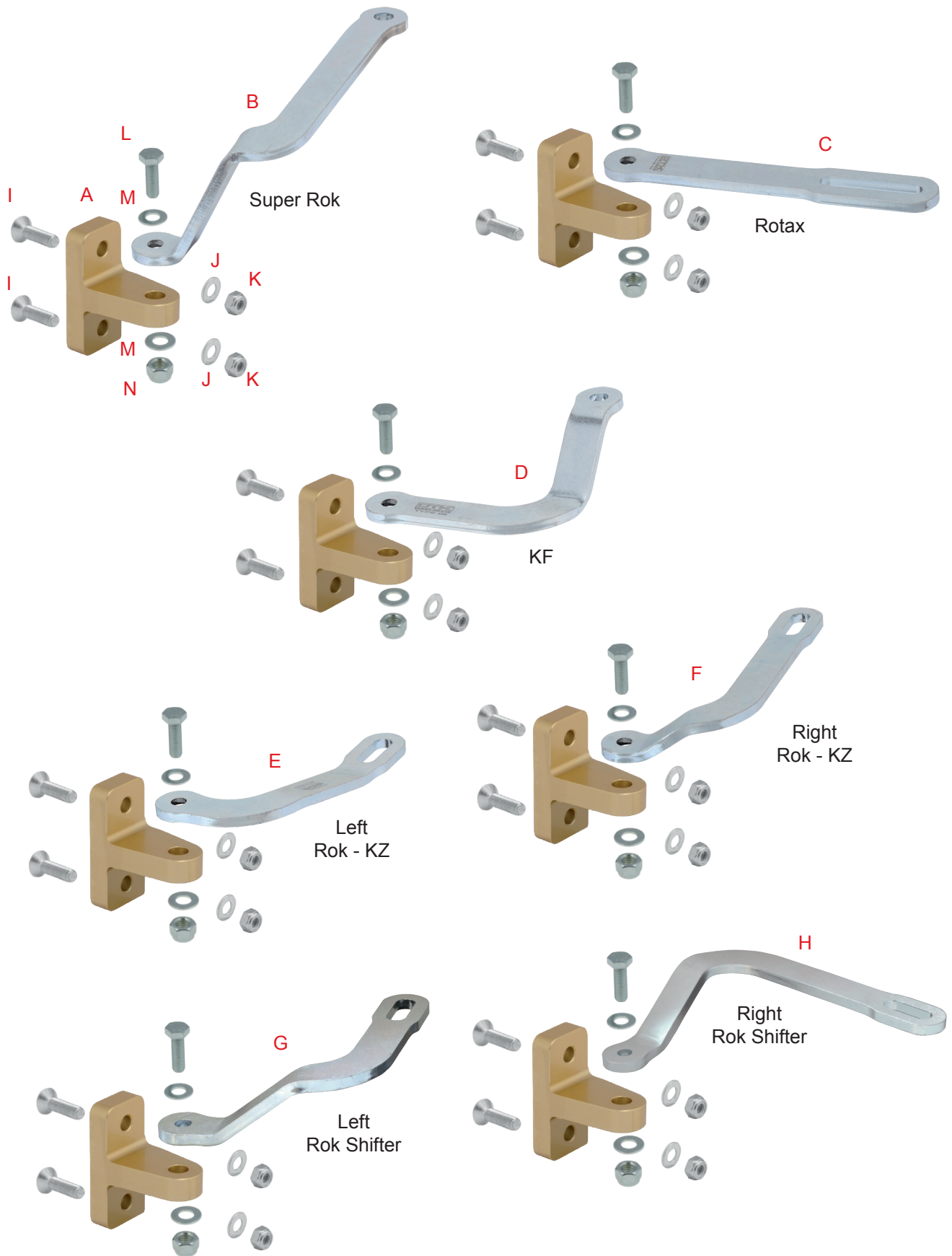
Type	Size	← SOFT HARDNESS HARD →	
		SOFT	HARD
U	30x960	████████████████████	
N	30x960	████████████████████████████	
H	30x960	████████████████████████████████████	
P	40x1060	████████████████████	
N	40x1060	████████████████████████████	
E	50x1030	██████████	
U	50x1030	████████████████████	
Q	50x1030	████████████████████████	
N	50x1030	████████████████████████████	
H	50x1030	████████████████████████████████████	
HH	50x1030	██	
HD	50x1030	██	

Tav.	Rif.	Cod.	Descrizione	Description	N°	€
			ASSALI	AXLES		
25	A	0054.02	Assale Micro Ø 25 x 840 mm	Axle Ø 25 x 840 mm for Micro		77,00
25	B	0054.00EXP	Assale Mini Ø 25 x 980 mm	Axle Ø 25 x 980 mm for Mini		80,00
25	C	0054.B0FIK-H-U	Assale Rookie - Mini - Nordix Ø 30 x 960 mm tipo "N" - tipo "H" - tipo "U"	Axle Ø 30 x 960 mm for Rookie - Mini - Nordix type "N" - type "H" - type "U"		110,00
25	D	0054.D0	Assale Ø 40 tipo "N" Nordix	Axle Ø 40 type "N" Nordix		130,00
25	D	0054.D0106N-P	Assale Ø 40 x 1060 mm tipo "N" - tipo "P"	Axle Ø 40 x 1060 mm type "N" - type "P"		130,00
25	D	0054.D0106DD2N	Assale Ø 40 x 1060 mm tipo "N" per telaio DD2	Axle Ø 40 x 1060 mm type "N" for DD2 Chassis		130,00
25	E	0054.G0N	Assale Ø 50 x 1030 mm tipo "N"	Axle Ø 50 x 1030 mm type "N"		130,00
25	E	0054.G0E	Assale Ø 50 x 1030 mm tipo "E"	Axle Ø 50 x 1030 mm type "E"		130,00
25	E	0054.G0H	Assale Ø 50 x 1030 mm tipo "H"	Axle Ø 50 x 1030 mm type "H"		130,00
25	E	0054.G0HD	Assale Ø 50 x 1030 mm tipo "HD"	Axle Ø 50 x 1030 mm type "HD"		130,00
25	E	0054.G0HH	Assale Ø 50 x 1030 mm tipo "HH"	Axle Ø 50 x 1030 mm type "HH"		130,00
25	E	0054.G0Q	Assale Ø 50 x 1030 mm tipo "Q"	Axle Ø 50 x 1030 mm type "Q"		130,00
25	E	0054.G0U	Assale Ø 50 x 1030 mm tipo "U"	Axle Ø 50 x 1030 mm type "U"		130,00
25	E	0054.G0100N-HH-U	Assale Ø 50 x 1000 mm tipo "N" - tipo "HH" - tipo "U"	Axle Ø 50 x 1000 mm type "N" - type "HH" - type "U"		130,00
25	E	0054.G0108N - U	Assale Ø 50 x 1080 mm tipo "N" - tipo "U"	Axle Ø 50 x 1080 mm type "N" - type "U"		130,00
25	F	0054.H0N	Assale Ø 50 x 1030 mm tipo "N" per telai con cambio	Axle Ø 50 x 1030 mm type "N" for chassis with gear shift		130,00
25	F	0054.H0H	Assale Ø 50 x 1030 mm tipo "H" per telai con cambio	Axle Ø 50 x 1030 mm type "H" for chassis with gear shift		130,00
25	F	0054.H0HD	Assale Ø 50 x 1030 mm tipo "HD" per telai con cambio	Axle Ø 50 x 1030 mm type "HD" for chassis with gear shift		130,00
25	F	0054.H0HH	Assale Ø 50 x 1030 mm tipo "HH" per telai con cambio	Axle Ø 50 x 1030 mm type "HH" for chassis with gear shift		130,00
25	F	0054.H0Q	Assale Ø 50 x 1030 mm tipo "Q" per telai con cambio	Axle Ø 50 x 1030 mm type "Q" for chassis with gear shift		130,00
25	F	0054.H0U	Assale Ø 50 x 1030 mm tipo "U" per telai con cambio	Axle Ø 50 x 1030 mm type "U" for chassis with gear shift		130,00
25	E	0054.H0108N - U	Assale Ø 50 x 1080 mm per telai con cambio tipo "N" - tipo "U"	Axle Ø 50 x 1080 mm for chassis with gear shift type "N" - type "U"		130,00
25	G	0055.00	Boccola rinforzo assale Ø 50 mm	Stiffener bush for axle Ø 50 mm		5,00
25	H	0056.00	Chiavetta assale 8 x 7 x 60 mm	Axle key 8 x 7 x 60 mm		1,20
25	I	0056.A0	Chiavetta assale 8 x 7 x 40 mm	Axle key 8 x 7 x 40 mm		0,85
25	J	0056.B0	Chiavetta assale 8 x 7 x 80 mm	Axle key 8 x 7 x 80 mm		1,50
25	K	0057.00	Chiavetta assale 8 x 5 x 60 mm	Axle key 8 x 5 x 60 mm		1,80
25	L	0057.D0	Chiavetta assale Ø 50 mm 3 pioli	Axle key Ø 50 mm 3 pegs		10,30
25	M	0057.E0	Chiavetta assale Ø 50 mm 2 pioli	Axle key Ø 50 mm 2 pegs		7,20



Tav.	Rif.	Cod.	Descrizione	Description	N°	€
			ACCESSORI MARMITTA	EXHAUST SYSTEM		
26	A	0061.00	Culla porta-marmitta Ø 100 mm	Silencer cradle-holder Ø 100 mm		10,00
26	B	0061.A0	Culla porta-marmitta Ø 120 mm	Silencer cradle-holder Ø 120 mm		11,00
26	C	0256.F0	Attacco supporto culla marmitta (Tipo A)	Silencer cradle support connection (Type A)		15,00
26	D	0256.00	Supporto culla marmitta L. 150 mm (Tipo A)	Silencer cradle support L. 150 mm (Type A)		6,00
26	E	0256.C0	Attacco supporto culla marmitta 3 fori (Tipo B)	Silencer cradle support connection 3 holes (Type B)		20,50
26	F	0256.A0	Supporto culla marmitta L. 120 mm (Tipo B - C - D)	Silencer cradle support L. 120 mm (Type B - C - D)		5,50
26	G	0256.CA	Attacco supporto culla marmitta 2 fori (Tipo C)	Silencer cradle support connection 2 holes (Type C)		20,00
26	H	0256.G0	Attacco supporto culla marmitta (Tipo D - E)	Silencer cradle support connection (Type D - E)		9,00
26	I	0256.G0A	Attacco supporto culla marmitta (Tipo E)	Silencer cradle support connection (Type E)		9,00
26	J	0256.B0SX	Supporto culla marmitta sinistro (Tipo F)	Left silencer cradle support (Type F)		7,00
26	K	0256.BA	Supporto culla marmitta L. 230 mm (Tipo F)	Silencer cradle support L. 230 mm (Type F)		7,50
26	L	0256.D0B	Supporto culla marmitta dritto (Tipo G)	Straight silencer cradle support (Type G)		8,80
26	M	0256.D0A	Attacco supporto culla marmitta sinistro (Tipo G)	Left silencer cradle support connection (Type G)		13,50
26	N	0256.D0C	Attacco supporto culla marmitta destro (Tipo G)	Right silencer cradle support connection (Type G)		13,50
26	O	V.TPSCEI10X40	Vite TPSCEI 10 x 40	TPSCEI screw 10 x 40	10 pcs	4,00
26	P	0228.00	Rondella biconica AL Ø 10 mm	Biconical AL washer Ø 10 mm		1,00
26	Q	R.P.10X22	Rondella Ø 10 x 20 x 2 mm	Washer Ø 10 x 20 x 2 mm	10 pcs	0,45
26	R	D.M10A.B.	Dado M10 A.B.	A.B. nut M10	10 pcs	1,40
26	S	0060.00	Molla marmitta L. 130 mm	Silencer spring L. 130 mm		1,70
26	T	V.TE8X25	Vite TE 8 x 25	TE screw 8 x 25	10 pcs	1,30
26	U	R.P.8X17	Rondella Ø 8 x 17 mm	Washer Ø 8 x 17 mm	10 pcs	0,38
26	V	D.M8A.A.	Dado M8 A.A.	A.A. nut M8	10 pcs	0,70
26	W	V.TE8X30	Vite TE 8 x 30	TE screw 8 x 30	10 pcs	1,40
26	X	R.P.8X17X3	Rondella Ø 8 x 17 x 3 mm	Washer Ø 8 x 17 x 3 mm	10 pcs	1,00
26	Y	V.TE8X40	Vite TE 8 x 40	TE screw 8 x 40	10 pcs	1,70
26	AA	V.TCEI8X30	Vite TCEI 8 x 30	TCEI screw 8 x 30	10 pcs	1,70
26	AB	R.P.8X12	Rondella Ø 8 x 12 x 2 mm	Washer Ø 8 x 12 x 2 mm	10 pcs	0,25
26	AC	V.TE8X35	Vite TE 8 x 35	TE screw 8 x 35	10 pcs	1,60
26		0059.00	Molla marmitta L. 55 mm	Silencer spring L. 55 mm		1,40
26		0059.A0	Molla marmitta L. 45 mm	Silencer spring L. 45 mm		1,30
26		0059.B0	Molla marmitta L. 35 mm	Silencer spring L. 35 mm		1,30

Tav. 26b ACCESSORI MARMITTA • EXHAUST SYSTEM

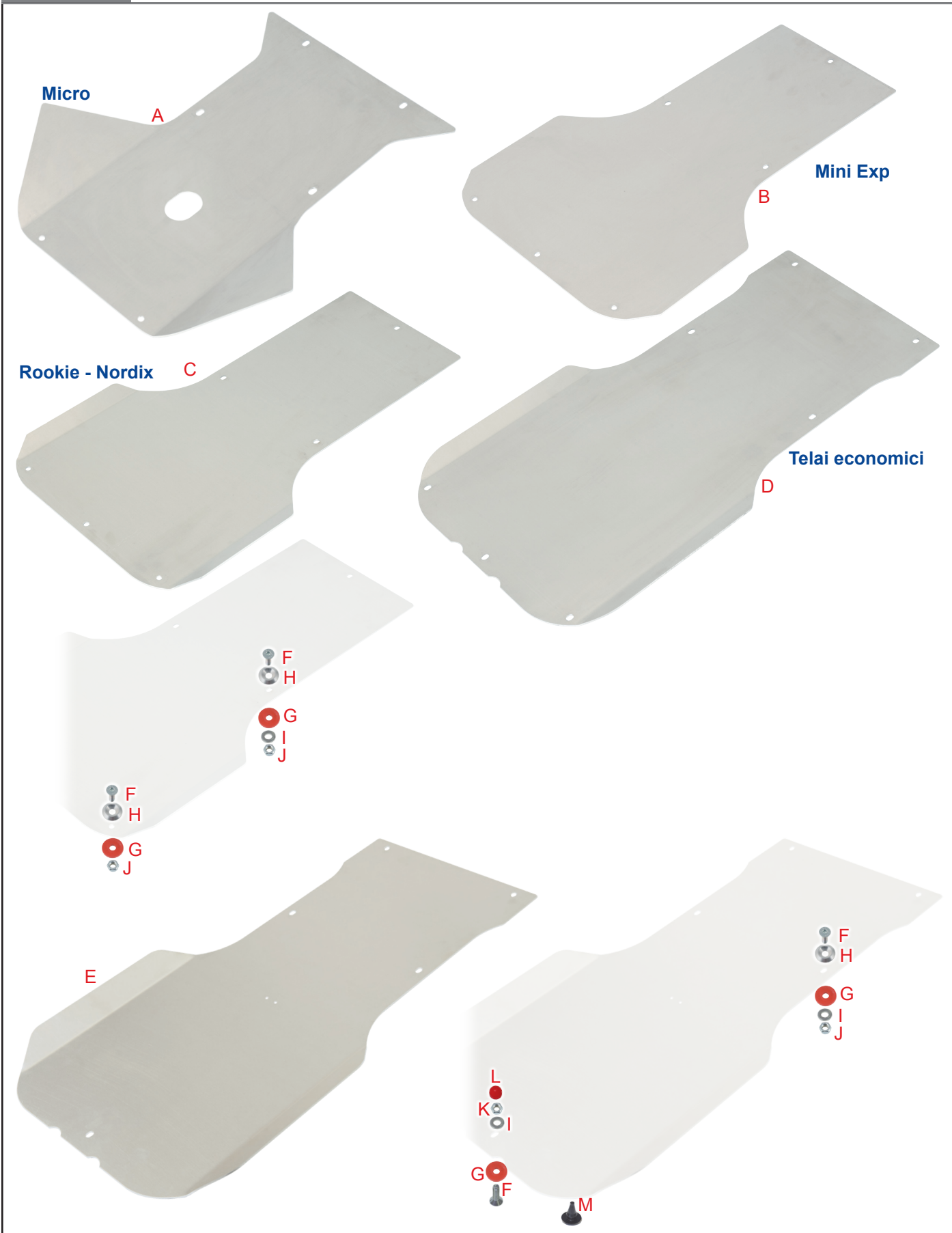


Tav.	Rif.	Cod.	Descrizione	Description	N°	€
			ACCESSORI MARMITTA	EXHAUST SYSTEM		
26b	A	0256.GA	Attacco supporti marmitta 2015	2015 Exhaust support		15,00
26b	B	0256.IC	Supporto marmitta Super Rok	Super Rok Exhaust support		11,00
26b	C	0256.IB	Supporto marmitta Rotax	Rotax Exhaust support		9,00
26b	D	0256.IA	Supporto marmitta KF	KF exhaust support		11,00
26b	E	0256.IOSX	Supporto marmitta Rok - KZ Sinistro	Left Rok - KZ exhaust support		11,00
26b	F	0256.IODX	Supporto marmitta Rok - KZ Destro	Right Rok - KZ exhaust support		11,00
26b	G	0256.IDSX	Supporto marmitta Rok Shifter Sinistro	Left Rok Shifter exhaust support		11,00
26b	H	0256.IDDX	Supporto marmitta Rok Shifter Destro	Right Rok Shifter exhaust support		11,00
26b	I	V.TPSCEI6X22	Vite TPSCEI 6 x 22	TPSCEI screw 6 x 22	10 pcs	1,40
26b	J	R.P.6X12	Rondella Ø 6,3 x 12,5 x 1 mm	Washer Ø 6,3 x 12,5 x 1 mm	10 pcs	0,30
26b	K	D.M6A.B.	Dado M6 A.B.	A.B. nut M6	10 pcs	0,45
26b	L	V.TE8X30	Vite TE 8 x 30	TE screw 8 x 30	10 pcs	1,40
26b	M	R.P.8X17	Rondella Ø 8 x 17 mm	Washer Ø 8 x 17 mm	10 pcs	0,38
26b	N	D.M8A.B.	Dado M8 A.B.	A.B. nut M8	10 pcs	0,65



Tav.	Rif.	Cod.	Descrizione	Description	N°	€
			BARRE DI TORSIONE E FASCETTE	TORSION BARS AND RINGS		
27	A	0235.FAA	Barra anteriore ovale L. 275 mm	Oval front bar L. 275 mm		13,00
27	B	0235.FA	Barra anteriore tonda Nordix Ø 28 mm	Nordix round front bar Ø 28 mm		12,00
27	C	0235.FAB	Barra anteriore tonda Ø 30 x 1 mm (cromata)	Round front bar Ø 30 x 1 mm (chromium-plated)		19,00
27	D	0235.FAN	Barra anteriore tonda Ø 30 x 1,5 mm (argento)	Round front bar Ø 30 x 1,5 mm (silver)		19,00
27	E	0235.FAO	Barra anteriore tonda Ø 30 x 2 mm (oro)	Round front bar Ø 30 x 2 mm (gold)		19,00
27	F	0235.GA	Barra posteriore Ø 30 mm L. 470 mm	Rear bar Ø 30 mm L. 470 mm		13,00
27	G	0240.00	Fascetta cilindrica AL Ø 28 mm	Cylindrical AL ring Ø 28 mm		18,00
27	H	0240.B0	Fascetta cilindrica AL Ø 30 mm	Cylindrical AL ring Ø 30 mm		18,00
27	I	0240.CO	Fascetta ovale AL Ø 30 mm	Oval AL ring Ø 30 mm		18,00

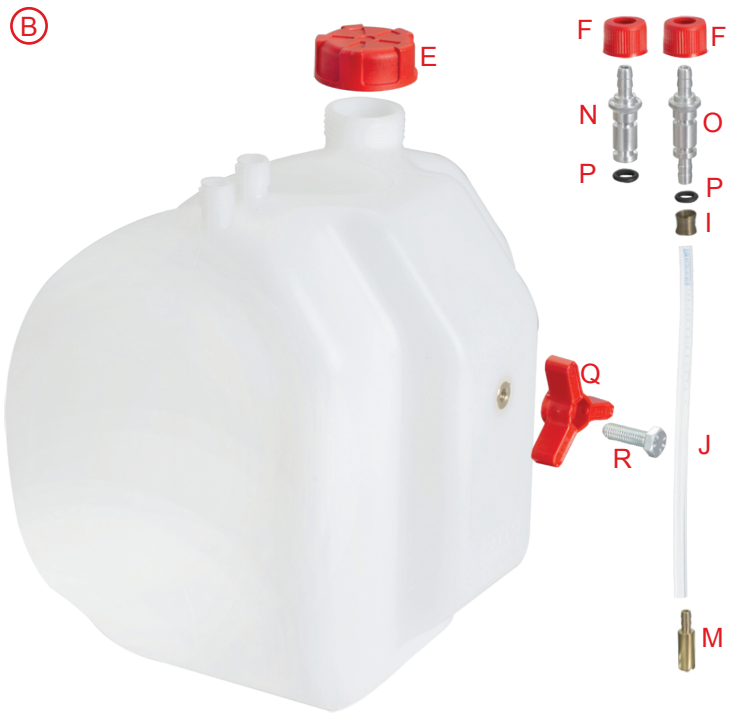
Tav. 28 PIANALI • FLOOR PLATES



Tav.	Rif.	Cod.	Descrizione	Description	N°	€
			PIANALI	FLOOR PLATES		
28	A	0072.D1B	Pianale AL Micro	Micro AL floor plate		62,00
28	B	0072.B0A	Pianale AL Mini Exp	Mini Exp AL floor plate		69,00
28	C	0072.N01	Pianale AL Rookie - Nordix	Rookie - Nordix AL floor plate		70,00
28	D	0072.00	Pianale AL Telai economici	2011 AL floor plate		70,00
28	E	0072.00A	Pianale AL	AL floor plate		75,00
28	F	V.TPSCEI6X20	Vite TPSCEI 6 x 20	TPSCEI screw 6 x 20	10 pcs	0,85
28	G	0031.00 *	Gommino Ø 6 x 20 mm	Rubber Ø 6 x 20 mm		0,15
28	H	0033.00	Rondella biconica AL Ø 6 mm	Biconical AL washer Ø 6 mm		0,70
28	I	R.P.6X18	Rondella Ø 6 x 18 x 1 mm	Washer Ø 6 x 18 x 1 mm	10 pcs	0,25
28	J	D.M6A.B.	Dado M6 A.B.	A.B. nut M6	10 pcs	0,45
28	K	D.M6A.A.	Dado M6 A.A.	A.A. nut M6	10 pcs	0,50
28	L	C.D.M6R *	Copri dado M6	M6 nut cover	10 pcs	1,50
28	M	0225.06	Tampone	Plug		0,60



Lt. 3



KF - Lt. 8,5



KZ - Lt. 8,5



D

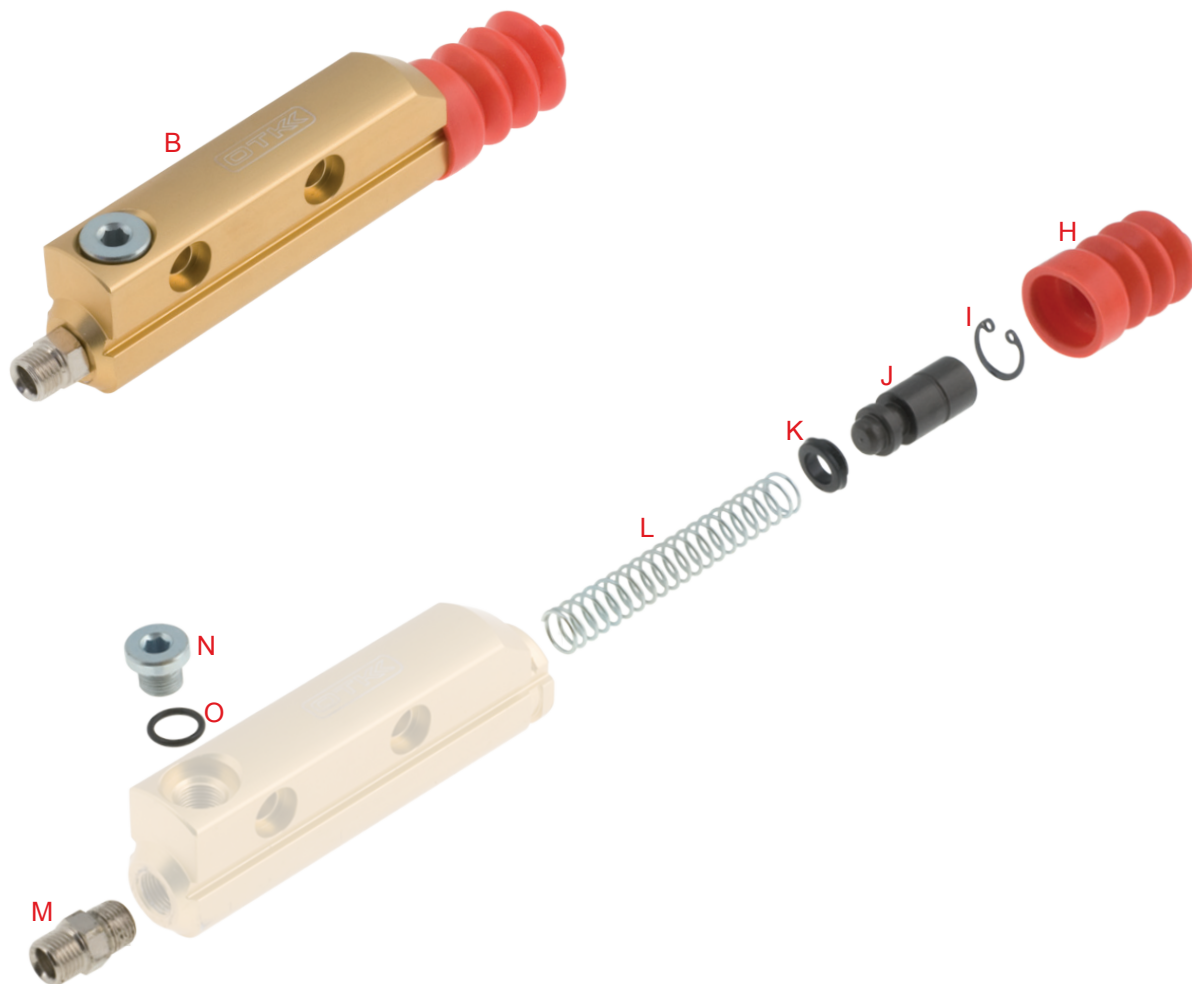
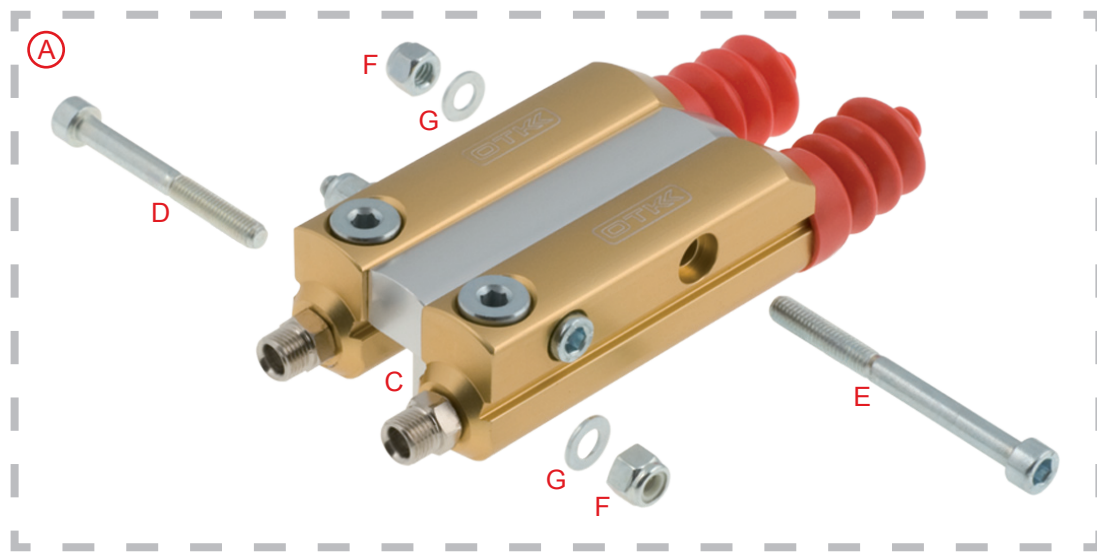


K

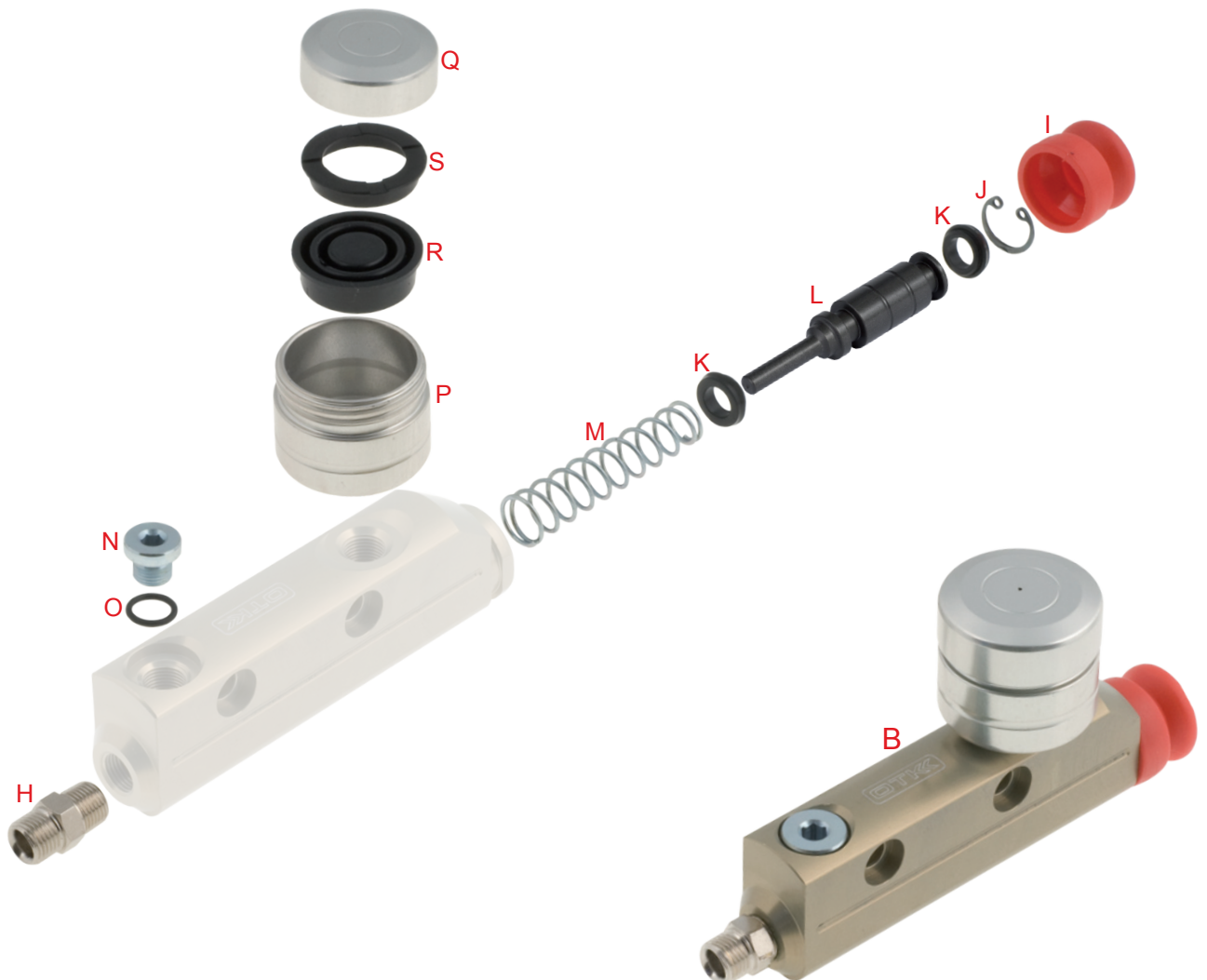
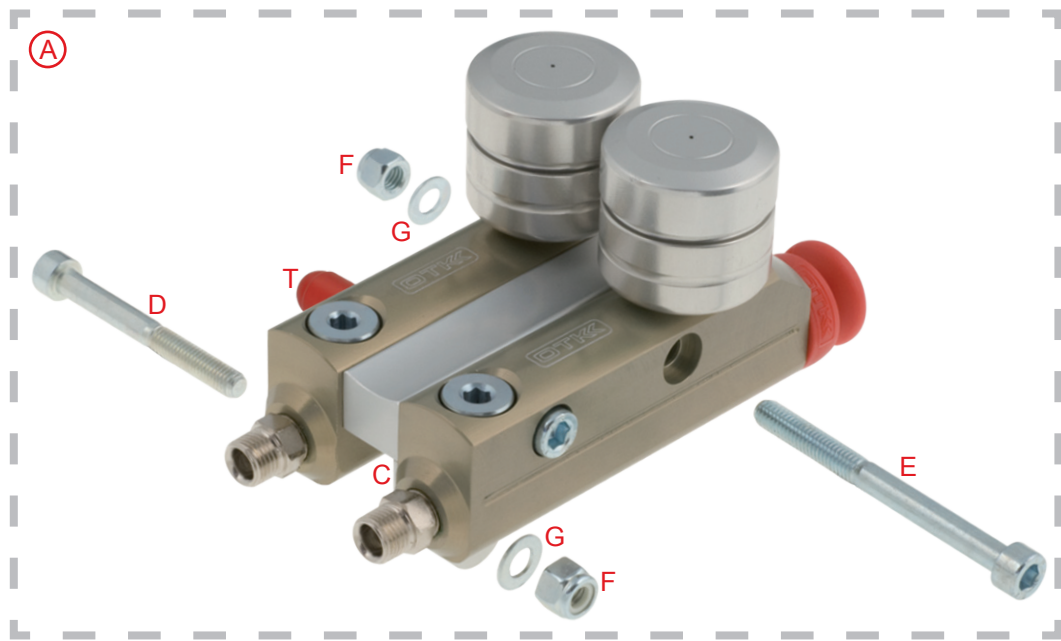
L

J

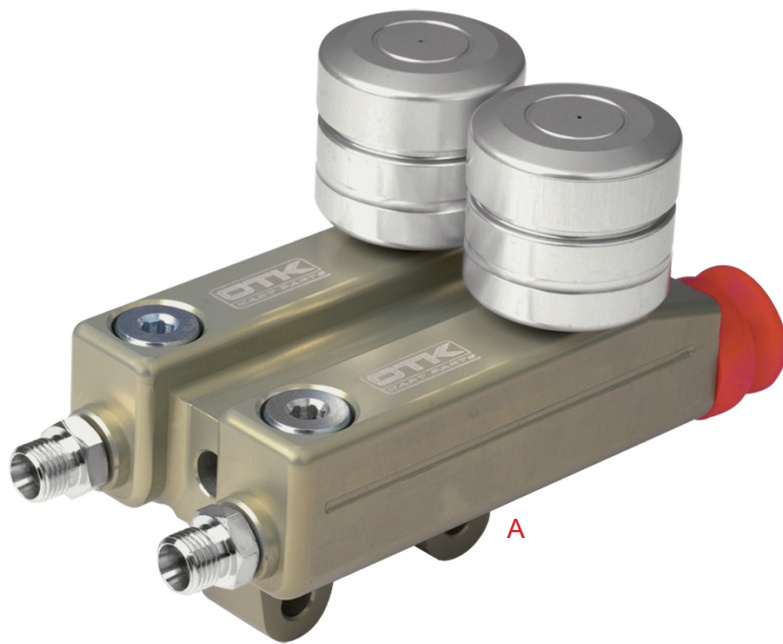
Tav.	Rif.	Cod.	Descrizione	Description	N°	€
			SERBATOI	FUEL TANKS		
29	A	0073.OB*	Serbatoio Lt. 3	Fuel tank Lts. 3		50,00
29	B	0073.EO*	Serbatoio KF Lt. 8,5	KF fuel tank Lts. 8,5		70,00
29	C	0073.EA*	Serbatoio KZ Lt. 8,5	KZ fuel tank Lts. 8,5		75,00
29	D	0260.00	Serbatoio recupero	Recovery fuel tank		3,50
29	E	0224.00A*	Tappo serbatoio Lt. 3 - Lt. 8,5	Plug for fuel tank Lts 3 - Lts 8,5		5,50
29	F	0224.A0*	Tappino forato serbatoio	Small drilled plug for fuel tank		0,60
29	G	0077.CA	Raccordo tubo benzina	Fuel pipe connector		8,00
29	H	0077.CB	OR raccordo tubo benzina	OR for fuel pipe connector	10 pcs	0,50
29	I	0075.A0	Fascetta tubo benzina	Fuel pipe clamp		0,60
29	J	0074.B0	Tubo benzina Ø 5 x 8 mm	Fuel pipe Ø 5 x 8 mm	mt	5,00
29	K	0074.00	Tubo benzina Ø 5 x 10 mm	Fuel pipe Ø 5 x 10 mm	mt	2,50
29	L	0074.C0	Tubo benzina Ø 6 x 9 mm	Fuel pipe Ø 6 x 9 mm	mt	5,00
29	M	0076.A0	Pescante serbatoio	Fuel tank weight		3,60
29	N	0077.DA	Raccordo tubo benzina per serbatoio Lt. 8,5	Fuel pipe connector for 8,5 Lts. fuel tank		7,00
29	O	0077.DO	Raccordo sfiato per serbatoio Lt. 8,5	Breather for 8,5 Lts. fuel tank		7,50
29	P	0077.CBA	OR in Viton raccordo tubo benzina	Viton OR for fuel pipe connector		0,55
29	Q	0073.002A	Manopola fissaggio serbatoio	Fuel tank fixing knob		2,00
29	R	V.TE8X25	Vite TE 8 x 25	TE screw 8 x 25	10 pcs	1,30
29	S	0077.00	Raccordo serbatoio KZ	KZ fuel tank connector		3,50
29	T	0029.07	Rondella in fibra	Fiber washer		0,10
29	U	0077.B0	Dado raccordo serbatoio	Fuel tank connector nut		1,10
29	V	V.TPSCEI8X20	Vite TPSCEI 8 x 20	TPSCEI screw 8 x 20	10 pcs	1,40
29	W	0216.00	Rondella biconica AL Ø 8 mm	Biconical AL washer Ø 8 mm		0,90
29	X	R.P.8X17	Rondella Ø 8 x 17 mm	Washer Ø 8 x 17 mm	10 pcs	0,38
29	Y	0224.C0	Kit per chiusura passaggio benzina serbatoio 2013	Kit for locking fuel transfer for 2013 fuel tank		1,00



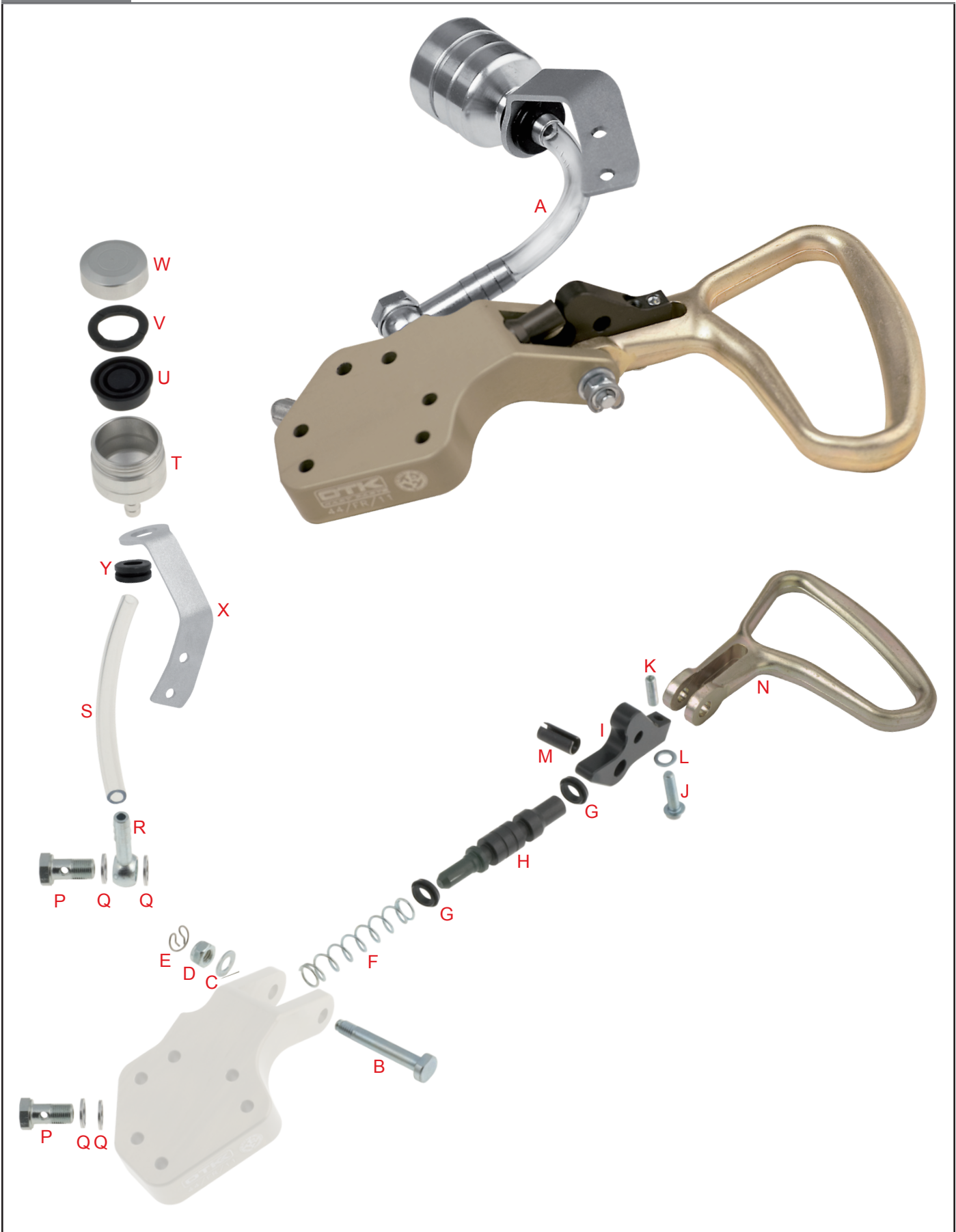
Tav.	Rif.	Cod.	Descrizione	Description	N°	€
			POMPE FRENO BSM	BSM BRAKE PUMPS		
30	A	0029.BB	Gruppo pompe freno BSM completo	Complete BSM brake pumps		140,00
30	B	0029.CO	Pompa freno BSM	BSM brake pump		58,00
30	C	0029.C2B	Supporto pompe freno BSM	BSM brake pump support		25,00
30	D	V.TCE6X55	Vite TCEI 6 x 55	TCEI screw 6 x 55	10 pcs	1,80
30	D	V.TCE6X60F	Vite TCEI 6 x 60 forata	Drilled TCEI screw 6 x 60	10 pcs	6,40
30	E	V.TCE6X65	Vite TCEI 6 x 65	TCEI screw 6 x 65	10 pcs	2,60
30	E	V.TCE6X65F	Vite TCEI 6 x 65 forata	Drilled TCEI screw 6 x 65	10 pcs	6,60
30	F	D.M6A.A.	Dado M6 A.A.	A.A. nut M6	10 pcs	0,50
30	F	D.M6A.B.	Dado M6 A.B.	A.B. nut M6	10 pcs	0,45
30	G	R.P.6X12	Rondella Ø 6,3 x 12,5 x 1 mm	Washer Ø 6,3 x 12,5 x 1 mm	10 pcs	0,30
30		0082.B13	Molletta spina pastiglia	Spring for pad pin		0,50
30		0255.00	Molletta viti forate	Spring for drilled screws		0,60
30	H	0120.00*	Parapolvere pompa freno BSM	BSM brake pump dusty rubber cap		2,80
30	I	0029.12	Seeger	Seeger	10 pcs	0,40
30	J	0029.B10A	Pistoncino AL pompa freno BSM Ø 13 - 8 mm	BSM brake pump AL piston Ø 13 - 8 mm		5,90
30	K	0029.A9	Guarnizione pompa freno Ø 13 - 8 mm	Brake pump lining Ø 13 - 8 mm		2,30
30	L	0029.B13	Molla pompa freno BSM	BSM brake pump spring		0,60
30	M	0078.A1	Raccordo dritto tubo freno	Brake pipe straight connector		1,00
30	N	0029.B6	Tappo spurgo pompa freno	Discharge plug		2,50
30	O	0029.B7	OR tappo spurgo pompa freno	Discharge plug OR	10 pcs	0,60



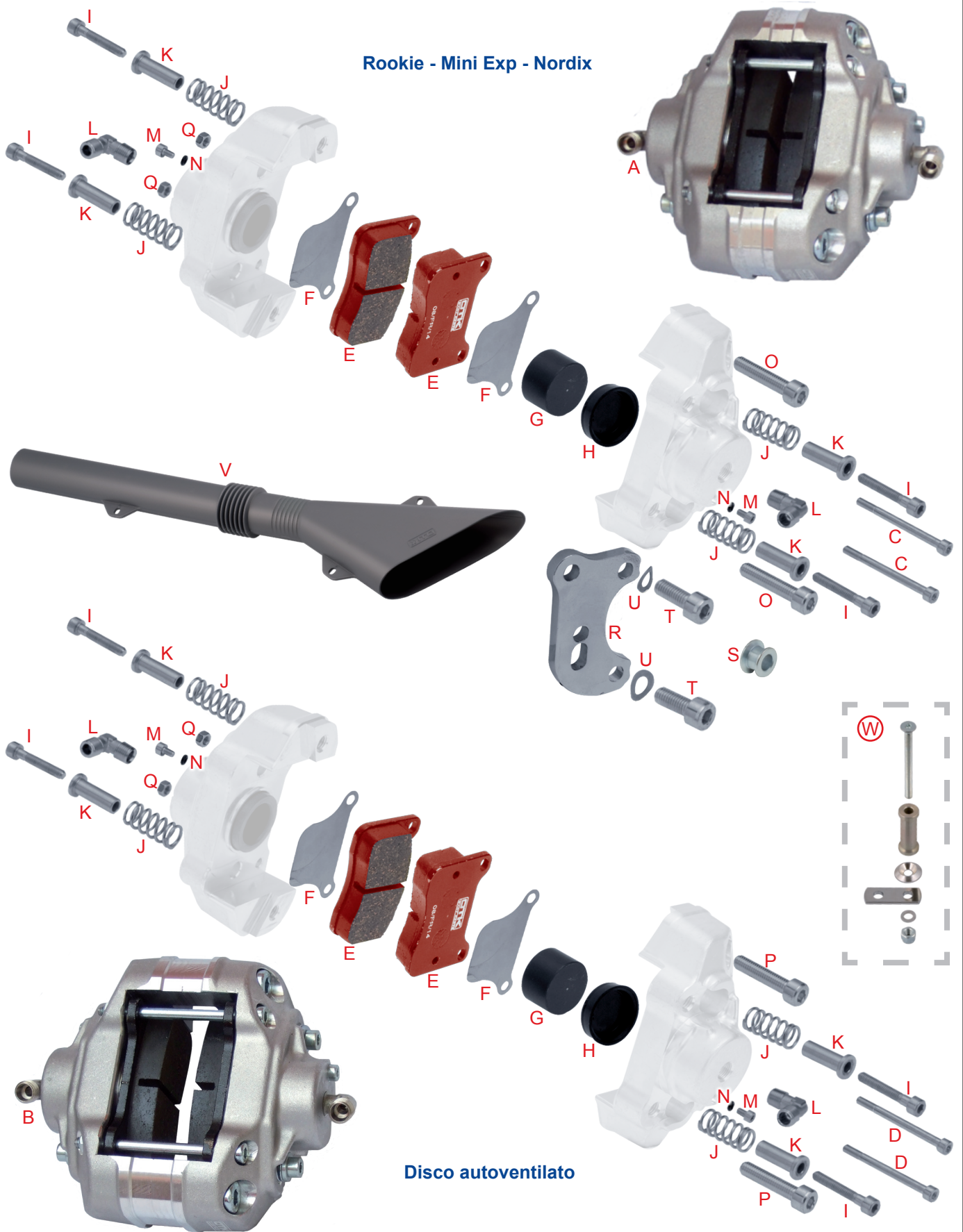
Tav.	Rif.	Cod.	Descrizione	Description	N°	€
			POMPE FRENO BS5	BS5 BRAKE PUMPS		
31	A	0029.DA	Gruppo pompe freno completo	Complete brake pumps		210,00
31	B	0029.E0	Pompa freno	Brake pump		98,00
31	C	0029.C2C	Supporto pompa freno BS5	BS5 brake pump support		25,00
31	D	V.TCE6X55	Vite TCEI 6 x 55	TCEI screw 6 x 55	10 pcs	1,80
31	D	V.TCE6X60F	Vite TCEI 6 x 60 forata	Drilled TCEI screw 6 x 60	10 pcs	6,40
31	E	V.TCE6X65	Vite TCEI 6 x 65	TCEI screw 6 x 65	10 pcs	2,60
31	E	V.TCE6X70F	Vite TCEI 6 x 70 forata	Drilled TCEI screw 6 x 70	10 pcs	6,70
31	F	D.M6A.A.	Dado M6 A.A.	A.A. nut M6	10 pcs	0,50
31	F	D.M6A.B.	Dado M6 A.B.	A.B. nut M6	10 pcs	0,45
31	G	R.P.6X12	Rondella Ø 6,3 x 12,5 x 1 mm	Washer Ø 6,3 x 12,5 x 1 mm	10 pcs	0,30
31		0255.00	Molletta viti forate	Spring for drilled screws		0,60
31	H	0078.A1	Raccordo dritto tubo freno	Brake pipe straight connector		1,00
31	I	0120.A0*	Parapolvere pompa freno	Brake pump dusty rubber cap		2,80
31	J	0029.12	Seeger	Seeger	10 pcs	0,40
31	K	0029.A9	Guarnizione pompa freno Ø 13 - 8 mm	Brake pump lining Ø 13 - 8 mm		2,30
31	L	0029.D10C	Pistoncino AL pompa freno Ø 13 - 8 mm	Brake pump AL piston Ø 13 - 8 mm		7,00
31	M	0029.D13A	Molla pompa	Brake pump spring		0,75
31	N	0029.B6	Tappo spurgo pompa freno	Discharge plug		2,50
31	O	0029.B7	OR tappo spurgo pompa freno	Discharge plug OR	10 pcs	0,60
31	P	0029.D6	Serbatoio pompa freno	Brake pump tank		19,50
31	Q	0029.D6A	Tappo serbatoio pompa freno	Brake pump tank cap		15,00
31	R	0029.D15	Guarnizione serbatoio pompa freno	Brake pump tank lining		4,00
31	S	0029.D16	Rondella guarnizione serbatoio pompa freno	Brake pump tank washer		0,70
31	T	C.D.M6R*	Copri dado M6	M6 nut cover		1,50



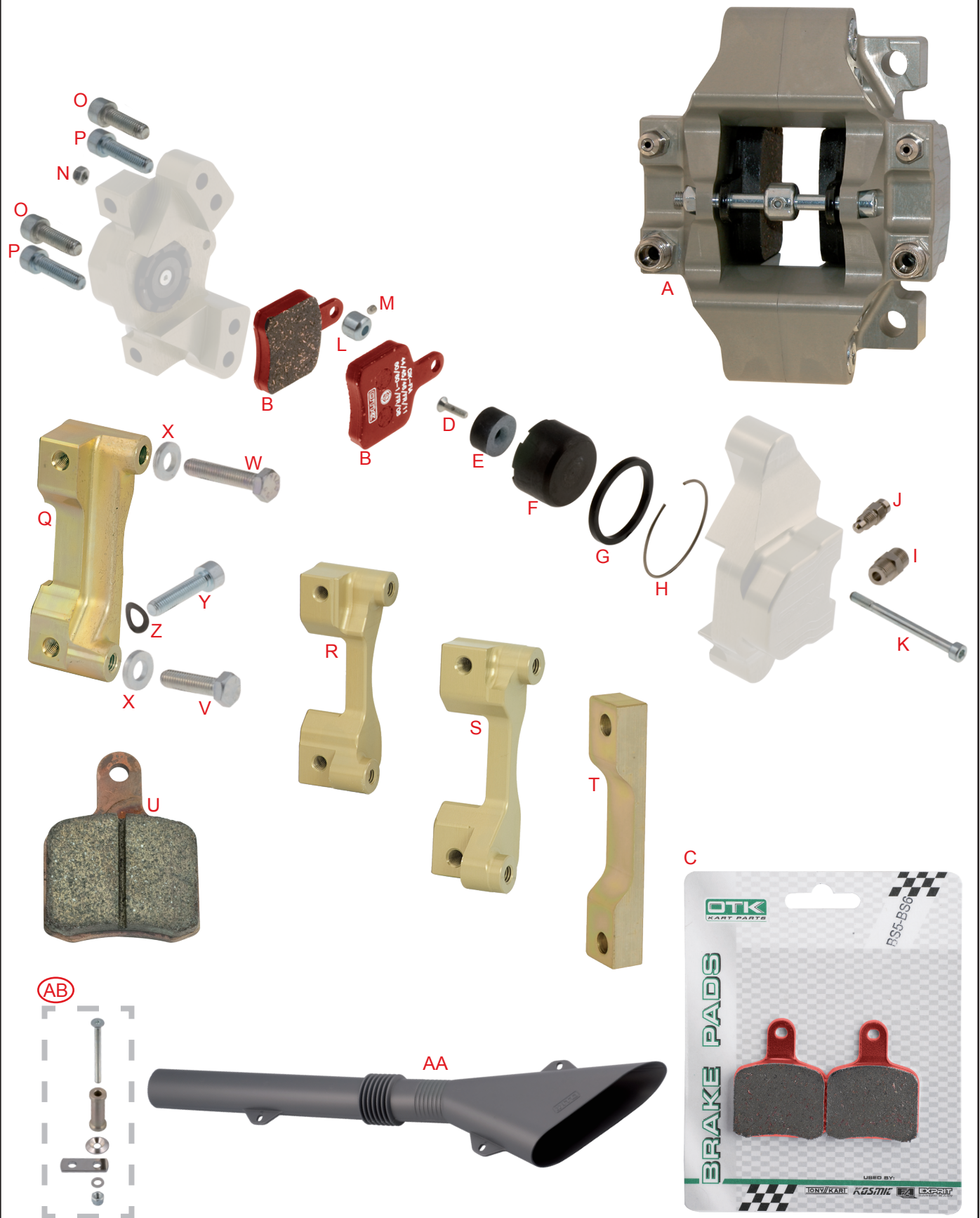
Tav.	Rif.	Cod.	Descrizione	Description	N°	€
			POMPA FRENO SA2 - SA3 - BSS	BSS - SA2 - SA3 BRAKE PUMP		
32	A	0029.GB	Pompa freno monopezzo SA2 - SA3 - BSS completa	Complete one-piece brake pump SA2 - SA3 - BSS		200,00
32	B	0078.B1	Raccordo dritto M10x1-1/8"	Brake pipe's straight connector M10x1-1/8"		2,50
32	C	0029.D13A	Molla pompa	Brake pump spring		0,75
32	D	0029.A9	Guarnizione pompa freno Ø 13 - 8 mm	Brake pump lining Ø 13 - 8 mm		2,30
32	E	0029.D10C	Pistoncino AL pompa freno Ø 13 - 8 mm	Brake pump AL piston Ø 13 - 8 mm		9,00
32	F	0029.12	Seeger	Seeger	10 pcs	0,40
32	G	0120.A0*	Parapolvere pompa freno	Brake pump dusty rubber cap		2,80
32	H	0029.B6A	Tappo spurgo pompa freno con OR	Discharge plug with OR		2,50
32	I	V.TCE6X55	Vite TCEI 6 x 55	TCEI screw 6 x 55	10 pcs	1,80
32	J	R.P.6X12	Rondella Ø 6,3 x 12,5 x 1 mm	Washer Ø 6,3 x 12,5 x 1 mm	10 pcs	0,30
32	K	D.M6A.A.	Dado M6 A.A.	A.A. nut M6	10 pcs	0,50
32	L	0029.D6	Serbatoio pompa freno	Brake pump tank		19,50
32	M	0029.D6A	Tappo serbatoio pompa freno	Brake pump tank cap		15,00
32	N	0029.D15	Guarnizione serbatoio pompa freno	Brake pump tank lining		4,00
32	O	0029.D16	Rondella guarnizione serbatoio pompa freno	Brake pump tank washer		0,70



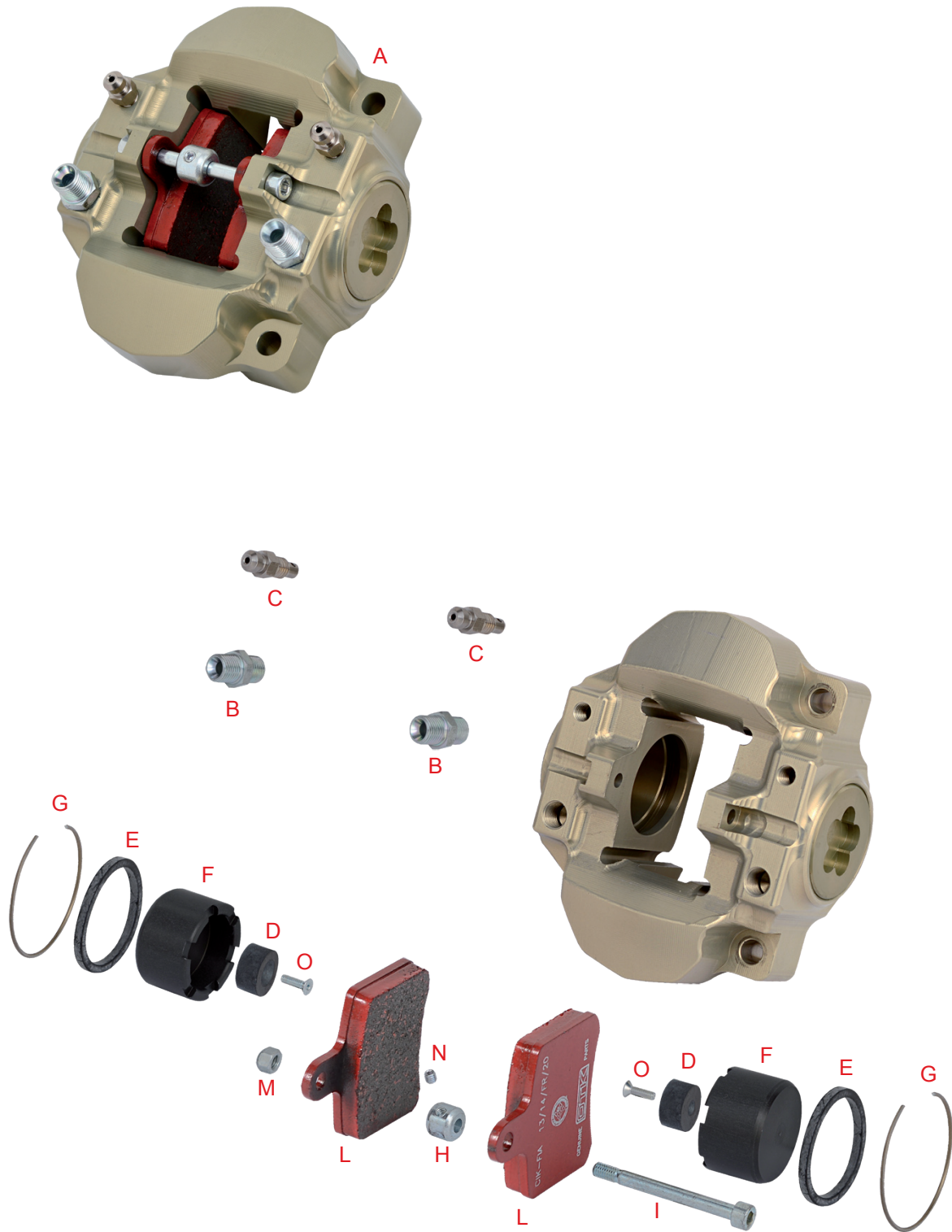
Tav.	Rif.	Cod.	Descrizione	Description	N°	€
			POMPA FRENO ANTERIORE SA3	SA3 FRONT BRAKE PUMP		
33	A	0029.FB	Pompa freno anteriore SA3 completa	Complete SA3 front brake pump		290,00
33	B	0029.F7	Perno leva pompa freno anteriore SA3	Pin for SA3 brake pump lever		5,50
33	C	R.P.6X12	Rondella Ø 6,3 x 12,5 x 1 mm	Washer Ø 6,3 x 12,5 x 1 mm	10 pcs	0,30
33	D	D.M6A.B.	Dado M6 A.B.	A.B. nut M6	10 pcs	0,45
33	E	0116.B8	Molla ad anello perni pinza	Circle spring for caliper pin		0,60
33	F	0029.F13	Molla pompa freno anteriore SA3	SA3 brake pump spring		0,95
33	G	0029.A9	Guarnizione pompa Ø 13 - 8 mm	Brake pump lining Ø 13 - 8 mm		2,30
33	H	0029.F10A	Pistoncino pompa freno anteriore SA3	SA3 brake pump piston		7,50
33	I	0029.F5A	Spingi pistoncino pompa freno anteriore SA3	Piston pusher for SA3 brake pump		20,00
33	J	V.TB5X20	Vite TB 5 x 20	TB screw 5 x 20	10 pcs	2,00
33	K	G.5X16	Grano M5 x 16 punta piana	Lock M5 x 16 flat tip	10 pcs	1,00
33	L	R.P.5X11	Rondella Ø 5 x 11 x 1 mm	Washer Ø 5 x 11 x 1 mm	10 pcs	0,15
33	M	0029.F8	Spina elastica Ø 8 x 18 mm	Flexible pin Ø 8 x 18 mm		0,18
33	N	0029.F6A	Leva pompa freno anteriore SA3	SA3 brake pump lever		56,00
33	O	0079.A1	Raccordo a "L" tubo freno	Brake pipe "L type" connector		2,00
33	P	0081.B3B	Vite forata per inserto ad occhio	Drilled screw for banjo fitting		1,50
33	Q	0081.B3C	Rondella AL	AL washer	10 pcs	2,50
33	R	0081.B3D	Inserto ad occhio Ø 10 mm	Banjo fitting Ø 10 mm		5,50
33	S	0074.CO	Tubo benzina Ø 6 x 9 mm	Fuel pipe Ø 6 x 9 mm	mt	5,00
33	T	0029.F10	Serbatoio pompa freno anteriore SA3	SA3 front brake pump tank		22,00
33	U	0029.D15	Guarnizione serbatoio pompa freno	Brake pump tank lining		4,00
33	V	0029.D16	Rondella guarnizione serbatoio pompa freno	Brake pump tank washer		0,70
33	W	0029.D6A	Tappo serbatoio pompa freno	Brake pump tank cap		15,00
33	X	0029.F14	Supporto serbatoio pompa SA3	SA3 brake pump tank support		12,50
33	Y	0093.02	Gommino antivibrante	Anti-vibration rubber		0,90



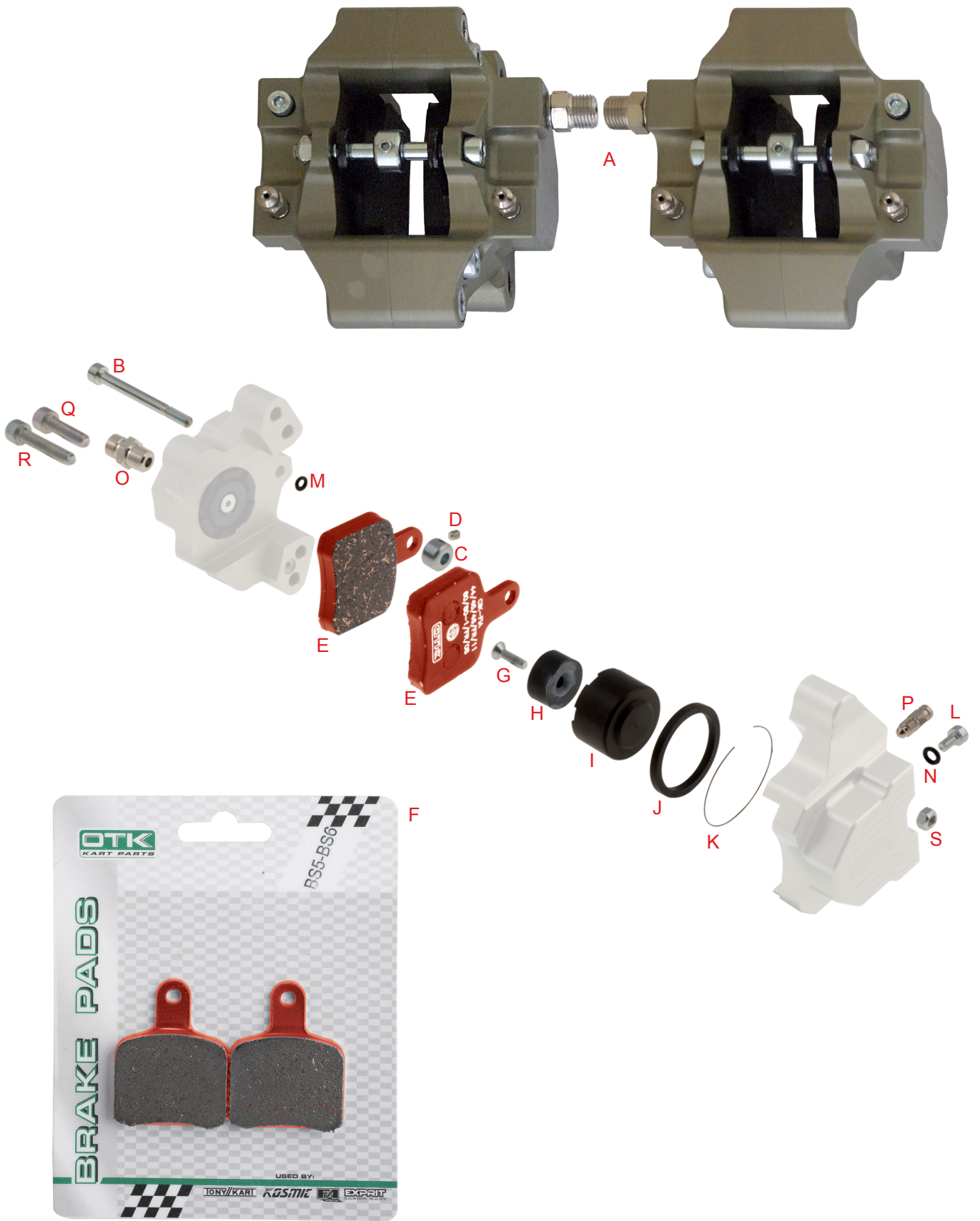
Tav.	Rif.	Cod.	Descrizione	Description	N°	€
			PINZA FRENO POSTERIORE BSM	BSM REAR BRAKE CALIPER		
34	A	0082.JA	Pinza freno posteriore BSM completa Rookie - Mini Exp - Nordix	Complete BSM rear brake caliper Rookie - Mini Exp - Nordix		170,00
34	B	0082.JB	Pinza freno posteriore BSM completa disco autoventilato 206 x 13	Complete BSM rear brake caliper 206 x 13 self-ventilated disk		175,00
34	C	0082.E15A	Spina pastiglia posteriore BSM Rookie - Mini Exp - Nordix	Pad pin for BSM rear brake caliper Rookie - Mini Exp - Nordix		0,70
34	D	0082.J2A	Spina pastiglia posteriore BSM disco autoventilato 206 x 13	Pad pin for BSM rear brake caliper disco autoventilato 206 x 13		0,80
34	E	0082.J4	Pastiglia freno posteriore BSM	BSM rear brake caliper pad		21,00
34	F	0082.J3	Distanziale pastiglia freno posteriore BSM spessore 0,5 mm	Pad spacer for BSM rear brake caliper Thickness 0,5 mm		1,50
34	G	0082.06A	Pistoncino pinza freno posteriore BSM	BSM rear brake caliper piston		6,00
34	H	0082.05	Guarnizione pinza freno posteriore BSM	BSM rear brake caliper lining		1,25
34	I	V.TCE5X30	Vite TCEI 5 x 30	TCEI screw 5 x 30	10 pcs	0,90
34	J	0082.07	Molla ritorno pastiglia freno posteriore BSM	Pad return spring for BSM rear brake caliper		0,90
34	K	0082.08	Tubetto vite pastiglia freno posteriore BSM	Tube for pad screw for BSM rear brake caliper		2,00
34	L	0079.A1	Raccordo a "L" tubo freno	Brake pipe "L type" connector		2,00
34	M	V.TCE4X6	Vite TCEI 4 x 6	TCEI screw 4 x 6	10 pcs	0,80
34	N	0223.B0	OR tenuta 2012	OR 2012	10 pcs	0,30
34	O	V.TCE8X35	Vite TCEI 8 x 35	TCEI screw 8 x 35	10 pcs	1,90
34	P	V.TCE8X45	Vite TCEI 8 x 45	TCEI screw 8 x 45	10 pcs	2,10
34	Q	D.M5C	Dado M5 autobloccante in metallo	Metal self-locking nut M5	10 pcs	0,57
34	R	0226.00A	Supporto pinza Rookie	Rookie caliper support		7,00
34	S	0226.01	Boccola distanziale supporto pinza Rookie	Spacer bush for Rookie caliper support		2,00
34	T	V.TCE8X20	Vite TCEI 8 x 20	TCEI screw 8 x 20	10 pcs	1,50
34	U	R.E.8	Rondella elastica Ø 8 mm	Spring washer Ø 8 mm	10 pcs	0,60
34	V	0309.00	Convogliatore aria freni	Brake air conveyor		20,00
34	W	0309.00KIT	Kit viteria convogliatore aria freni	Screws for brake air conveyor		7,50



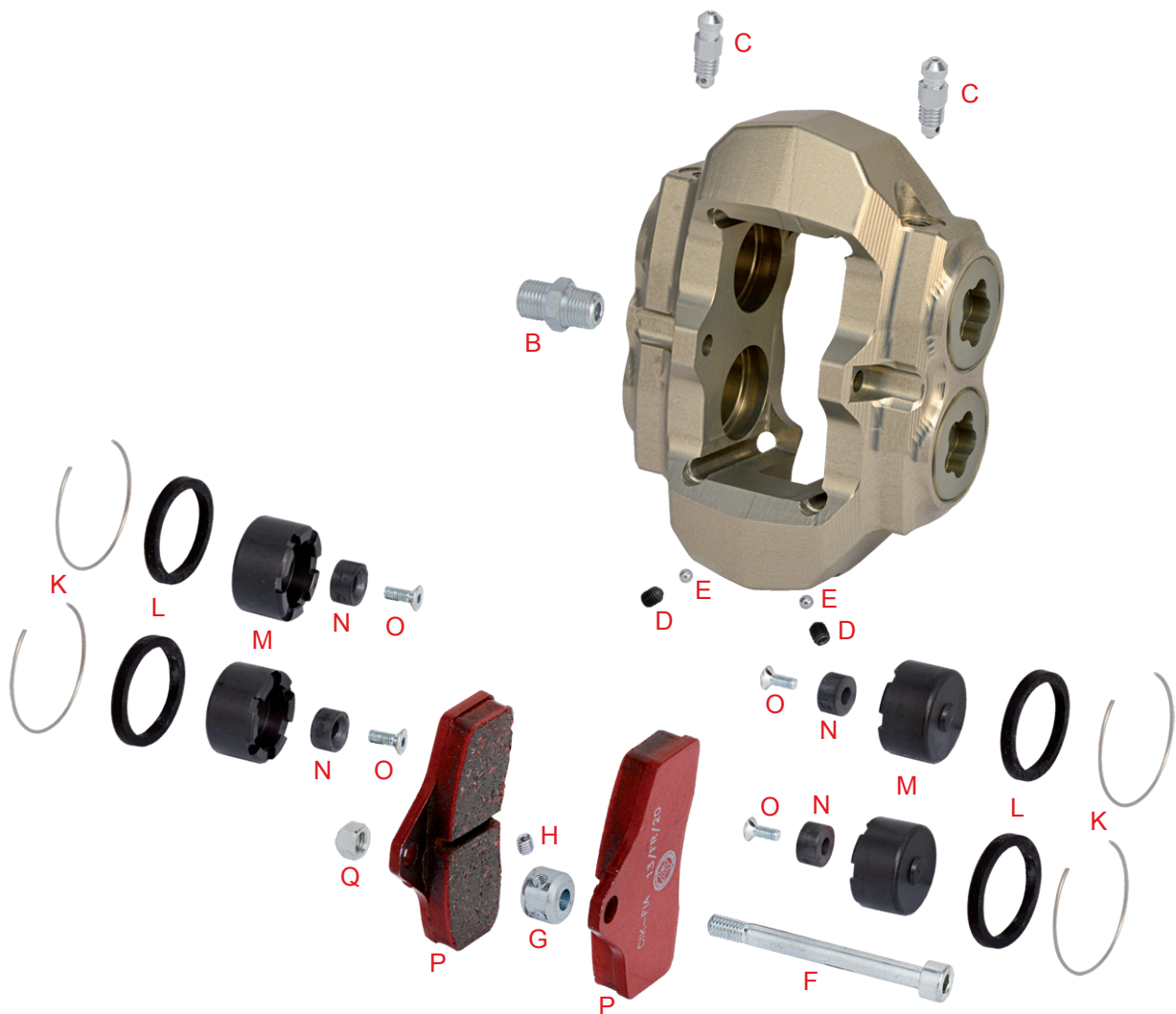
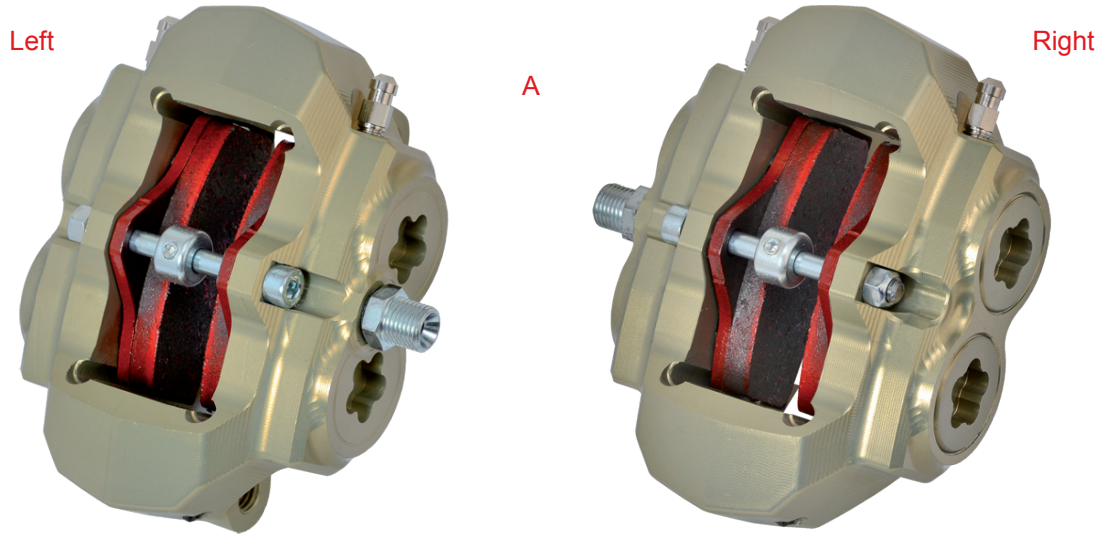
Tav.	Rif.	Cod.	Descrizione	Description	N°	€
			PINZA FRENO POSTERIORE SA2	SA2 REAR BRAKE CALIPER		
35	A	0082.EA	Pinza freno posteriore SA2 completa	Complete SA2 rear brake caliper		250,00
35	B	0082.D4	Pastiglia freno BS5 - SA2	BS5 - SA2 brake caliper's pad		18,00
35	C	0082.D4KIT	Pastiglia freno BS5 - SA2 (confezione da 2 pezzi)	BS5 - SA2 brake caliper's (2 pcs box)		36,00
35	D	V.TPSCEI4X14	Vite TPSCEI 4 x 14	TPSCEI screw 4 x 14	10 pcs	0,70
35	E	0082.D13	Magnete pistoncino pinza freno BS5 - SA2	Magneto for BS5 - SA2 caliper's piston		1,60
35	F	0082.D6A	Pistoncino pinza freno posteriore SA2	SA2 rear brake caliper's piston		8,00
35	G	0082.D5	Guarnizione pinza freno posteriore SA2	SA2 rear brake caliper's lining		3,20
35	H	0082.D9A	Clip pinza freno posteriore SA2	SA2 rear brake caliper's clip		1,00
35	I	0078.A1	Raccordo dritto tubo freno	Brake pipe's straight connector		1,00
35	J	0082.D12	Tappo Ø 7 x 1 mm con passaggio spurgo pinza	Discharge plug Ø 7 x 1 mm		2,50
35	K	0082.E15A	Spina pastiglia freno posteriore SA2	Pad's pin for SA2 rear brake caliper		0,70
35	L	0082.E14	Bussola ferma pastiglia freno posteriore SA2	Locking bush for SA2 rear brake caliper's pad		1,00
35	M	G.4X4	Grano M4 x 4 punta piana	Lock M4 x 4 flat tip	10 pcs	0,90
35	N	D.M5C	Dado M5 autobloccante in metallo	Metal self-locking nut M5	10 pcs	0,57
35	O	V.TCE8X25	Vite TCEI 8 x 25	TCEI screw 8 x 25	10 pcs	1,60
35	P	V.TCE8X30	Vite TCEI 8 x 30	TCEI screw 8 x 30	10 pcs	1,70
35	Q	0226.ED	Supporto pinza posteriore disco Ø 180 mm	Rear caliper's support for disk Ø 180 mm		55,00
35	R	0226.EB	Supporto pinza posteriore disco Ø 180 mm (supporto assale eccentrico 5 mm)	Rear caliper's support for disk Ø 180 mm (misaligned axle's support 5 mm)		55,00
35	S	0226.EC	Supporto pinza posteriore disco Ø 180 mm (supporto assale eccentrico 10 mm)	Rear caliper's support for disk Ø 180 mm (misaligned axle's support 10 mm)		55,00
35	T	0226.EAO	Prolunga pinza posteriore disco Ø 206 mm	Brake caliper's extension for disk Ø 206 mm		22,50
35	U	0082.D4B	Pastiglia freno sinterizzata	Sintered brake pad		23,00
35	V	V.TE8X40	Vite TE 8 x 40	TE screw 8 x 40	10 pcs	1,70
35	W	V.TE8X55	Vite TE 8 x 55	TE screw 8 x 55	10 pcs	2,10
35	X	R.P.8X17X3	Rondella Ø 8 x 17 x 3 mm	Washer Ø 8 x 17 x 3 mm	10 pcs	1,00
35	Y	V.TCE8X35	Vite TCE 8 x 35	TCE screw 8 x 35	10 pcs	1,90
35	Z	R.E.8	Rondella elastica Ø 8 mm	Spring washer Ø 8 mm	10 pcs	0,60
35	AA	0309.00	Convogliatore aria freni	Brake's air conveyor		20,00
35	AB	0309.00KIT	Kit viteria convogliatore aria freni	Screws for brake's air conveyor		7,50



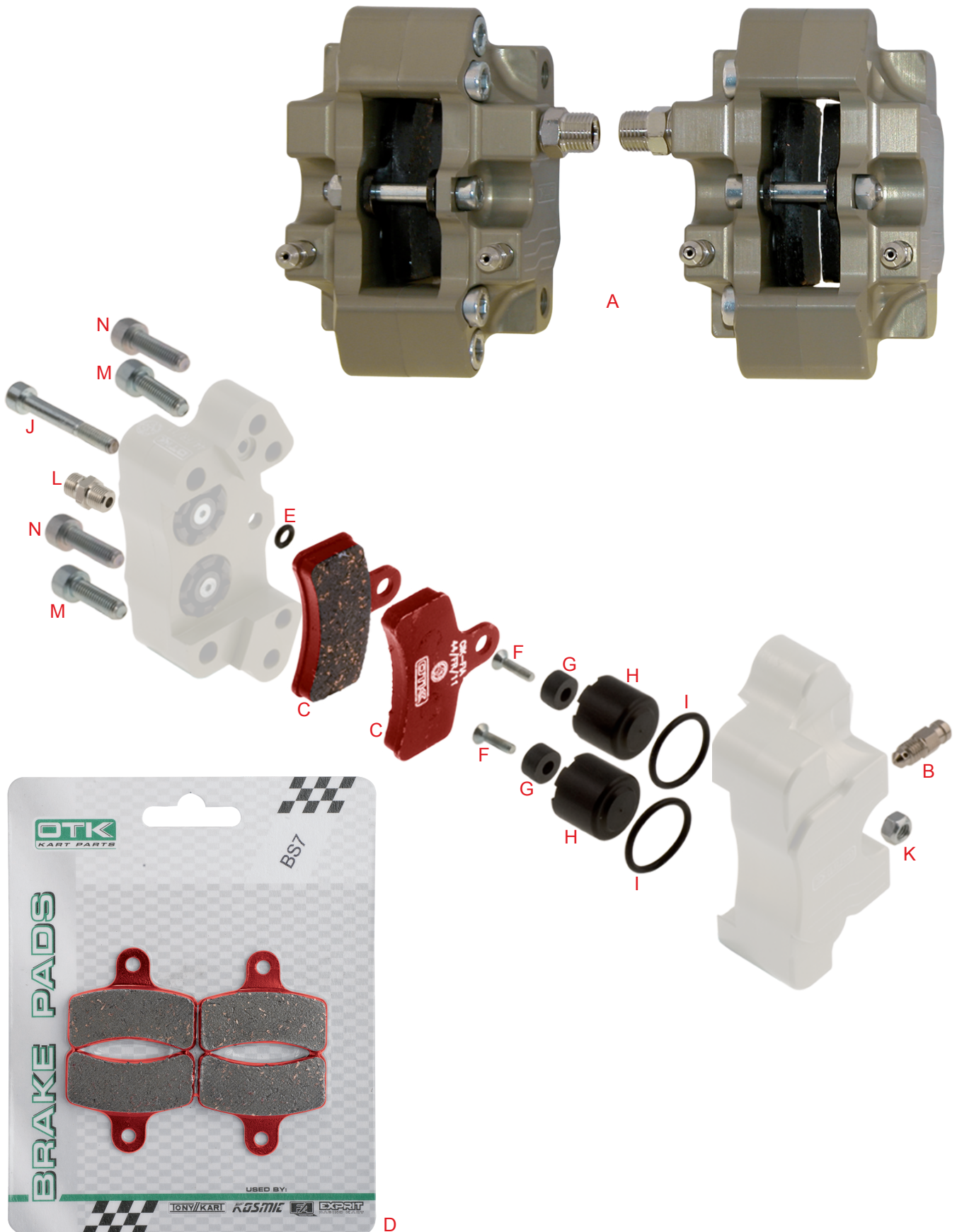
Tav.	Rif.	Cod.	Descrizione	Description	N°	€
			PINZA FRENO POSTERIORE BSD	BSD REAR BRAKE CALIPER		
36	A	0082.GA	Pinza Freno Posteriore BSD Completa	Complete BSD rear brake caliper		315,00
36	B	0078.B1	Raccordo dritto M10x1-1/8"	Brake pipe's straight connector M10x1-1/8"		2,50
36	C	0082.D12	Tappo Ø 7 x 1 mm con passaggio spurgo pinza	Discharge plug Ø 7 x 1 mm		2,50
36	D	0082.D13	Magnete pistoncino pinza freno BS5 - SA2	Magneto for BS5 - SA2 caliper's piston		1,60
36	E	0082.D5	Guarnizione pinza freno posteriore SA2	SA2 rear brake caliper's lining		3,20
36	F	0082.D6A	Pistoncino pinza freno posteriore SA2	SA2 rear brake caliper's piston		8,00
36	G	0082.D9A	Clip pinza freno posteriore SA2	SA2 rear brake caliper's clip		1,00
36	H	0082.E14	Bussola ferma pastiglia freno posteriore SA2	Locking bush for SA2 rear brake caliper's pad		1,00
36	I	0082.E15A	Spina pastiglia posteriore BSD BSM Rookie - Mini Exp - Nordix	Pad's pin for BSD - BSM rear brake caliper Rookie - Mini Exp - Nordix		0,70
36	L	0082.G4	Pastiglia freno pinza posteriore BSD	BSD rear brake caliper's pad		19,00
36	M	D.M5C	Dado M5 autobloccante in metallo	Metal self-locking nut M5	10 pcs	0,57
36	N	G.4X4	Grano M4 x 4 punta piana	Lock M4 x 4 flat tip	10 pcs	0,90
36	O	V.TPSCEI4X14	Vite TPSCEI 4 x 14	TPSCEI screw 4 x 14	10 pcs	0,70



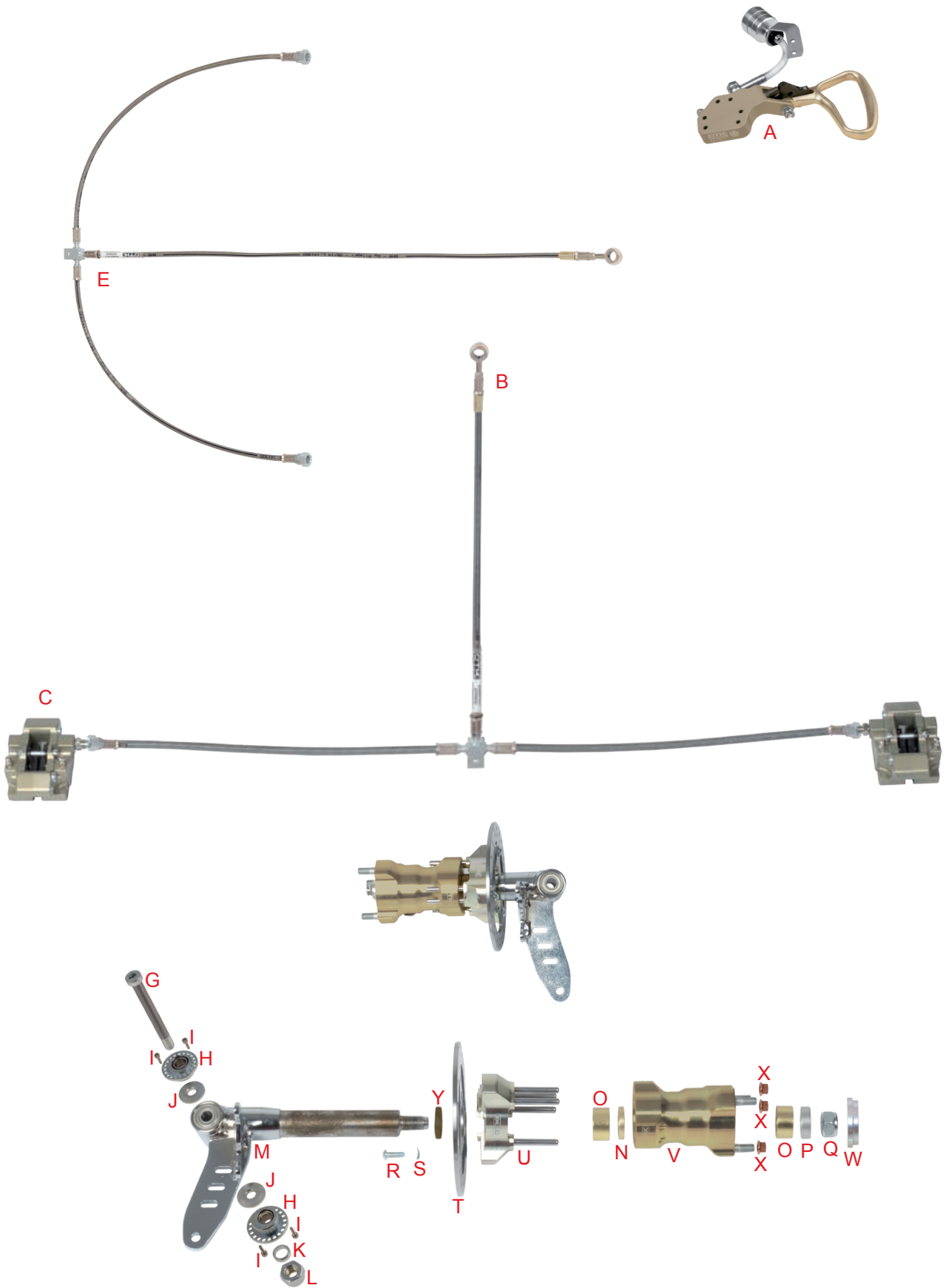
Tav.	Rif.	Cod.	Descrizione	Description	N°	€
			PINZA FRENO ANTERIORE BS5	BS5 FRONT BRAKE CALIPER		
37	A	0100.EA	Pinza freno anteriore BS5 completa	Complete BS5 front brake caliper		200,00
37	B	0100.E15A	Spina pastiglia freno anteriore BS5	Pad pin for BS5 front brake caliper		0,75
37	C	0100.E14	Bussola ferma pastiglia freno anteriore BS5	Locking bush for BS5 front brake caliper pad		1,00
37	D	G.4X4	Grano M4 x 4 punta piana	Lock M4 x 4 flat tip	10 pcs	0,90
37	E	0082.D4	Pastiglia freno BS5 - SA2	BS5 - SA2 brake caliper pad		18,00
37	F	0082.D4KIT	Pastiglia freno BS5 - SA2 (confezione da 2 pezzi)	BS5 - SA2 brake caliper pad (2 pcs box)		36,00
37	G	V.TPSCEI4X14	Vite TPSCEI 4 x 14	TPSCEI screw 4 x 14	10 pcs	0,70
37	H	0082.D13	Magnete pistoncino pinza freno BS5 - SA2	Magneto for BS5 - SA2 caliper piston		1,60
37	I	0100.D11A	Pistoncino pinza freno anteriore BS5	BS5 front brake caliper piston		7,00
37	J	0100.D10	Guarnizione pinza freno anteriore BS5	BS5 front brake caliper lining		2,60
37	K	0100.E3	Clip pinza freno anteriore BS5	BS5 front brake caliper clip		1,00
37	L	V.TCE4X8	Vite TCE 4 x 8	TCE screw 4 x 8	10 pcs	0,80
37	M	0223.00	OR tenuta 2015	OR 2015	10 pcs	0,30
37	N	0223.B0	OR tenuta 2012	OR 2012	10 pcs	0,30
37	O	0078.A1	Raccordo dritto tubo freno	Brake pipe straight connector		1,00
37	P	0100.D12	Tappo con passaggio spurgo pinza M6	Discharge plug M6		2,50
37	Q	V.TCE6X22	Vite TCEI 6 x 22	TCEI screw 6 x 22	10 pcs	0,85
37	R	V.TCE6X30	Vite TCEI 6 x 30	TCEI screw 6 x 30	10 pcs	0,95
37	S	D.M5C	Dado M5 autobloccante in metallo	Metal self-locking nut M5	10 pcs	0,57



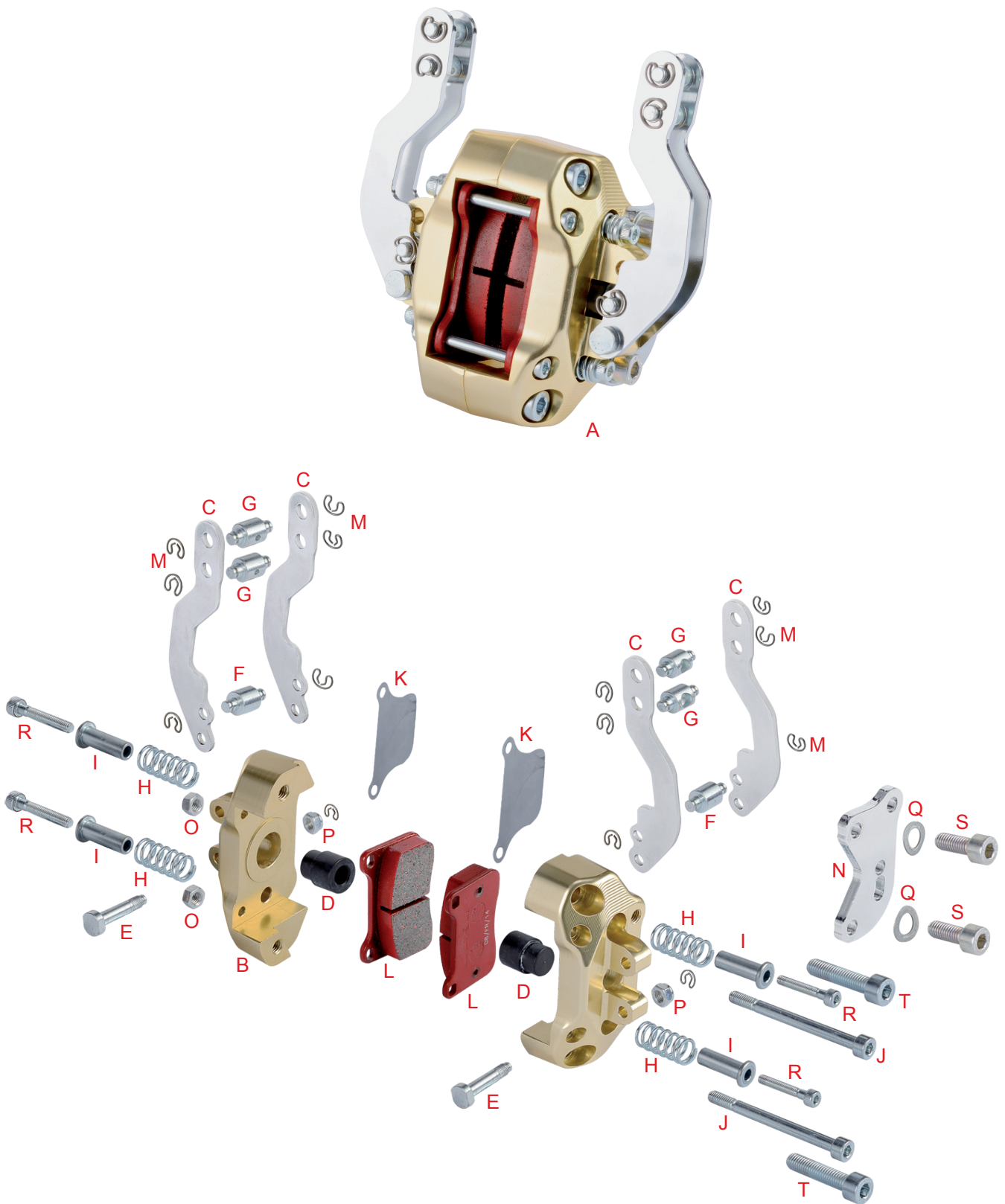
Tav.	Rif.	Cod.	Descrizione	Description	N°	€
			PINZA FRENO ANTERIORE BSS	BSS FRONT BRAKE CALIPER		
38	A	0100.GA	Pinza freno anteriore BSS completa	Complete BSS front brake caliper		290,00
38	B	0078.B1	Raccordo dritto M10x1-1/8"	Brake pipe's straight connector M10x1-1/8"		2,50
38	C	0100.D12	Tappo con passaggio spurgo pinza M6	Discharge plug M6		2,50
38	D	0100.G6	Grano punta coppa	Lock cup tip	10 pcs	1,00
38	E	0100.G7	Sfera Acciaio 4mm	Steel ball 4mm	10 pcs	1,00
38	F	0100.G14	Spina pastiglia anteriore KZ BSS	Front pad pin kz BSS		1,00
38	G	0100.E14	Bussola ferma pastiglia freno anteriore BS5	Locking bush for BS5 front brake caliper's pad		1,00
38	H	G.4X4	Grano M4 x 4 punta piana	Lock M4 x 4 flat tip	10 pcs	0,90
38	I	0100.G1A	Tappo pinza anteriore KZ BSS	Rear caliper plug KZ BSS		11,00
38	L	0100.G10	Guarnizione pinza freno anteriore KZ BSS	KZ BSS front caliper's lining		3,50
38	M	0100.G11A	Pistoncino pinza freno anteriore KZ BSS	Front brake caliper piston KZ BSS		7,00
38	N	0100.F9	Magnete pistoncino pinza freno anteriore SA3	Magneto for SA3 caliper's piston		2,30
38	O	V.TPSCEI3X8	Vite TPSCEI 3 x 8	TPSCEI screw 3 x 8	10 pcs	0,60
38	P	0100.G2	Pastiglia freno anteriore KZ BSS	Front brake pad KZ BSS		19,00
38	Q	D.M5C	Dado M5 autobloccante in metallo	Metal self-locking nut M5	10 pcs	0,57



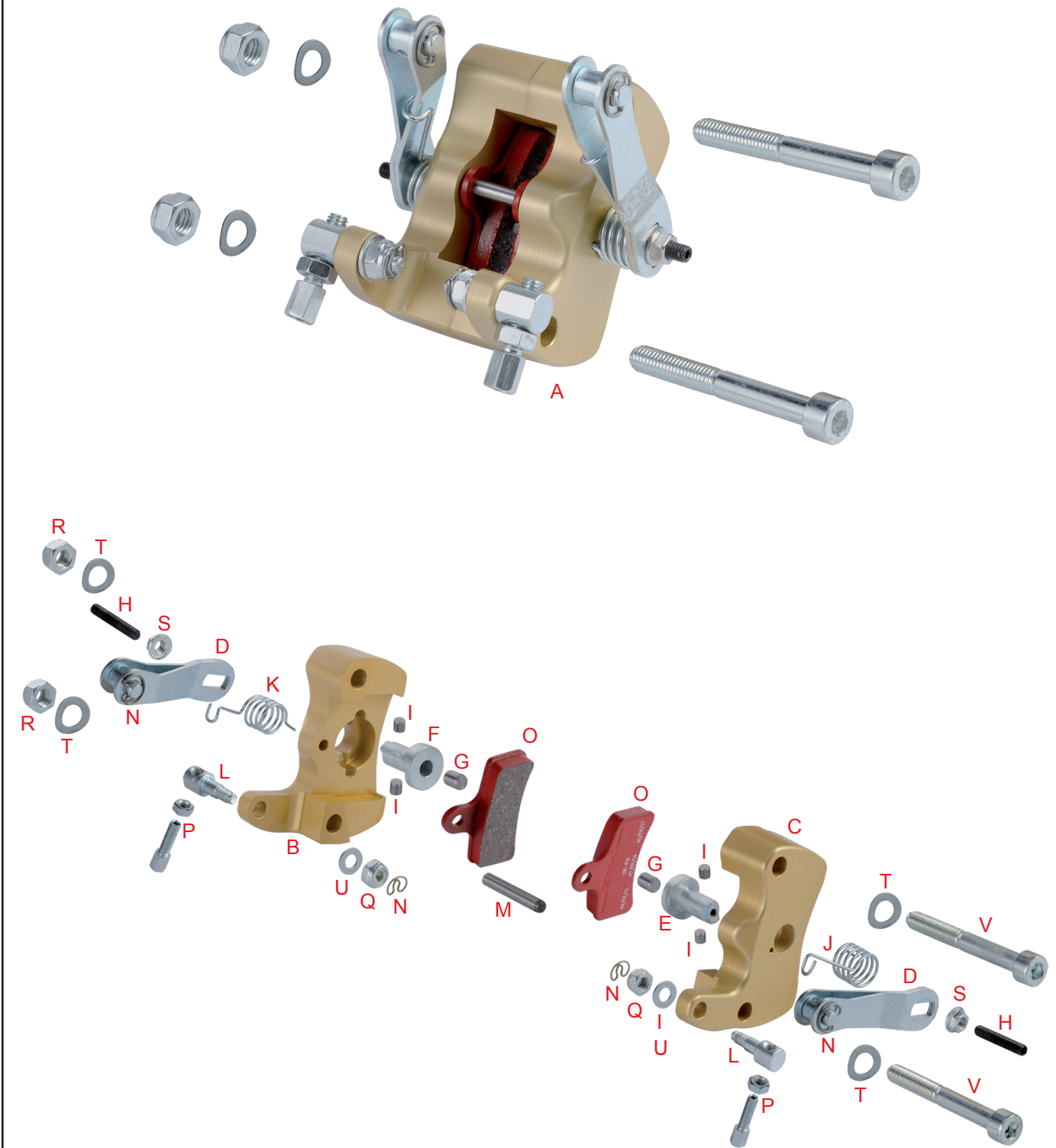
Tav.	Rif.	Cod.	Descrizione	Description	N°	€
			PINZA FRENO ANTERIORE SA3	SA3 FRONT BRAKE CALIPER		
39	A	0100.FB	Pinza freno anteriore SA3 completa	Complete SA3 front brake caliper		215,00
39	B	0100.D12	Tappo con passaggio spurgo pinza M6	Discharge plug M6		2,50
39	C	0100.F2	Pastiglia freno anteriore SA3	SA3 front brake caliper pad		21,00
39	D	0100.F2KIT	Pastiglia freno anteriore SA3 (conf. da 4 pezzi)	SA3 front brake caliper pad (4 pcs box)		84,00
39	E	0223.00	OR tenuta 2015	OR 2015	10 pcs	0,30
39	F	V.TPSCEI3X12	Vite TPSCEI 3 x 12	TPSCEI screw 3 x 12	10 pcs	0,60
39	G	0100.F9	Magnete pistoncino pinza freno anteriore SA3	Magneto for SA3 caliper piston		2,30
39	H	0100.F11A	Pistoncino pinza freno anteriore SA3	SA3 front brake caliper piston		6,00
39	I	0100.F10	OR pinza freno anteriore SA3	SA3 front brake caliper OR		1,00
39	J	0100.F14A	Spina pastiglia freno anteriore SA3	Pad pin for SA3 front brake caliper		0,70
39	K	D.M5C	Dado M5 autobloccante in metallo	Metal self-locking nut M5	10 pcs	0,57
39	L	0078.B1	Raccordo dritto M10x1-1/8"	Brake pipe's straight connector M10x1-1/8"		2,50
39	M	V.TCE6X20	Vite TCEI 6 x 20	TCEI screw 6 x 20	10 pcs	0,75
39	N	V.TCE6X22	Vite TCEI 6 x 22	TCEI screw 6 x 22	10 pcs	0,85



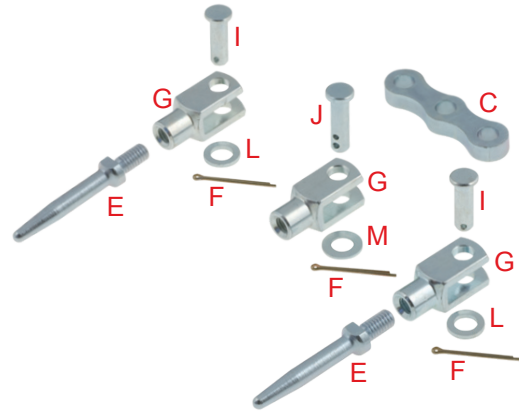
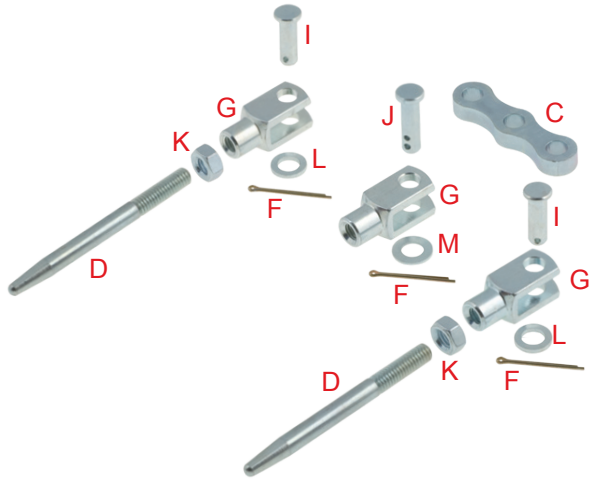
Tav.	Rif.	Cod.	Descrizione	Description	N°	€
			KIT FRENO ANTERIORE SA3	SA3 FRONT BRAKE KIT		
40	A	0029.FB	Pompa freno anteriore SA3 completa	Complete SA3 front brake pump		290,00
40	B	0081.BKFBS7	Kit tubi freno anteriore SA3	SA3 brake pipes kit		110,00
40	C	0100.FB	Pinza freno anteriore SA3 completa	Complete SA3 front brake caliper		215,00
40	G	0018.CO	Vite fusello HST 10 x 90	HST stub axle screw 10 x 90		3,30
40	H	0211.DOKIT	Boccola eccentrica HST Ø 22 - 10 mm completa	Complete HST eccentric bush Ø 22 - 10 mm		40,00
40	I	V.TCEX3X10	Vite TCEI 3 x 10 inox	Inox TCEI screw 3 x 10	10 pcs	1,65
40	J	0215.CB	Distanziale fusello HST Ø 10 x 24 x 3 mm	HST stub axle spacer Ø 10 x 24 x 3 mm		2,20
40	K	0211.D4	Rondella Ø 10 x 4,5 mm per boccola HST Ø 22 - 10 mm	Washer Ø 10 x 4,5 mm for HST bush Ø 22 - 10 mm		1,50
40	L	D.M10A.A.	Dado M10 A.A.	A.A. nut M10	10 pcs	1,70
40	M	0092.OODAKIT	Fusello HST SA3 completo di cuscinetti	HST SA3 stub axle with bearings		108,00
40	N	0021.CO	Distanziale ruota HST 5 mm	HST wheel spacer 5 mm		1,50
40	O	0022.CO	Distanziale ruota HST 15 mm	HST wheel spacer 15 mm		2,00
40	P	0023.DO	Distanziale bloccaggio fusello HST	Locking spacer for HST stub axle		2,00
40	Q	D.M14X1,5	Dado M14 x 1,5 mm A.B.	A.B. nut M14 x 1,5 mm	10 pcs	2,80
40	R	V.TB6X16	Vite TB 6 x 16	TB screw 6 x 16	10 pcs	1,20
40	S	R.E.6	Rondella elastica Ø 6 mm	Spring washer Ø 6 mm	10 pcs	0,50
40	T	0101.FB	Disco freno anteriore SA3 AC Ø 142 mm sp. 4 mm	AC SA3 front brake disk Ø 142 mm Th. 4 mm		69,00
40	U	0103.GOKIT	Mozzo disco anteriore SA3 AL 7075 completo	Complete AL 7075 SA3 front disk hub		75,00
40	V	0103.GEKIT	Mozzo BS5 - SA3 MG completo	Complete BS5 - SA3 MG hub		120,00
40	W	0125.OO	Anello centraggio mozzo ruota HST	Spacer ring for HST wheel hub		3,00
40	X	0044.BO	Dado esagonale ruota autobloccante	Wheel hexagonal self-locking nut	10 pcs	5,00
40	Y	0021.CC	Distanziale ruota HST 5,5 mm per disco SA3 sp. 4 mm	HST wheel spacer 5,5 mm for SA3 disk th. 4 mm		2,50
40		0029.F14	Supporto serbatoio pompa SA3	SA3 brake pump tank support		12,50
40		0093.O2	Gommino antivibrante	Anti-vibration rubber		0,90
40		0227.OO	Fascetta 4,8 x 200 mm	Clamp 4,8 x 200 mm	10 pcs	1,00
40		V.TB5X40	Vite TB 5 x 40	TB screw 5 x 40	10 pcs	2,80
40		R.P.5X11	Rondella Ø 5 x 11 x 1 mm	Washer Ø 5 x 11 x 1 mm	10 pcs	0,15
40		D.M5A.B.	Dado M5 A.B.	A.B. nut M5	10 pcs	0,40
40		V.TCE8X20	Vite TCEI 8 x 20	TCEI screw 8 x 20	10 pcs	1,50
40		R.E.8	Rondella elastica Ø 8 mm	Spring washer Ø 8 mm	10 pcs	0,60



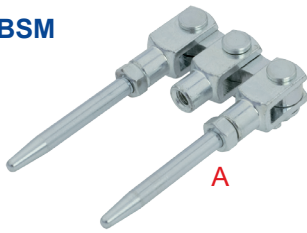
Tav.	Rif.	Cod.	Descrizione	Description	N°	€
			PINZA FRENO MECCANICA PER MICRO	MICRO MECHANICAL BRAKE CALIPER		
41	A	0116.C0	Pinza posteriore meccanica BSC	BSC rear mechanical brake caliper		180,00
41	B	0116.C1	Semicorpo pinza post. Meccanica BSC	BSC half body mechanical rear brake caliper		60,00
41	C	0116.C2	Leva pinza meccanica BSC	Mechanical brake caliper lever BSC		8,80
41	D	0116.C3	Pistoncino pinza meccanica BSC	BSC mechanical brake caliper piston		9,00
41	E	0116.C4	Perno leva pinza meccanica BSC	BSC pin for mechanical brake caliper lever		1,00
41	F	0116.C5	Perno spinta pistoncino pinza BSC	Pin for brake caliper piston push		1,00
41	G	0116.C6	Perno tirante filo pinza BSC	BSC pin for brake caliper cable		1,00
41	H	0082.07	Molla ritorno pastiglia freno posteriore BSM	Pad return spring for BSM rear brake caliper		0,90
41	I	0082.08	Tubetto vite pastiglia freno posteriore BSM	Tube for pad screw for BSM rear brake caliper		2,00
41	J	0082.E15A	Spina pastiglia posteriore BSM Rookie - Mini Exp - Nordix	Pad pin for BSM rear brake caliper Rookie - Mini Exp - Nordix		0,70
41	K	0082.J3	Distanziale pastiglia freno posteriore BSM spessore 0,5 mm	Pad spacer for BSM rear brake caliper Thickness 0,5 mm		1,50
41	L	0082.J4	Pastiglia freno posteriore BSM	BSM rear brake caliper pad		21,00
41	M	0116.B8	Molla ad anello perni pinza	Circle spring for caliper pin		0,60
41	N	0226.DB	Supporto pinza posteriore BSC d.180	BSC rear brake caliper support d.180		8,50
41	O	D.M5C	Dado M5 autobloccante in metallo	Metal self-locking nut M5	10 pcs	0,57
41	P	D.M6A.B.	Dado M6 A.B.	A.B. nut M6	10 pcs	0,45
41	Q	R.E.8	Rondella elastica Ø 8 mm	Spring washer Ø 8 mm	10 pcs	0,80
41	R	V.TCE5X30	Vite TCEI 5 x 30	TCEI screw 5 x 30	10 pcs	0,90
41	S	V.TCE8X20	Vite TCEI 8 x 20	TCEI screw 8 x 20	10 pcs	1,50
41	T	V.TCE8X35	Vite TCEI 8 x 35	TCEI screw 8 x 35	10 pcs	1,90



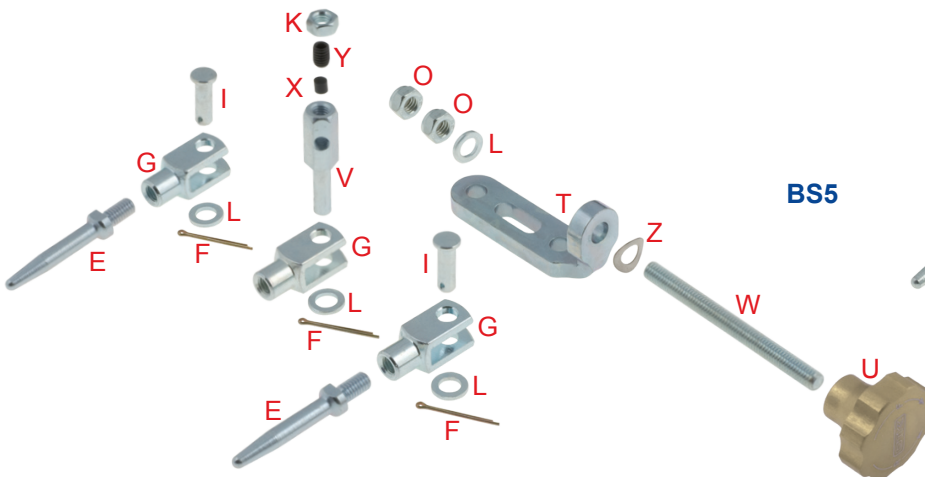
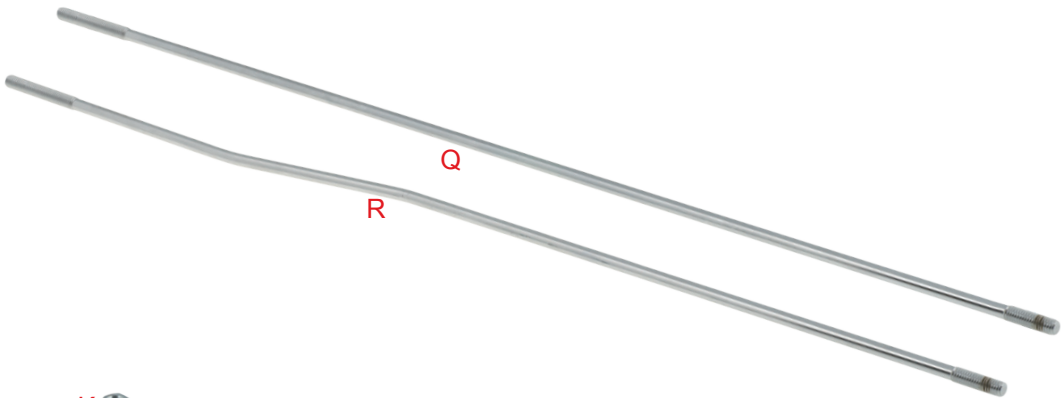
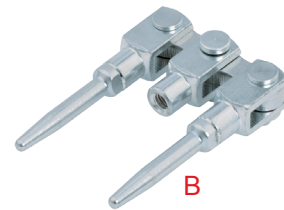
Tav.	Rif.	Cod.	Descrizione	Description	N°	€
			PINZA FRENO MECCANICA PER MICRO	MICRO MECHANICAL BRAKE CALIPER		
42	A	0116.EA	Pinza Micro 2013 completa	Complete brake caliper Micro 2013		170,00
42	B	0116.E1R	Semicorpo DX pinza Micro	DX brake caliper half body Micro		58,00
42	C	0116.E1L	Semicorpo SX pinza Micro	SX brake caliper half body Micro		58,00
42	D	0116.E2	Leva pinza meccanica Micro	Mechanical brake caliper lever Micro		7,00
42	E	0116.E3L	Pistoncino Sx Pinza Micro 2013	SX brake caliper piston Micro 2013		9,00
42	F	0116.E3R	Pistoncino Dx Pinza Micro 2013	DX brake caliper piston Micro 2013		9,00
42	G	0116.E4	Distanziale regolazione pastiglia	Pad spacer		0,20
42	H	0116.E5	Grano regolatore pastiglia	Lock pad adjustment		0,20
42	I	0116.E6	Rullo 6 x 6 spina 6x6 Micro	Micro brake caliper's pin 6x6		0,10
42	J	0116.E7L	Molla leva pinza micro 2013 Sx	SX brake caliper lever spring Micro 2013		6,00
42	K	0116.E7R	Molla leva pinza micro 2013 Dx	DX brake caliper lever spring Micro 2013		6,00
42	L	0116.E8	Piolo registro pinza Micro	Adjuster peg Micro brake caliper		4,50
42	M	0116.E10	Spina ferma pastiglia Micro	Locking pin for Micro pad		0,30
42	N	0116.B8	Molla ad anello perni pinza	Circle spring for caliper pin		0,60
42	O	0100.F2	Pastiglia freno anteriore SA3	SA3 front brake caliper pad		21,00
42	P	0213.00	Registro	Adjuster		1,00
42	Q	D.M6A.B.	Dado M6 A.B.	A.B. nut M6	10 pcs	0,45
42	R	D.M8A.B.	Dado M8 A.B.	A.B. nut M8	10 pcs	0,65
42	S	D.F.M5	Dado flangiato M5	Flanged nut M5	10 pcs	0,20
42	T	R.E.8	Rondella elastica Ø 8 mm	Spring washer Ø 8 mm	10 pcs	0,60
42	U	R.P.6X12	Rondella Ø 6,3 x 12,5 x 1 mm	Washer Ø 6,3 x 12,5 x 1 mm	10 pcs	0,30
42	V	V.TCE8X65	Vite TCEI 8 x 65	TCEI screw 8 x 65	10 pcs	3,20



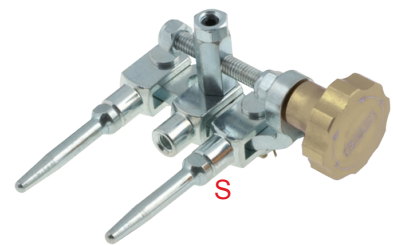
BSM



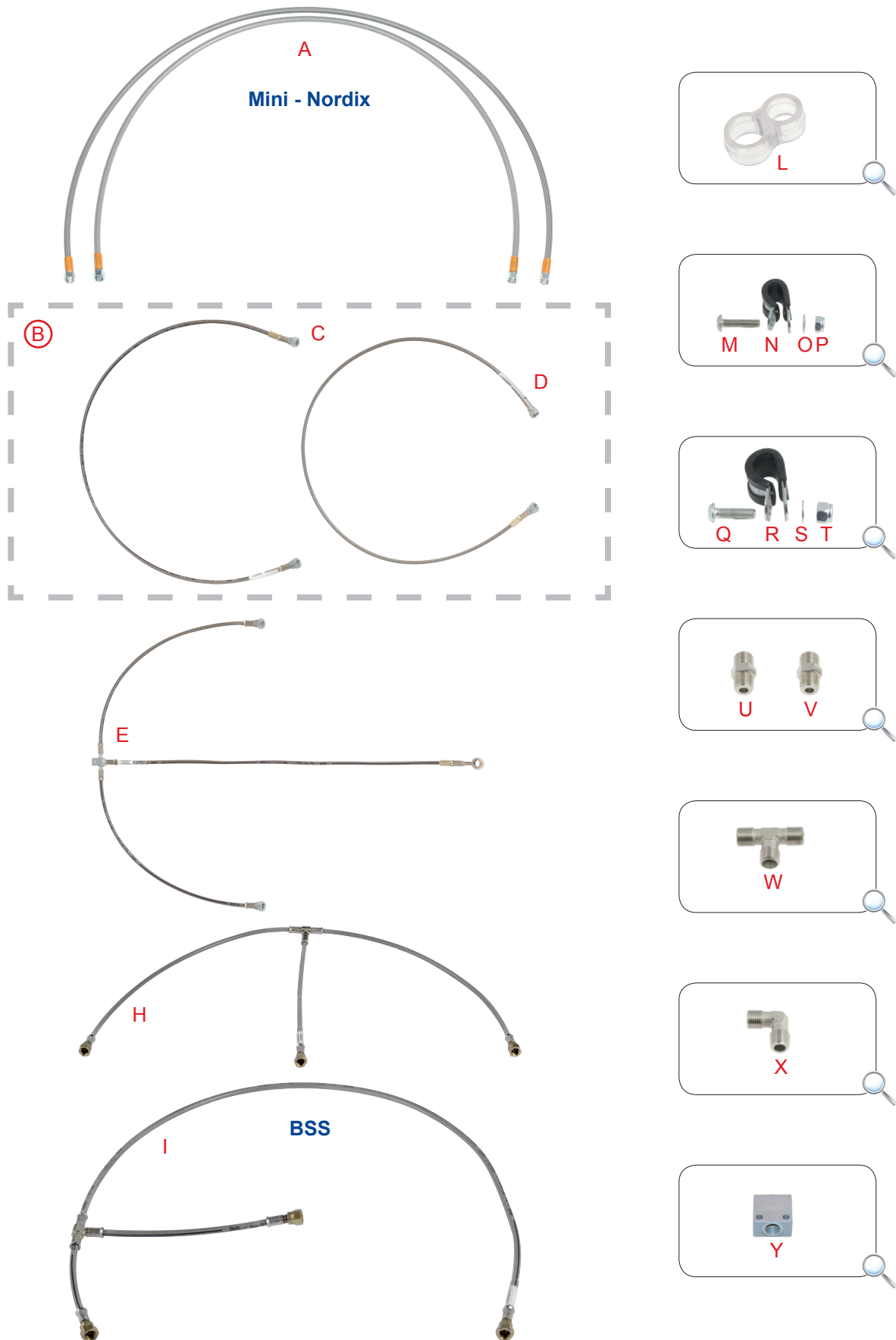
SA2 - SA3



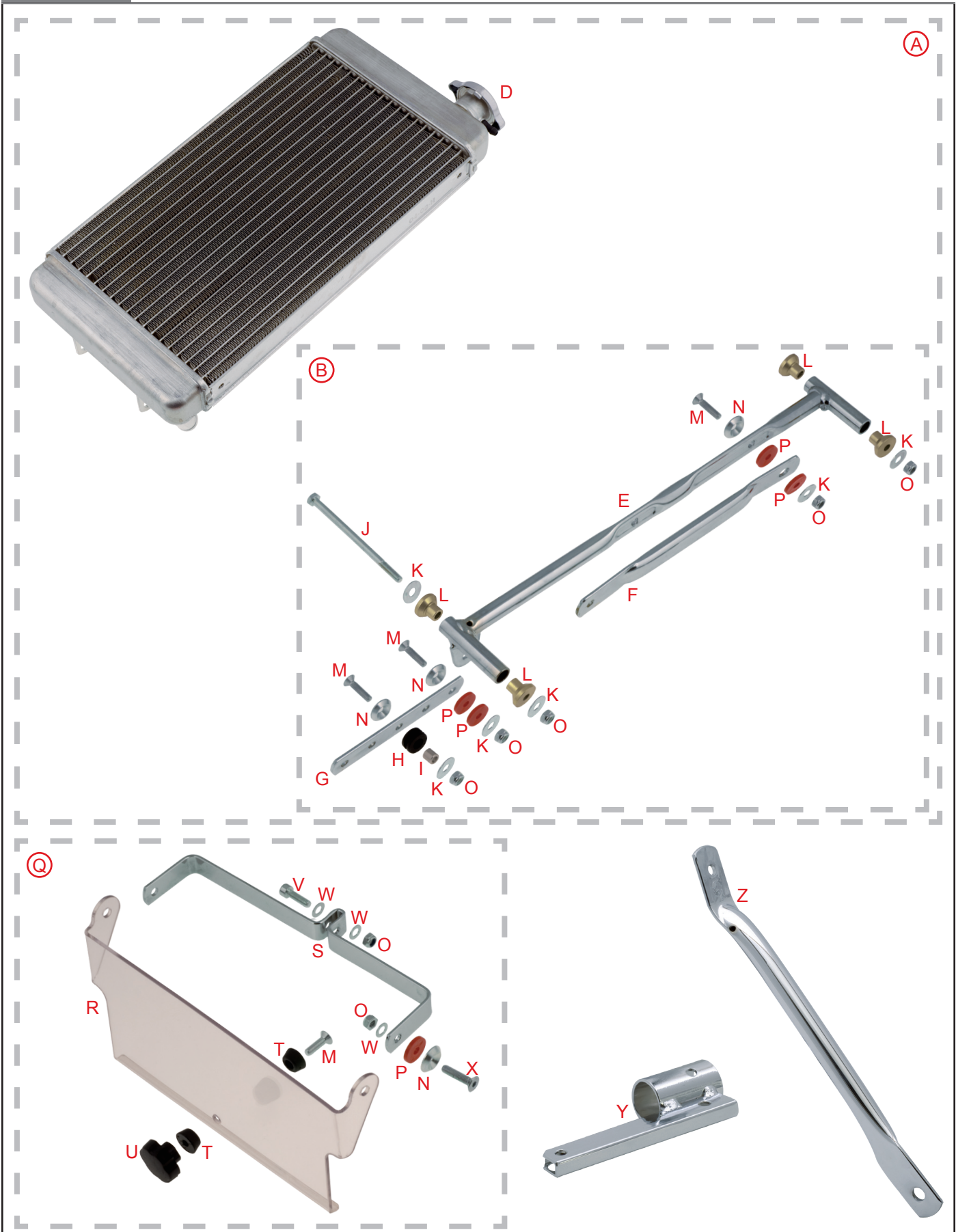
BS5



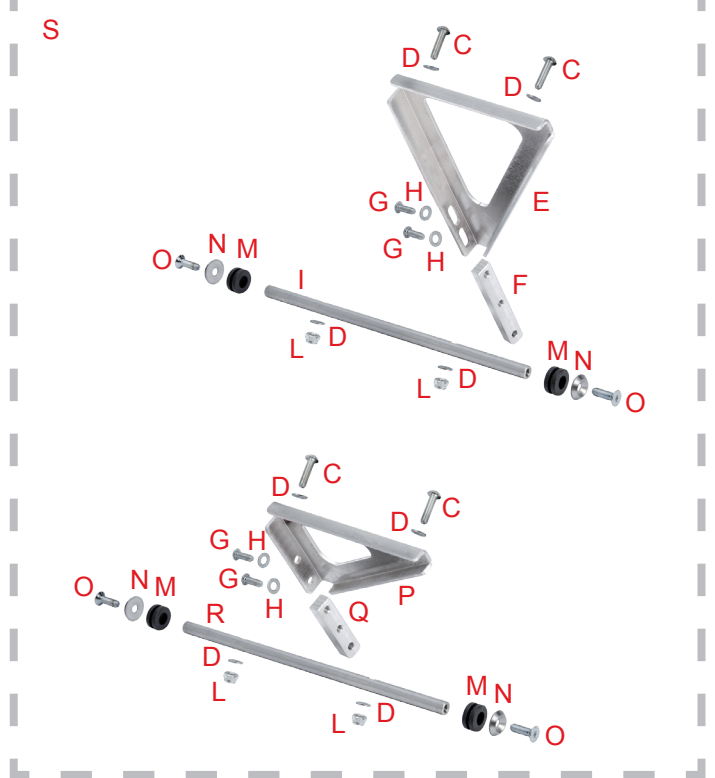
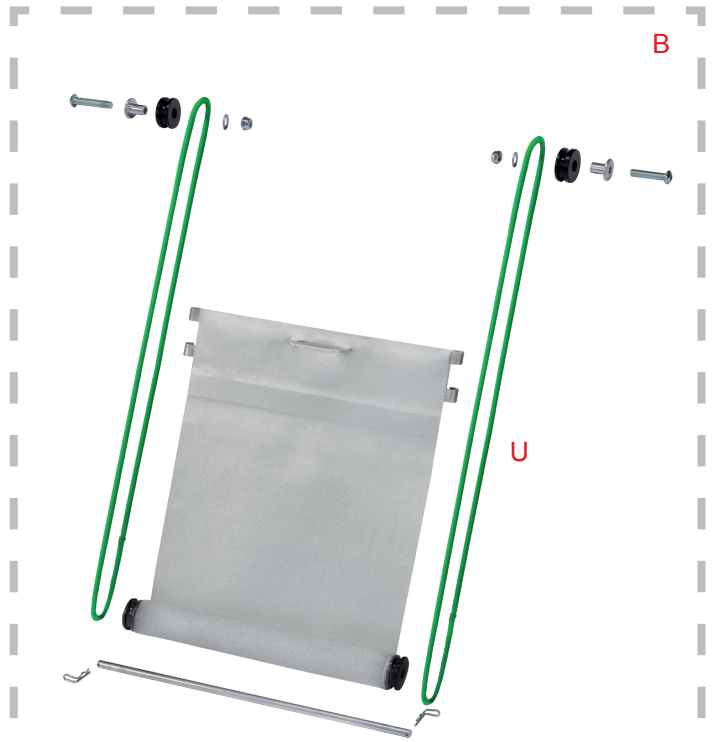
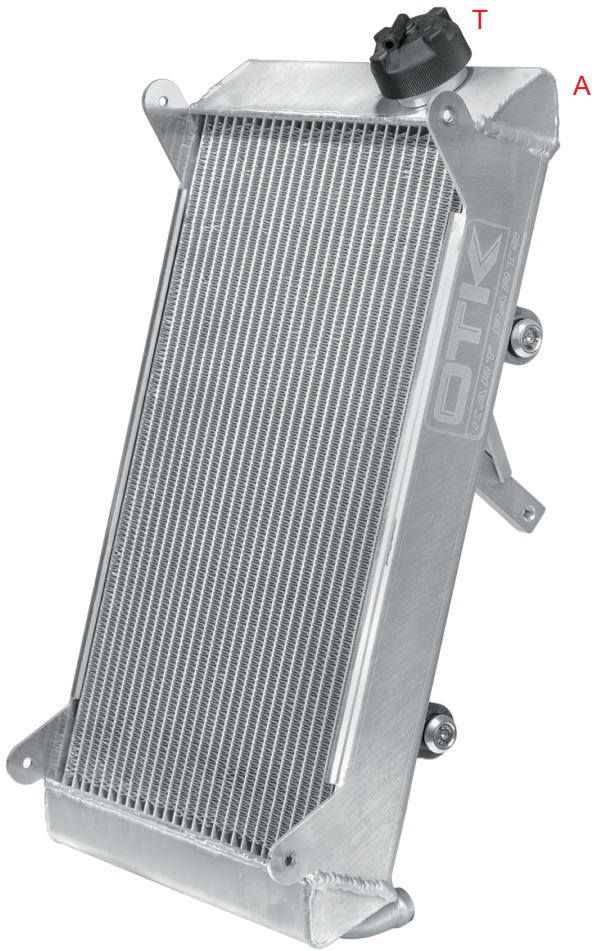
Tav.	Rif.	Cod.	Descrizione	Description	N°	€
			GRUPPO PUNTALI E RIPARTITORE	PUSH RODS SYSTEMS AND LENGTHENING ARMS		
43	A	0117.00	Gruppo puntali pompe BSM completo	Complete BSM pump push rods system		29,00
43	B	0117.00A	Gruppo puntali pompe SA2 - SA3 completo	Complete SA2 - SA3 pump push rods system		31,50
43	C	0117.01	Piastrina puntali	Push rod plate		8,00
43	D	0119.01	Puntale pompa BSM L. 68 mm	BSM pump push rod L. 68 mm		3,00
43	E	0119.A1	Puntale pompa BS5 - SA2 - SA3 L. 53 mm	BS5 - SA2 - SA3 pump push rod L. 53 mm		4,50
43	F	0119.09	Copiglia ferma piolo	Peg locking split-pin	10 pcs	0,30
43	G	0028.01	Forchetta M6 x 12	Fork M6 x 12		2,00
43	H	0028.B1	Forchetta M6 x 24	Fork M6 x 24		2,50
43	I	0028.03	Perno 6 x 18 mm (1 foro)	Pin 6 x 18 mm (1 hole)		1,70
43	J	0028.04	Perno 6 x 22 mm (2 fori)	Pin 6 x 22 mm (2 holes)		2,50
43	K	D.M6	Dado M6	Nut M6	10 pcs	0,20
43	L	R.P.6X11	Rondella Ø 6,4 x 11 x 1,5 mm	Washer Ø 6,4 x 11 x 1,5 mm	10 pcs	0,25
43	M	R.P.6X12	Rondella Ø 6,3 x 12,5 x 1 mm	Washer Ø 6,3 x 12,5 x 1 mm	10 pcs	0,30
43	N	0028.05	Perno filettato M6 con testa	M6 threaded pin with head		3,50
43	O	D.M6A.B.	Dado M6 A.B.	A.B. nut M6	10 pcs	0,45
43	P	0116.B8	Molla ad anello perni pinza	Circle spring for caliper pin		0,60
43	Q	0118.	Asta comando pompe freno L. 290 mm - 355 mm - 395 mm - 435 mm - 470 mm - 480 mm - 490 mm	Brake pump control rod L. 290 mm - 355 mm - 395 mm - 435 mm - 470 mm - 480 mm - 490 mm		7,00
43	Q	0118.	Asta comando pompe freno L. 510 mm - 525 mm - 540 mm - 560 mm - 575 mm - 595 mm - 600 mm - 610 mm	Brake pump control rod L. 510 mm - 525 mm - 540 mm - 560 mm - 575 mm - 595 mm - 600 mm - 610 mm		7,00
43	R	0118.435A	Asta comando pompe freno piegata L. 435 mm	Brake pump bent control rod L. 435 mm		11,50
43	R	0118.490A	Asta comando pompe freno piegata L. 490 mm	Brake pump bent control rod L. 490 mm		11,50
43	S	0119.00A	Ripartitore di frenata BS5 completo	Complete set of lengthening arms BS5		52,00
43	T	0119.04A	Piastrina ripartitore di frenata BS5	BS5 lengthening arms plate		9,00
43	U	0119.05A	Pomolo registro riparatitore di frenata BS5	BS5 lengthening arms knob		12,00
43	V	0119.07	Piolo centrale riparatitore di frenata BS5	Central peg for BS5 lengthening arms		6,00
43	W	0119.10	Barretta filettata riparatitore di frenata BS5	Threaded bar for BS5 lengthening arms		0,30
43	X	0119.12	Gommino antisvitamento riparatitore di frenata BS5	Anti-unscrewing rubber for BS5 lengthening arms	10 pcs	0,20
43	Y	G.6X8	Grano M6 x 8 punta piana	Lock M6 x 8 flat tip	10 pcs	0,75
43	Z	R.E.6	Rondella elastica Ø 6 mm	Spring washer Ø 6 mm	10 pcs	0,50



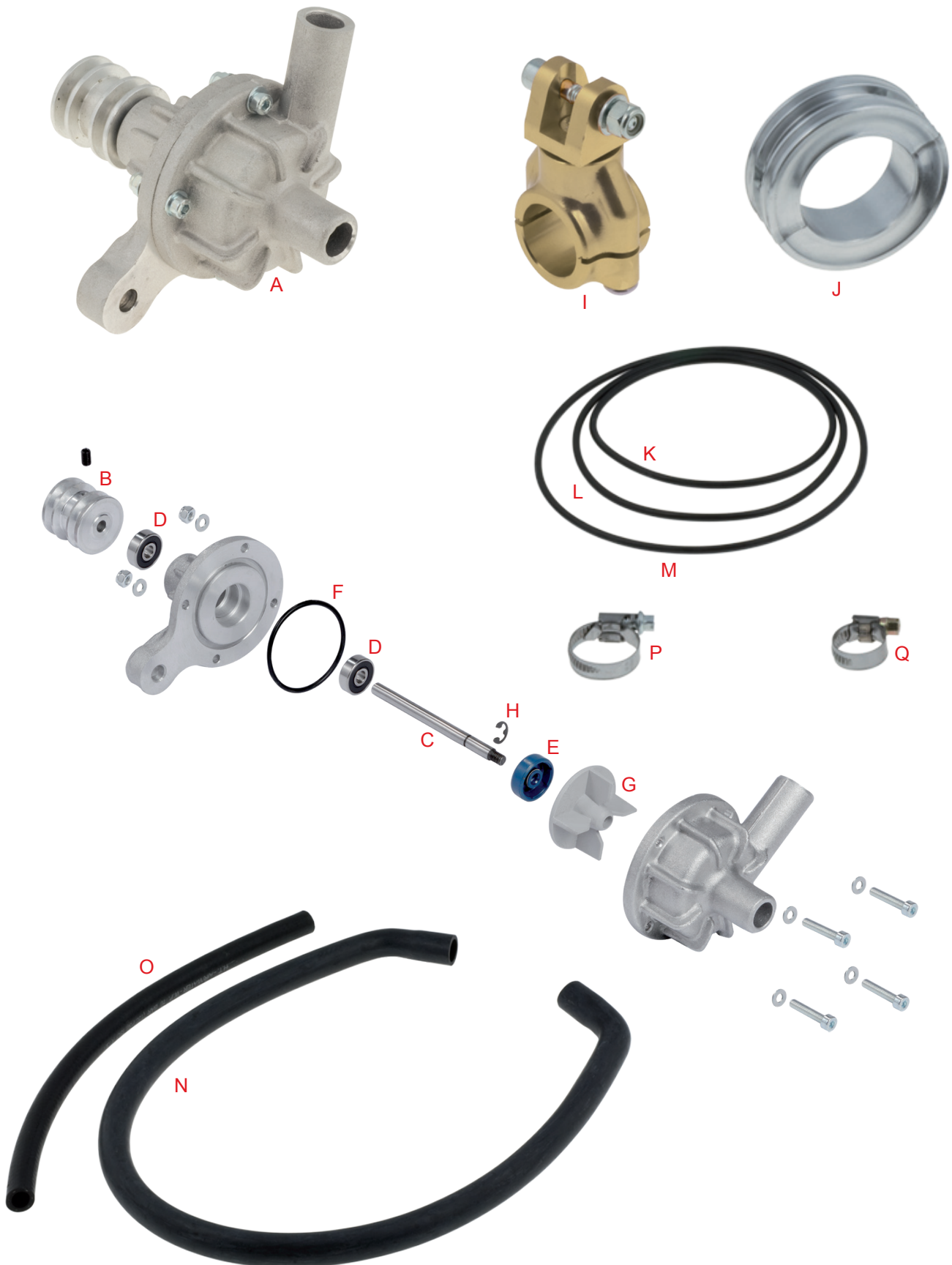
Tav.	Rif.	Cod.	Descrizione	Description	N°	€
			KIT TUBI FRENO	BRAKE PIPES KIT		
44	A	0081.C3	Kit tubi freno Rookie - Mini - Nordix	Brake pipes kit for Rookie - Mini - Nordix		61,00
44	B	0081.BKFBS6	Kit tubi freno Posteriore SA2	SA2 brake pipes kit		85,00
44	C	0081.BKF1060	Tube freno SA2 Lungo	SA2 brake pipe Long		43,00
44	D	0081.BKF1000	Tube freno SA2 Corto	SA2 brake pipe Short		42,00
44	E	0081.BKFBS7	Kit tubi freno anteriore SA3	SA3 brake pipes kit		110,00
44	H	0081.BF	Kit Anteriore tubi freno BSS	BSS Front brake pipes kit		89,00
44	I	0081.BR	Kit Posteriore tubi freno BSS	BSS Rear brake pipes kit		89,00
44	L	0217.A0	Fascetta doppia in silicone	Double silicon clamp		0,50
44	M	V.TB5X16	Vite TB 5 x 16	TB screw 5 x 16	10 pcs	1,80
44	N	0227.A10	Fascetta stringitubo Ø 10 mm	Pipe tightening ring Ø 10 mm		1,50
44	O	R.P.5X11	Rondella Ø 5 x 11 x 1 mm	Washer Ø 5 x 11 x 1 mm	10 pcs	0,15
44	P	D.M5A.B.	Dado M5 A.B.	A.B. nut M5	10 pcs	0,40
44	Q	V.TB6X16	Vite TB 6 x 16	TB screw 6 x 16	10 pcs	1,20
44	R	0227.A15	Fascetta stringitubo Ø 16 mm	Pipe tightening ring Ø 16 mm		1,50
44	S	R.P.6X12	Rondella Ø 6,3 x 12,5 x 1 mm	Washer Ø 6,3 x 12,5 x 1 mm	10 pcs	0,30
44	T	D.M6A.A.	Dado M6 A.A.	A.A. nut M6	10 pcs	0,50
44	U	0078.A1	Raccordo dritto tubo freno	Brake pipe straight connector		1,00
44	V	0078.B1	Raccordo dritto M10x1-1/8"	Brake pipe straight connector M10x1-1/8"		2,50
44	W	0080.A1	Raccordo a "T" tubo freno	Brake pipe "T type" connector		2,80
44	X	0079.A1	Raccordo a "L" tubo freno	Brake pipe "L type" connector		2,00
44	Y	0080.B1	Raccordo AL tubo freno	Brake pipe AL connector		7,00



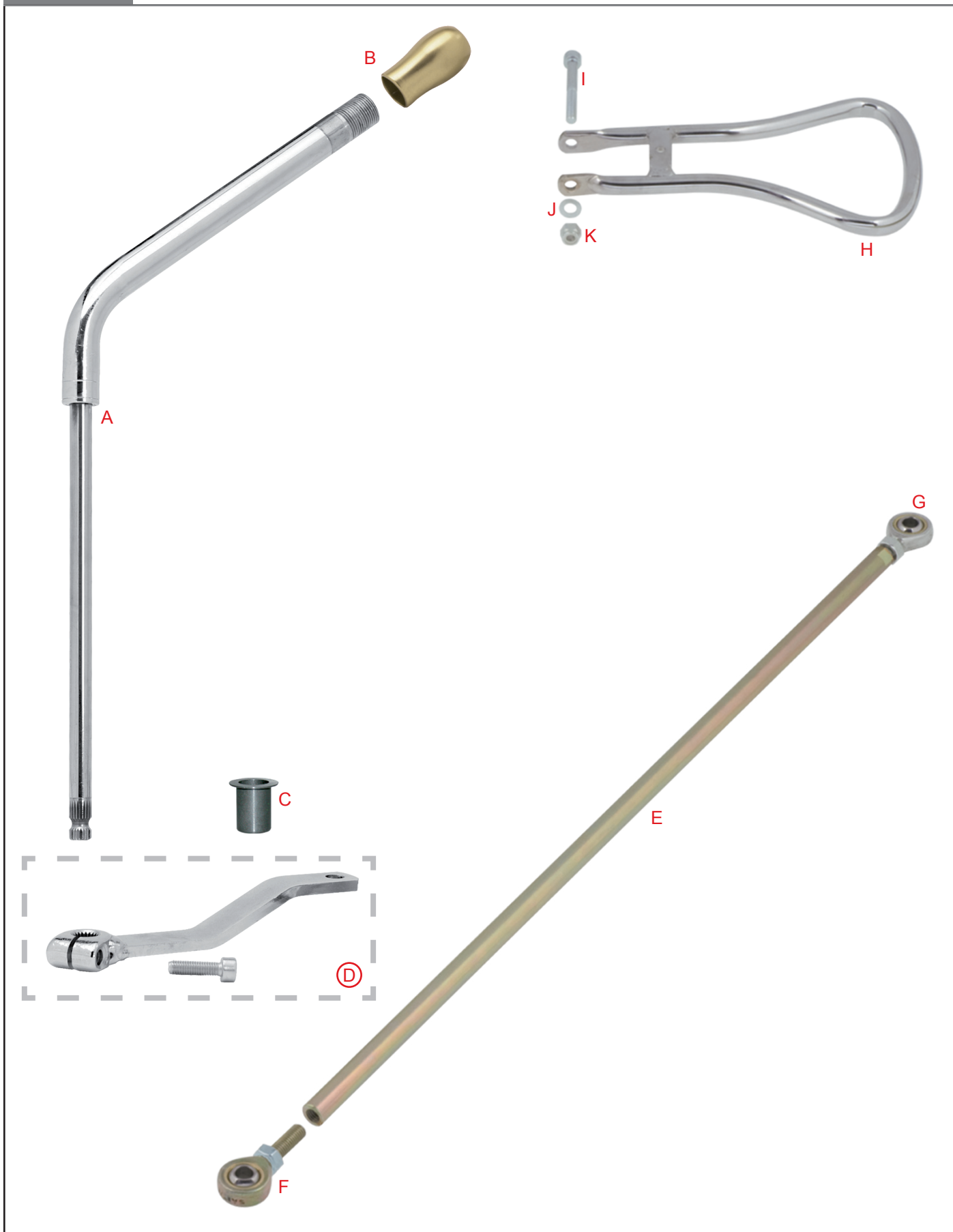
Tav.	Rif.	Cod.	Descrizione	Description	N°	€
			KIT RADIATORE E KIT PARATIA	RADIATOR KIT AND AIR BULKHEAD KIT		
45	A	0093.TB	Radiatore OTK 400 x 200 mm completo di supporti	OTK radiator 400 x 200 mm complete with supports		287,00
45	B	0094.TA	Kit supporto radiatore OTK 400 x 200 mm	Support kit for OTK radiator 400 x 200 mm		57,00
45	D	0093.T3	Tappo radiatore	Radiator plug		6,90
45	E	0094.R0	Supporto radiatore 400 x 200 mm	Support for radiator 400 x 200 mm		20,00
45	F	0094.S0	Sostegno supporto radiatore 400 x 200 mm	Support prop for radiator 400 x 200 mm		7,50
45	G	0094.PA	Piastrina supporto radiatore	Support plate for radiator		5,00
45	H	0093.02	Gommino antivibrante radiatore	Radiator anti-vibration rubber		0,90
45	I	0093.04	Boccola gommino radiatore	Bush for radiator rubber		0,80
45	J	V.TE6X100	Vite TE 6 x 100	TE screw 6 x 100	10 pcs	5,20
45	K	R.P.6X18	Rondella Ø 6 x 18 x 1 mm	Washer Ø 6 x 18 x 1 mm	10 pcs	0,25
45	L	0093.T5	Boccola supporto radiatore	Bush for radiator support		2,50
45	M	V.TPSCEI6X25	Vite TPSCEI 6 x 25	TPSCEI screw 6 x 25	10 pcs	1,00
45	N	0033.00	Rondella biconica AL Ø 6 mm	Biconical AL washer Ø 6 mm		0,70
45	O	D.M6A.B.	Dado M6 A.B.	A.B. nut M6	10 pcs	0,45
45	P	0031.00*	Gommino Ø 6 x 20 mm	Rubber Ø 6 x 20 mm		0,15
45	Q	0094.Z0	Kit paratia completo radiatore 400 x 200 mm	Complete air bulkhead kit for radiator 400 x 200 mm		43,00
45	R	0094.Z1	Paratia radiatore in plexiglas	Radiator bulkhead in plexiglas		35,00
45	S	0094.Z2	Supporto paratia radiatore	Support for radiator bulkhead		6,00
45	T	0094.Z3	Paracolpi radiatore	Radiator buffer		0,10
45	U	0119.05	Manopola paratia radiatore	Knob for radiator bulkhead		3,00
45	V	V.TCE6X20	Vite TCE 6 x 20	TCE screw 6 x 20	10 pcs	0,75
45	W	R.P.6X12	Rondella Ø 6,3 x 12,5 x 1 mm	Washer Ø 6,3 x 12,5 x 1 mm	10 pcs	0,30
45	X	V.TPSCEI6X20	Vite TPSCEI 6 x 20	TPSCEI screw 6 x 20	10 pcs	0,85
45	Y	0094.F0	Supporto radiatore inferiore DD2	DD2 lower radiator support		25,00
45	Z	0094.F1	Rinforzo supporto radiatore DD2	Stiffener for DD2 radiator support		11,00



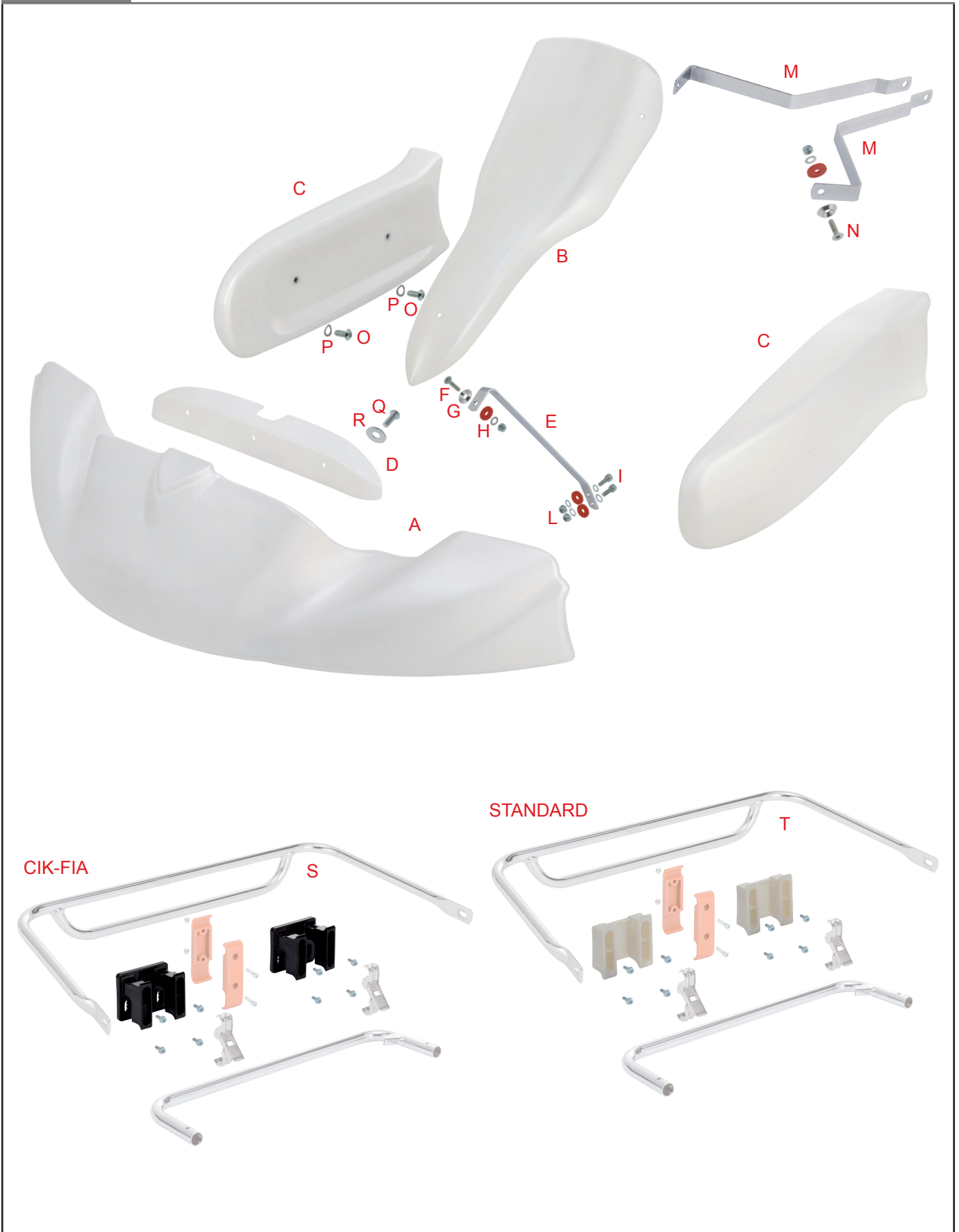
Tav.	Rif.	Cod.	Descrizione	Description	N°	€
			KIT RADIATORE 470 x 265 E KIT PARATIA	470 x 265 RADIATOR KIT AND AIR BULKHEAD KIT		
46	A	0093.EOKIT	Kit Radiatore OTK 470x265x43 completo di supporti	Radiator Kit OTK 470x265x43 complete with supports		410,00
46	B	0094.ZB	Kit parzializzatore aria	Air choke kit		108,00
46	C	V.TB5X20	Vite TB 5 x 20 (per impianto BS6)	TB screw 5 x 20 (for BS6 system)	10 pcs	2,00
46	D	R.P.5X11	Rondella Ø 5 x 11 x 1 mm	Washer Ø 5 x 11 x 1 mm	10 pcs	0,15
46	E	0094.E1	Supporto Radiatore Superiore OTK 470x265x43	Upper Support for radiator OTK 470x265x43		26,50
46	F	0094.E1B	Barra Supporto Radiatore Sup. OTK 470x265x43	Upper Radiator Support Bar OTK 470x265x43		13,00
46	G	V.TB6X16	Vite TB 6 x 16	TB screw 6 x 16	10 pcs	1,20
46	H	R.P.6X12	Rondella Ø 6,3 x 12,5 x 1 mm	Washer Ø 6,3 x 12,5 x 1 mm	10 pcs	0,30
46	I	0094.E1A	Asta Supporto Radiatore Sup. OTK 470x265x43	Upper Radiator Support Rod OTK 470x265x43		13,50
46	L	D.M5A.B.	Dado M5 A.B.	A.B. nut M5	10 pcs	0,40
46	M	0093.02	Gommino antivibrante	Anti-vibration rubber		0,90
46	N	0033.00	Rondella biconica AL Ø 6 mm	Biconical AL washer Ø 6 mm		0,70
46	O	V.TPSCEI6X20	Vite TPSCEI 6 x 20	TPSCEI screw 6 x 20	10 pcs	0,85
46	P	0094.E2	Supporto Radiatore Inferiore OTK 470x265x43	Lower Support for radiator OTK 470x265x43		26,00
46	Q	0094.E2B	Barra Supporto Radiatore Inf. OTK 470x265x43	Lower Radiator Support Bar OTK 470x265x43		13,00
46	R	0094.E2A	Asta Supporto Radiatore Inf. OTK 470x265x43	Lower Radiateur Support Bar OTK 470x265x43		13,50
46	S	0094.EOKIT	Kit Supporti Radiatore OTK 470x265x43	Supports Kit for Radiator OTK 470x265x43		100,00
46	T	0093.C3	Tappo radiatore con sfiato	Radiator plug with hole		8,50
46	U	0094.ZB8	Cinghiolo scorrimento	Sliding belt		9,00



Tav.	Rif.	Cod.	Descrizione	Description	N°	€
			POMPA ACQUA - PULEGGE - TUBI - FASCETTE	WATER PUMP - PULLEYS - PIPES - CLAMPS		
47	A	0097.00	Pompa acqua	Water pump		105,00
47	B	0097.02	Puleggia pompa acqua	Water pump pulley		11,00
47	C	0097.03	Albero pompa acqua	Water pump crankshaft		2,00
47	D	0097.04	Cuscinetto pompa acqua	Water pump bearing		7,50
47	E	0097.05	Paraolio pompa acqua	Water pump oil-seal		3,20
47	F	0097.06	OR pompa acqua	Water pump OR		0,40
47	G	0097.07	Ventola pompa acqua	Water pump Impeller		5,00
47	H	0097.08	Seeger alberino pompa acqua	Seeger for water pump shaft	10 pcs	0,30
47	I	0259.E28KIT	Morsetto pompa acqua completo Ø 28 mm	Complete water pump clamp Ø 28 mm		49,00
47	I	0259.E30KIT	Morsetto pompa acqua completo Ø 30 mm	Complete water pump clamp Ø 30 mm		49,00
47	I	0259.E32KIT	Morsetto pompa acqua completo Ø 32 mm	Complete water pump clamp Ø 32 mm		49,00
47	J	0098.B0	Puleggia pompa acqua Ø 50 mm	Water pump pulley Ø 50 mm		35,00
47	K	0096.C0	Cinghiolo pompa acqua Ø 92 mm	Water pump belt Ø 92 mm		1,00
47	L	0096.00	Cinghiolo pompa acqua Ø 110 mm	Water pump belt Ø 110 mm		1,00
47	M	0096.B0	Cinghiolo pompa acqua Ø 133 mm	Water pump belt Ø 133 mm		1,00
47	N	0095.00	Tubo impianto acqua L. 800 mm	Water pipe L. 800 mm		18,00
47	O	0095.A0	Tubo impianto acqua Ø 12 x 17 mm	Water pipe Ø 12 x 17 mm	mt.	6,00
47	P	'0091.00	Fascetta AC tubo acqua Ø 16 x 25 mm	Water pump AC clamp Ø 16 x 25 mm		1,25
47	Q	0091.A0	Fascetta AC tubo acqua Ø 12 x 20 mm	Water pump AC clamp Ø 12 x 20 mm		1,25



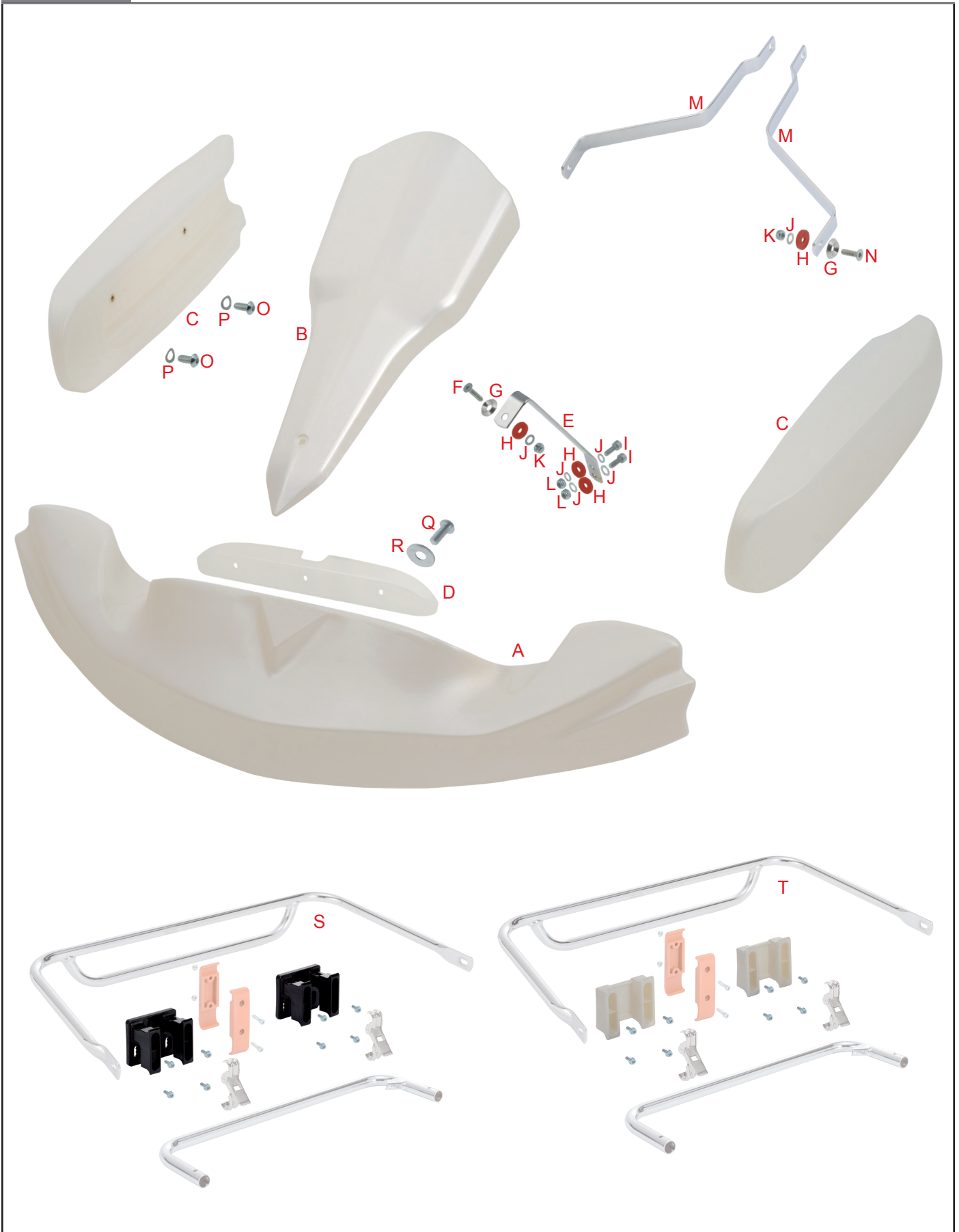
Tav.	Rif.	Cod.	Descrizione	Description	N°	€
			GRUPPO LEVA CAMBIO	GEAR LEVER SYSTEM		
48	A	0111.B0	Leva cambio	Gear lever		75,00
48	B	0112.B0	Pomolo leva cambio	Gear lever knob		13,50
48	C	0111.002	Boccola snodo leva cambio	Gear lever nylon bush		2,50
48	D	0111.B0A	Attacco leva cambio	Gear lever connector		30,00
48	E	0114.BA	Asta rinvio cambio 530 mm	Gear tie-rod 530 mm		19,00
48	F	0009.00	Joinbal sterzo destro	Right steering joinbal		6,00
48	G	0009.A0	Joinbal sterzo sinistro	Left steering joinbal		6,00
48	H	0113.00	Leva frizione	Clutch lever		16,00
48	I	V.TCE6X50	Vite TCEI 6 x 50	TCEI screw 6 x 50	10 pcs	1,55
48	J	R.P.6X12	Rondella Ø 6,3 x 12,5 x 1 mm	Washer Ø 6,3 x 12,5 x 1 mm	10 pcs	0,30
48	K	D.M6A.A.	Dado M6 A.A.	A.A. nut M6	10 pcs	0,50



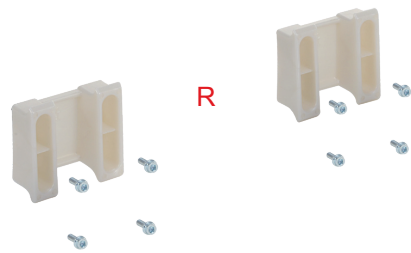
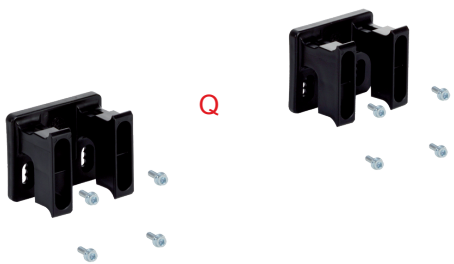
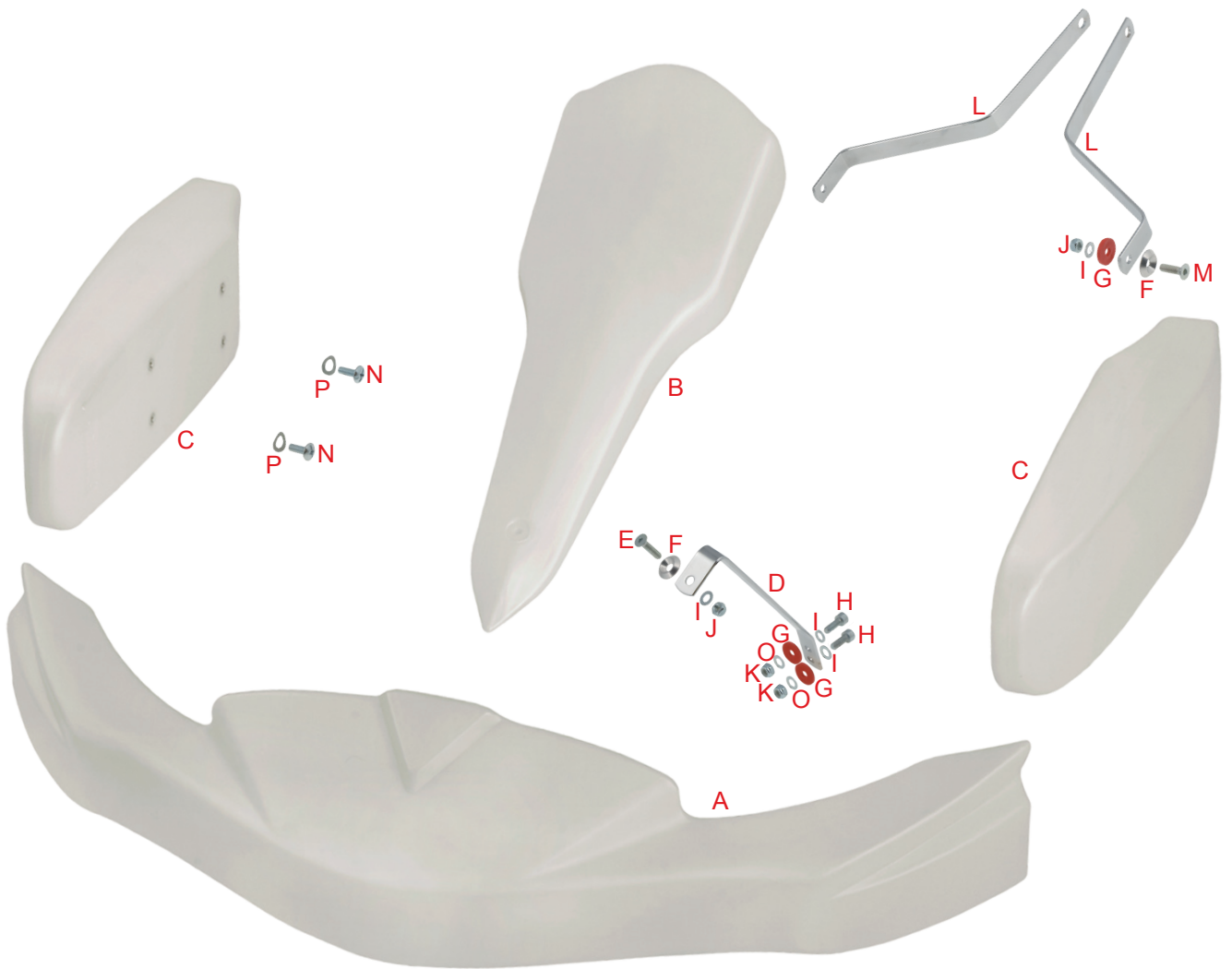
CIK-FIA

STANDARD

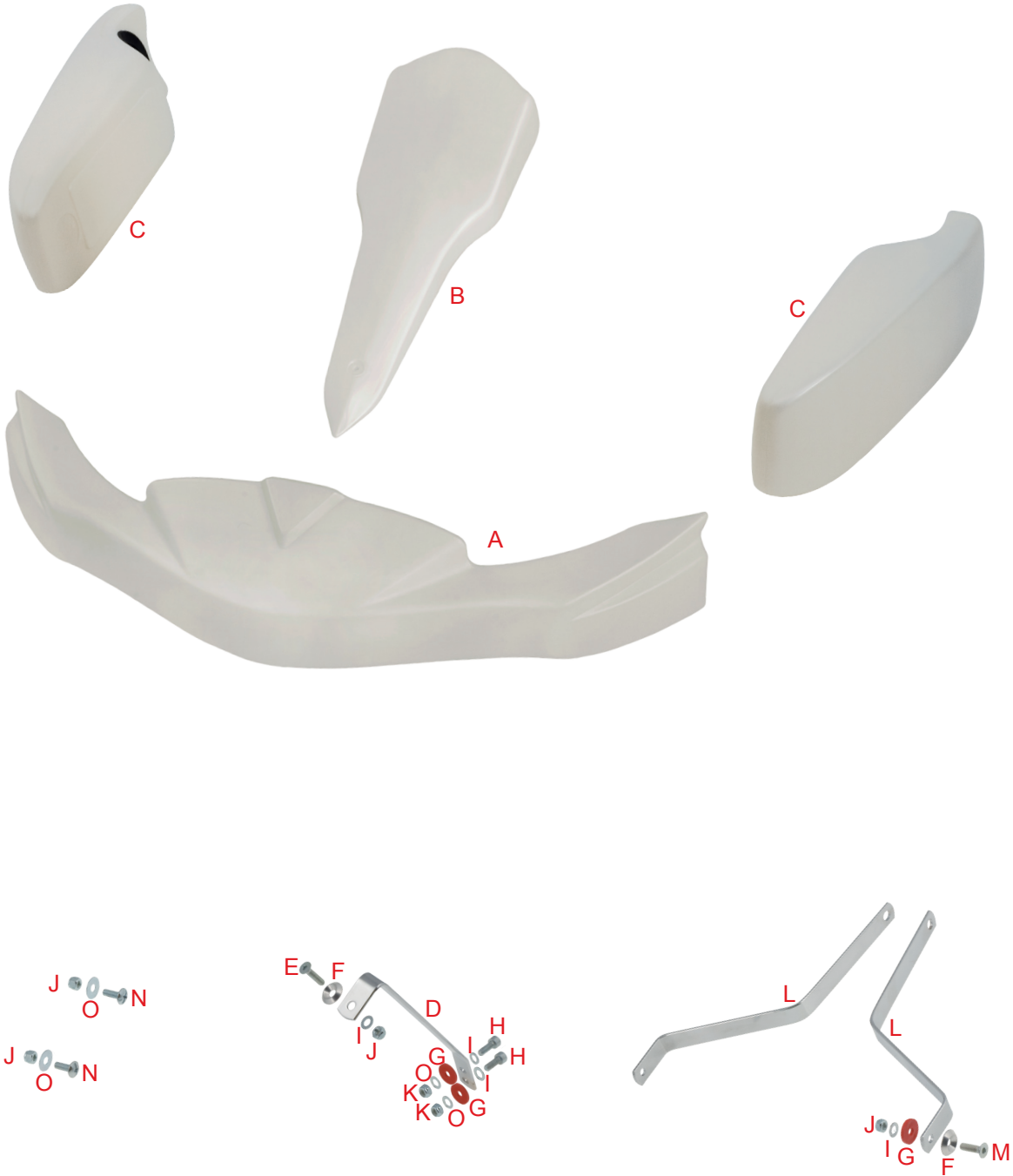
Tav.	Rif.	Cod.	Descrizione	Description	N°	€
			KIT CARENATURE M6	M6 BODYWORKS		
49	A	0306.FCP	Musetto anteriore M6 senza attacchi	M6 front fairing without supports		60,00
49	B	0302.FCP	Spoiler portanumero M6	M6 front spoiler		17,00
49	C	0300.FCP	Carenatura laterale M6	M6 side box		40,00
49	D	0306.FBP	Spoiler musetto	Spoiler front fairing		24,00
49	E	0305.EOC	Supporto spoiler basso M6 per attacchi CIK	M6 CIK lower spoiler's support		7,50
49	E	0305.EO	Supporto spoiler basso M6 per attacchi Standard	M6 Standard lower spoiler's support		7,50
49	F	V.TPSCEI6X25	Vite TPSCEI 6 x 25	TPSCEI screw 6 x 25	10 pcs	1,00
49	G	0033.00	Rondella biconica AL Ø 6 mm	Biconical AL washer Ø 6 mm		0,70
49	H	0031.00 *	Gommino Ø 6 x 20 mm	Rubber Ø 6 x 20 mm		0,15
49	I	V.TCEI6X20	Vite TCEI 6 x 20	TCEI screw 6 x 20	10 pcs	0,75
49	J	R.P.6X12	Rondella Ø 6,3 x 12,5 x 1 mm	Washer Ø 6,3 x 12,5 x 1 mm	10 pcs	0,30
49	K	D.M6A.B.	Dado M6 A.B.	A.B. nut M6	10 pcs	0,45
49	L	D.M6A.A.	Dado M6 A.A.	A.A. nut M6	10 pcs	0,50
49	M	0304.FO	Supporto spoiler alto M6	M6 upper spoiler's support		7,00
49	N	V.TPSCEI6X20	Vite TPSCEI 6 x 20	TPSCEI screw 6 x 20	10 pcs	0,85
49	O	V.TB8X16	Vite TB 8 x 16	TB screw 8 x 16	10 pcs	2,50
49	P	R.E.8	Rondella elastica Ø 8 mm	Spring washer Ø 8 mm	10 pcs	0,60
49	Q	V.TB6X16	Vite TB 6 x 16	TB screw 6 x 16	10 pcs	1,20
49	R	R.P.6X18	Rondella Ø 6 x 18 x 1 mm	Washer Ø 6 x 18 x 1 mm	10 pcs	0,25
49	S	0306.FCHKIT	Kit attacchi CIK Musetto M4 - M5 - M6	Connection Kit type CIK for M4 - M5 - M6 front fairing		15,00
49	T	0306.FCKIT	Kit attacchi standard Musetto M4 - M5 - M6	Connection Kit Standard for M4 - M5 - M6 front fairing		15,00



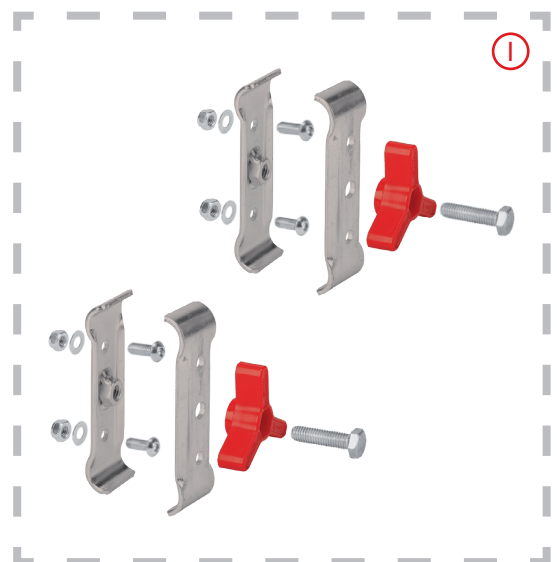
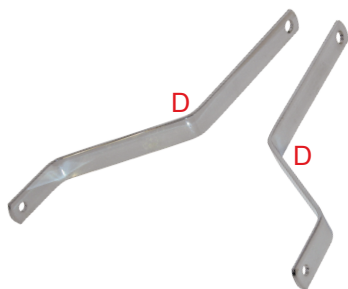
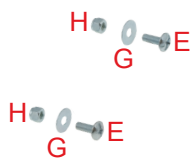
Tav.	Rif.	Cod.	Descrizione	Description	N°	€
			KIT CARENATURE M4	M4 BODYWORKS		
50	A	0306.FAP	Musetto anteriore M4 senza supporti	M4 front fairing without supports		52,00
50	B	0302.FAP	Spoiler portanumero M4	M4 front spoiler		17,00
50	C	0300.FAP	Carenatura laterale M4	M4 side box		40,00
50	D	0306.FBP	Spoiler musetto	Spoiler front fairing		24,00
50	E	0305.DA	Supporto spoiler basso M4	M4 lower spoiler support		7,00
50	F	V.TPSCEI6X25	Vite TPSCEI 6 x 25	TPSCEI screw 6 x 25	10 pcs	1,00
50	G	0033.00	Rondella biconica AL Ø 6 mm	Biconical AL washer Ø 6 mm		0,70
50	H	0031.00*	Gommino Ø 6 x 20 mm	Rubber Ø 6 x 20 mm		0,15
50	I	V.TCEI6X20	Vite TCEI 6 x 20	TCEI screw 6 x 20	10 pcs	0,75
50	J	R.P.6X12	Rondella Ø 6,3 x 12,5 x 1 mm	Washer Ø 6,3 x 12,5 x 1 mm	10 pcs	0,30
50	K	D.M6A.B.	Dado M6 A.B.	A.B. nut M6	10 pcs	0,45
50	L	D.M6A.A.	Dado M6 A.A.	A.A. nut M6	10 pcs	0,50
50	M	0304.E0	Supporto spoiler alto M4	M4 upper spoiler support		7,00
50	N	V.TPSCEI6X20	Vite TPSCEI 6 x 20	TPSCEI screw 6 x 20	10 pcs	0,85
50	O	V.TB8X16	Vite TB 8 x 16	TB screw 8 x 16	10 pcs	2,50
50	P	R.E.8	Rondella elastica Ø 8 mm	Spring washer Ø 8 mm	10 pcs	0,60
50	Q	V.TB6X16	Vite TB 6 x 16	TB screw 6 x 16	10 pcs	1,20
50	R	R.P.6X18	Rondella Ø 6 x 18 x 1 mm	Washer Ø 6 x 18 x 1 mm	10 pcs	0,25
50	S	0306.FCHKIT	Kit attacchi CIK Musetto M4 - M5 - M6	Connection Kit type CIK for M4 - M5 - M6 front fairing		15,00
50	T	0306.FCKIT	Kit attacchi standard Musetto M4 - M5 - M6	Connection Kit Standard for M4 - M5 - M6 front fairing		15,00



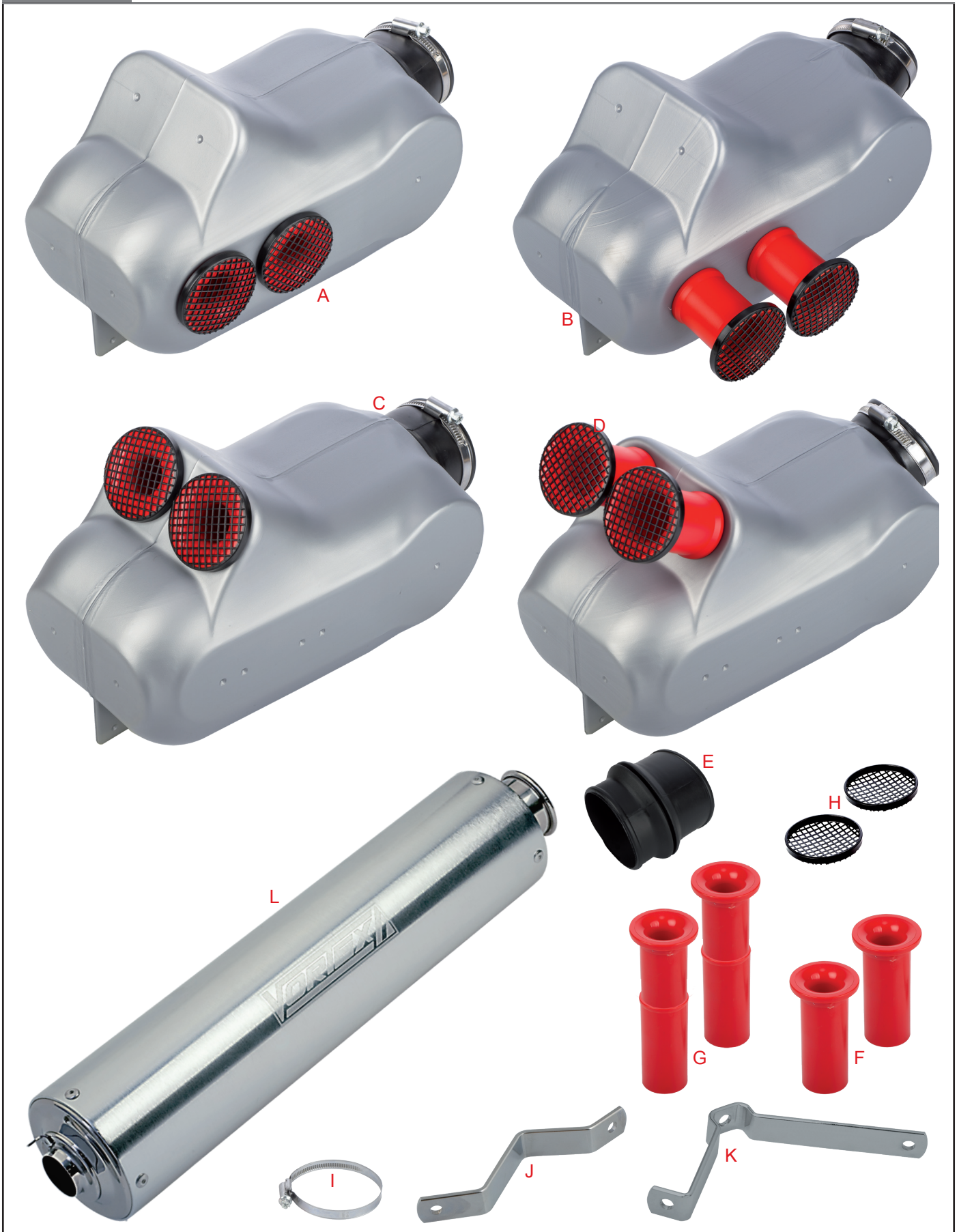
Tav.	Rif.	Cod.	Descrizione	Description	N°	€
			KIT CARENATURE M5 (ROOKIE)	M5 (ROOKIE) BODYWORKS		
51	A	0306.ADP	Musetto anteriore M5 (Rookie) senza supporti	M5 (Rookie)Rookie front fairing without supports		42,00
51	B	0302.ADP	Spoiler portanumero M5 (Rookie)	M5 (Rookie) front spoiler		16,00
51	C	0300.ADP	Carenatura laterale M5 (Rookie)	M5 (Rookie) side box		38,00
51	D	0305.BA	Supporto spoiler basso M5 (Rookie)	M5 (Rookie) lower spoiler's support		7,00
51	E	V.TPSCEI6X25	Vite TPSCEI 6 x 25	TPSCEI screw 6 x 25	10 pcs	1,00
51	F	0033.00	Rondella biconica AL Ø 6 mm	Biconical AL washer Ø 6 mm		0,70
51	G	0031.00 *	Gommino Ø 6 x 20 mm	Rubber Ø 6 x 20 mm		0,15
51	H	V.TCEI6X20	Vite TCEI 6 x 20	TCEI screw 6 x 20	10 pcs	0,75
51	I	R.P.6X12	Rondella Ø 6,3 x 12,5 x 1 mm	Washer Ø 6,3 x 12,5 x 1 mm	10 pcs	0,30
51	J	D.M6A.B.	Dado M6 A.B.	A.B. nut M6	10 pcs	0,45
51	K	D.M6A.A.	Dado M6 A.A.	A.A. nut M6	10 pcs	0,50
51	L	0304.D0	Supporto spoiler alto M5 (Rookie)	M5 (Rookie) upper spoiler's support		7,00
51	M	V.TPSCEI6X20	Vite TPSCEI 6 x 20	TPSCEI screw 6 x 20	10 pcs	0,85
51	N	V.TB6X16	Vite TB 6 x 16	TB screw 6 x 16	10 pcs	1,20
51	O	R.P.6X18	Rondella Ø 6 x 18 x 1 mm	Washer Ø 6 x 18 x 1 mm	10 pcs	0,25
51	P	R.E.6	Rondella elastica Ø 6 mm	Spring washer Ø 6 mm	10 pcs	0,50
51	Q	0306.FCHKIT	Kit attacchi CIK Musetto M4 - M5 - M6	Connection Kit type CIK for M4 - M5 - M6 front fairing		15,00
51	R	0306.FCKIT	Kit attacchi standard Musetto M4 - M5 - M6	Connection Kit Standard for M4 - M5 - M6 front fairing		15,00



Tav.	Rif.	Cod.	Descrizione	Description	N°	€
			KIT CARENATURE MINI EXP	MINI EXP BODYWORKS		
52	A	0306.ADP	Musetto anteriore M5 (Rookie)	M5 (Rookie)Rookie front fairing		42,00
52	B	0302.ADP	Spoiler portanumero M5 (Rookie)	M5 (Rookie) front spoiler		25,00
52	C	0300.AFP	Carenatura laterale Mini Exp	Mini Exp side box		33,50
52	D	0305.BA	Supporto spoiler basso M5 (Rookie)	M5 (Rookie) lower spoiler's support		7,00
52	E	V.TPSCEI6X25	Vite TPSCEI 6 x 25	TPSCEI screw 6 x 25	10 pcs	1,00
52	F	0033.00	Rondella biconica AL Ø 6 mm	Biconical AL washer Ø 6 mm		0,70
52	G	0031.00 *	Gommino Ø 6 x 20 mm	Rubber Ø 6 x 20 mm		0,15
52	H	V.TCEI6X20	Vite TCEI 6 x 20	TCEI screw 6 x 20	10 pcs	0,75
52	I	R.P.6X12	Rondella Ø 6,3 x 12,5 x 1 mm	Washer Ø 6,3 x 12,5 x 1 mm	10 pcs	0,30
52	J	D.M6A.B.	Dado M6 A.B.	A.B. nut M6	10 pcs	0,45
52	K	D.M6A.A.	Dado M6 A.A.	A.A. nut M6	10 pcs	0,50
52	L	0304.D0	Supporto spoiler alto M5 (Rookie)	M5 (Rookie) upper spoiler's support		7,00
52	M	V.TPSCEI6X20	Vite TPSCEI 6 x 20	TPSCEI screw 6 x 20	10 pcs	0,85
52	N	V.TB6X15	Vite TB 6 x 15	TB screw 6 x 15	10 pcs	1,20
52	O	R.P.6X18	Rondella Ø 6 x 18 x 1 mm	Washer Ø 6 x 18 x 1 mm	10 pcs	0,25



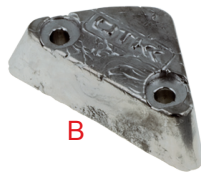
Tav.	Rif.	Cod.	Descrizione	Description	N°	€
			KIT CARENATURE MICRO	MICRO BODYWORKS		
53	A	0306.A0	Musetto anteriore Micro	Micro front fairing		42,00
53	B	0302.B0	Spoiler portanumero Micro	Micro front spoiler		16,00
53	C	0300.B0	Carenatura laterale Micro	Micro side box		28,00
53	D	0304.A0	Supporto spoiler alto Micro	Micro upper spoiler support		6,50
53	E	V.TB6X15	Vite TB 6 x 15	TB screw 6 x 15	10 pcs	1,20
53	F	R.P.6X18	Rondella Ø 6 x 18 x 1 mm	Washer Ø 6 x 18 x 1 mm	10 pcs	0,25
53	G	R.P.6X12	Rondella Ø 6,3 x 12,5 x 1 mm	Washer Ø 6,3 x 12,5 x 1 mm	10 pcs	0,30
53	H	D.M6A.B.	Dado M6 A.B.	A.B. nut M6	10 pcs	0,45
53	I	0301.A0	Kit attacchi musetto micro	Micro front fairing connections kit		15,00



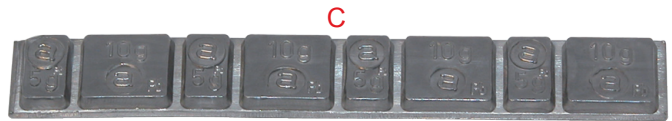
Tav.	Rif.	Cod.	Descrizione	Description	N°	€
			SILENZIATORI	SILENCERS		
54	A	0225.GLA22	Silenziatore d'aspirazione Arrow LA22	Arrow intake silencer LA22		36,00
54	B	0225.GLA29	Silenziatore d'aspirazione Arrow LA29	Arrow intake silencer LA29		36,00
54	C	0225.GLB22	Silenziatore d'aspirazione Arrow LB22	Arrow intake silencer LB22		36,00
54	D	0225.GLB29	Silenziatore d'aspirazione Arrow LB29	Arrow intake silencer LB29		36,00
54	E	0225.02	Manicotto silenziatore d'aspirazione	Intake silencer rubber		9,50
54	F	0225.03	Collettore silenziatore d'aspirazione L. 22 mm	Intake manifold L. 22 mm		3,50
54	G	0225.A3	Collettore silenziatore d'aspirazione L. 29 mm	Intake manifold L. 29 mm		3,50
54	H	0225.04	Filtrino silenziatore d'aspirazione	Intake silencer filter		1,00
54	I	0225.05	Fascetta silenziatore d'aspirazione Ø 50 - 70 mm	Intake silencer steel clamp Ø 50 - 70 mm		1,30
54	J	0229.00	Supporto silenziatore d'aspirazione	Intake silencer support		5,00
54	K	0229.C0	Supporto silenziatore d'aspirazione APE	APE intake silencer support		5,00
54	L	0208.00	Silenziatore di scarico KZ	KZ exhaust silencer		175,00



A



B



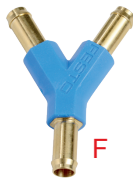
C



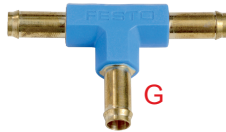
D



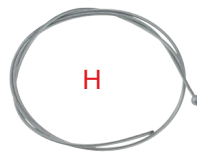
E



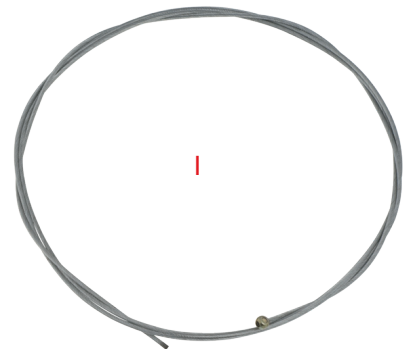
F



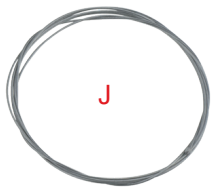
G



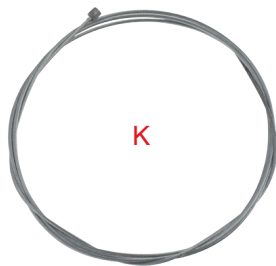
H



I



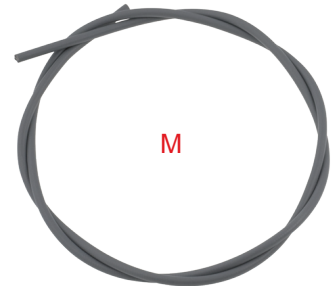
J



K



L



M



N



O



P



Q



R



S



T



U



AA



V



W



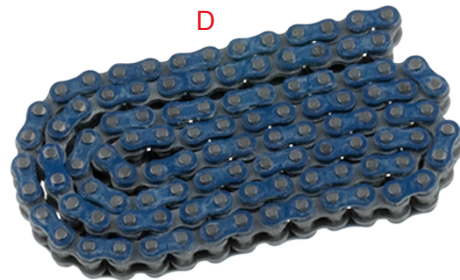
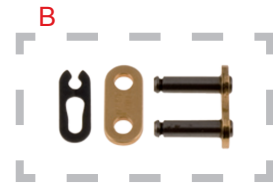
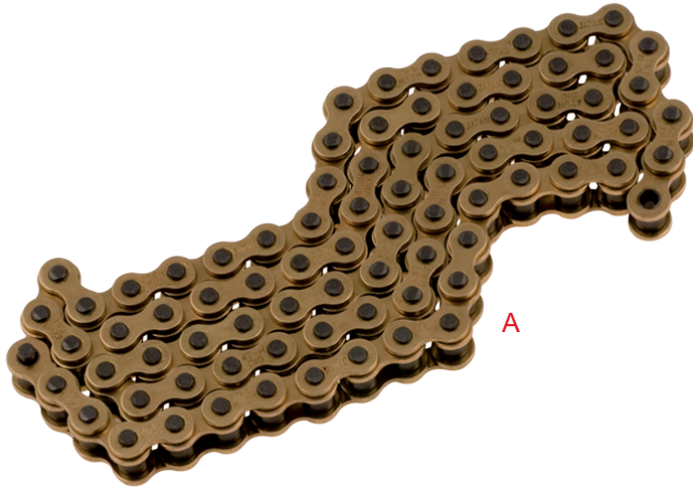
X



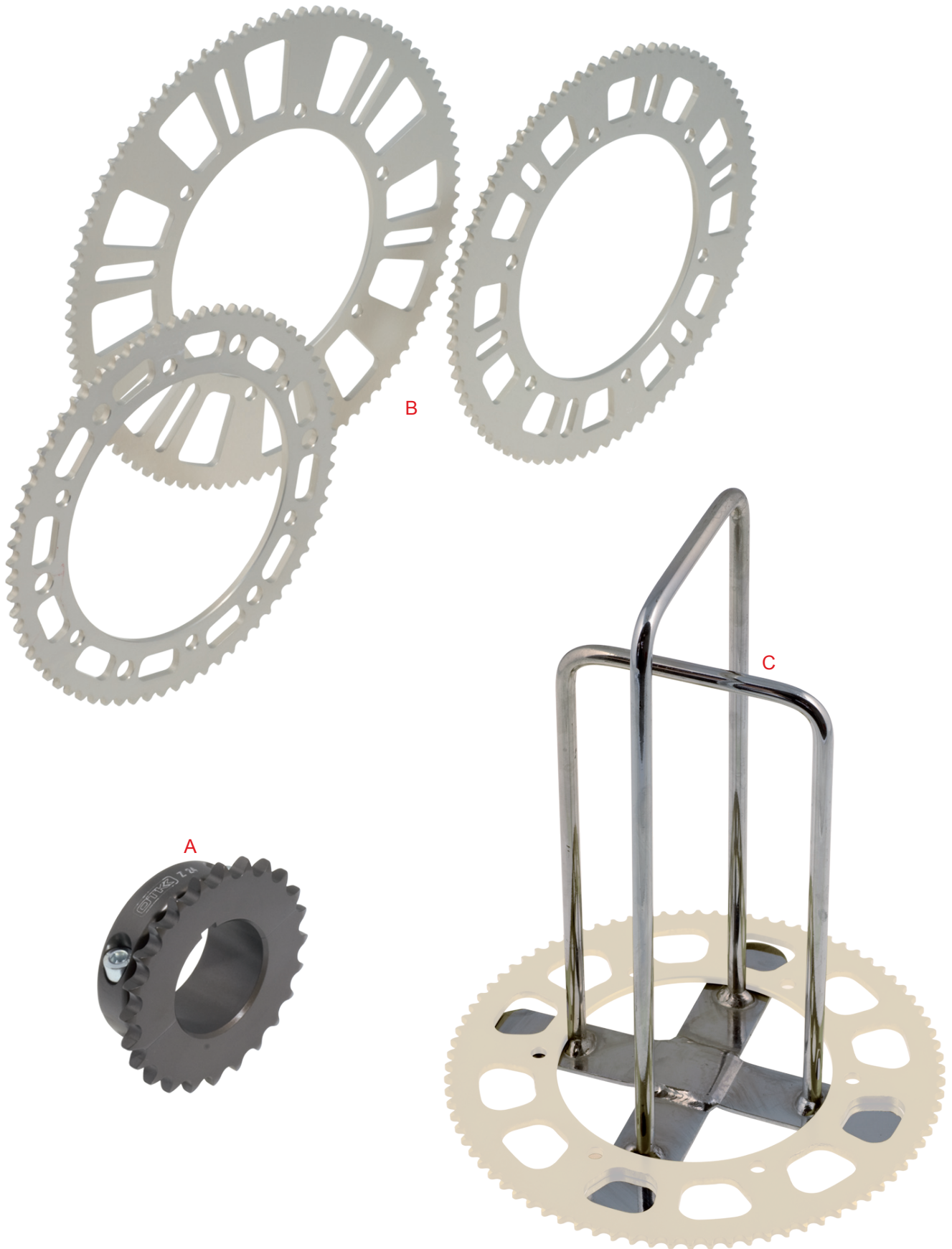
Y

Z

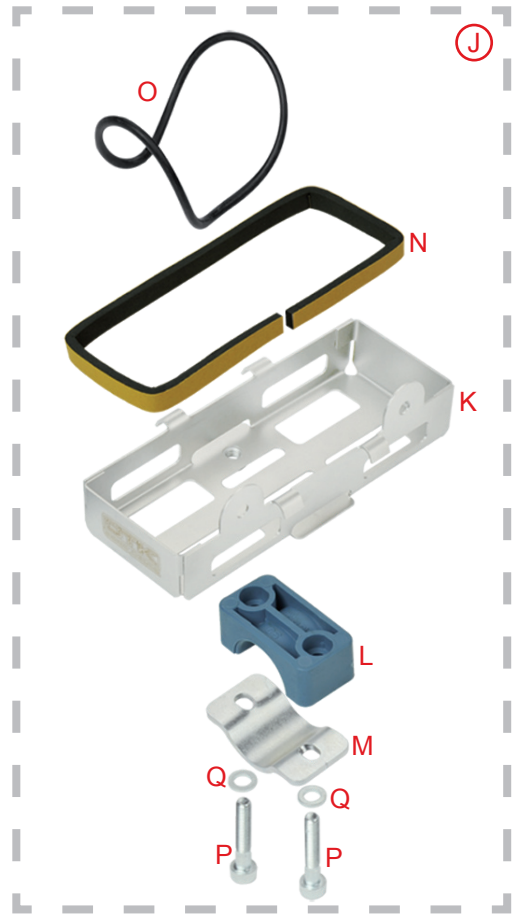
Tav.	Rif.	Cod.	Descrizione	Description	N°	€
			PESI - FILI - GUAINA - MORSETTI - TAPPI CROMATI - FASCETTE	WEIGHTS - CABLES - OUTERS - LOCKS - CHROMIUM-PLATED PLUGS - CLAMPS		
55	A	0275.03	Zavorra Kg. 3 circa	Weight about 3 Kgs.		30,00
55	B	0275.01	Zavorra Kg. 1 circa	Weight about 1 Kgs.		14,00
55	C	C05012010	Contrappesi 60 gr. per ruote (1 stecca)	Counterweights 60 gr. for wheels (1 dipstick)		1,25
55	D	0280.A0	Filtro benzina attacco a 90°	Fuel filter with 90° connection		4,50
55	E	0281.00	Raccordo a "Y" tubo benzina	Fuel pipe "Y type" connector		3,50
55	F	0281.0A	Raccordo a "Y" tubo benzina in metallo	Metal fuel pipe "Y" connector		5,00
55	G	0281.AA	Raccordo a "T" tubo benzina in metallo	Metal fuel pipe "T" connector		5,00
55	H	0202.00A	Filo sicurezza freno	Safety brake cable		1,00
55	I	0202.00	Filo freno	Brake cable		2,60
55	J	0202.A0	Filo acceleratore	Accelerator cable		1,00
55	K	0202.B0	Filo frizione	Clutch cable		1,30
55	L	0203.00	Guaina filo freno	Brake cable outer		3,20
55	M	0203.A0	Guaina filo acceleratore	Accelerator cable outer		2,20
55	N	0207.A0	Morsetto a piastrina 2 viti	"Plate type" clamp double screws		2,00
55	O	0207.00	Morsetto filo acceleratore	Accelerator cable lock		0,60
55	P	0209.00	Fermo filo freno	Brake cable lock		0,50
55	Q	0210.00	Morsetto filo doppio	Double cable lock		1,00
55	R	0210.A0	Morsetto filo semplice	Single cable lock		0,60
55	S	0213.00	Registro	Adjuster		1,00
55	T	0214.A0	Piolo registro	Adjuster peg		6,00
55	U	0214.B0	Piolo ferma guaina	Outer locking peg		6,00
55	V	0124.00	Tappo cromato Ø 28 mm	Chromium-plated plug Ø 28 mm		0,45
55	W	0124.A0	Tappo cromato Ø 30 mm	Chromium-plated plug Ø 30 mm		0,45
55	X	0124.B0	Tappo cromato Ø 32 mm	Chromium-plated plug Ø 32 mm		0,55
55	Y	0227.00	Fascetta in plastica 4,8 x 200 mm	Cable tie 4,8 x 200 mm	10 pcs	1,00
55	Z	0227.A0	Fascetta in plastica 2,5 x 200 mm	Cable tie 2,5 x 200 mm	10 pcs	0,70
55	AA	0214.D0	Piolo registro acceleratore KZ	Adjuster peg KZ accelerator	10 pcs	6,00



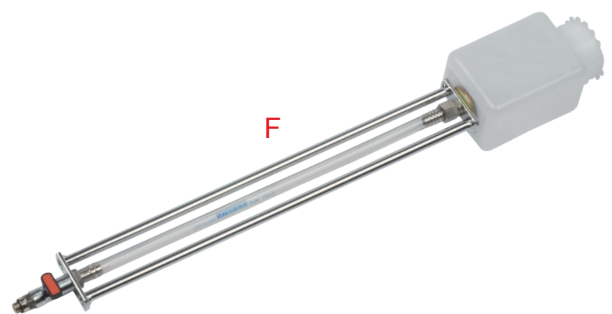
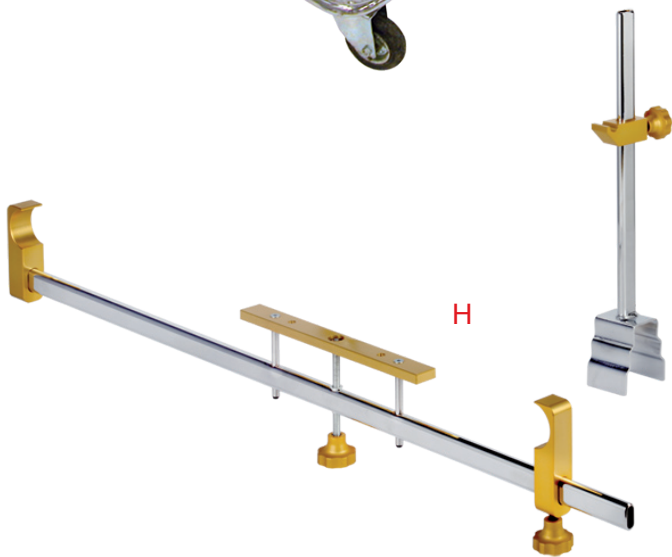
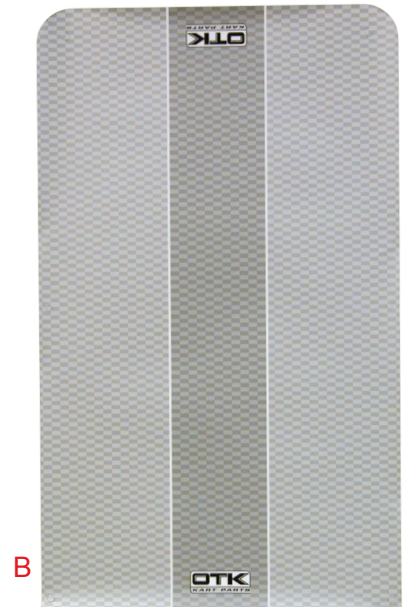
Tav.	Rif.	Cod.	Descrizione	Description	N°	€
			CATENE - SPRAY - OLIO	CHAINS - SPRAY - OIL		
56	A	0231.D0	Catena DID passo 1/2 "	DID chain pitch 1/2 "	mt	33,00
56	B	0230.D0	Maglie di congiunzione catena DID passo 1/2 "	Link for DID chain pitch 1/2 "		3,00
56	C	0231.A08	Catena DID HTM G/B DHA 86	Chain DID HTM G/B DHA 86		34,00
56	C	0231.A01	Catena DID HTM G/B DHA 98	Chain DID HTM G/B DHA 98		36,50
56	C	0231.A00	Catena DID HTM G/B DHA 100	Chain DID HTM G/B DHA 100		37,50
56	C	0231.A0	Catena DID HTM G/B DHA 102	Chain DID HTM G/B DHA 102		38,00
56	C	0231.A1	Catena DID HTM G/B DHA 104	Chain DID HTM G/B DHA 104		39,00
56	C	0231.A2	Catena DID HTM G/B DHA 106	Chain DID HTM G/B DHA 106		39,50
56	C	0231.A3	Catena DID HTM G/B DHA 108	Chain DID HTM G/B DHA 108		40,00
56	C	0231.A4	Catena DID HTM G/B DHA 110	Chain DID HTM G/B DHA 110		41,00
56	C	0231.A5	Catena DID HTM G/B DHA 112	Chain DID HTM G/B DHA 112		42,00
56	D	0231.B00	Catena 219 con o-ring DHA 100	Chain 219 with o-ring DHA 100		72,00
56	D	0231.B0	Catena 219 con o-ring DHA 102	Chain 219 with o-ring DHA 102		74,00
56	D	0231.B1	Catena 219 con o-ring DHA 104	Chain 219 with o-ring DHA 104		75,00
56	D	0231.B2	Catena 219 con o-ring DHA 106	Chain 219 with o-ring DHA 106		76,50
56	D	0231.B3	Catena 219 con o-ring DHA 108	Chain 219 with o-ring DHA 108		78,00
56	D	0231.B4	Catena 219 con o-ring DHA 110	Chain 219 with o-ring DHA 110		79,50
56	D	0231.B5	Catena 219 con o-ring DHA 112	Chain 219 with o-ring DHA 112		81,00
56	D	0231.B6	Catena 219 con o-ring DHA 114	Chain 219 with o-ring DHA 114		82,00
56	E	C04FG400	Racing chain lube	Racing chain lube		10,50
56	F	C04LB400	Lubrificante Multiuso	Rapid Unblocking		8,00
56	G	C04BC500	Pulitore per freni	Brake cleaner		5,00
56	H	ROKLUBE-PDTF	Olio Petronas miscela motori Rok DTF	Petronas DTF oil for Rok engines	Lt.	20,00
56	I	BF500	Olio silconico S DOT 5 (500 ml)	Silicon brake fluid S DOT 5 (500 ml)		20,00
56		BF5.1	Olio DOT 5.1 (1 lt)	Brake fluid DOT 5.1 (1 lt)		15,00



Tav.	Rif.	Cod.	Descrizione	Description	N°	€
			CORONE	SPROCKETS		
57	A	0058.C01A	Corona AL 7075 Ø 50 mm Z20 passo 1/2"	Sprocket AL 7075 Ø 50 mm Z20 pitch 1/2"		67,00
57	A	0058.C02A	Corona AL 7075 Ø 50 mm Z21 passo 1/2"	Sprocket AL 7075 Ø 50 mm Z21 pitch 1/2"		67,00
57	A	0058.C03A	Corona AL 7075 Ø 50 mm Z22 passo 1/2"	Sprocket AL 7075 Ø 50 mm Z22 pitch 1/2"		67,00
57	A	0058.C04A	Corona AL 7075 Ø 50 mm Z23 passo 1/2"	Sprocket AL 7075 Ø 50 mm Z23 pitch 1/2"		67,00
57	A	0058.C0A	Corona AL 7075 Ø 50 mm Z24 passo 1/2"	Sprocket AL 7075 Ø 50 mm Z24 pitch 1/2"		67,00
57	A	0058.C1A	Corona AL 7075 Ø 50 mm Z25 passo 1/2"	Sprocket AL 7075 Ø 50 mm Z25 pitch 1/2"		67,00
57	A	0058.C2A	Corona AL 7075 Ø 50 mm Z26 passo 1/2"	Sprocket AL 7075 Ø 50 mm Z26 pitch 1/2"		67,00
57	A	0058.C3A	Corona AL 7075 Ø 50 mm Z27 passo 1/2"	Sprocket AL 7075 Ø 50 mm Z27 pitch 1/2"		67,00
57	A	0058.C4A	Corona AL 7075 Ø 50 mm Z28 passo 1/2"	Sprocket AL 7075 Ø 50 mm Z28 pitch 1/2"		67,00
57	B	0233.	Corona AL 7075 Z68 - Z69 - Z70 - Z71 - Z72 - Z73 - Z74 - Z75 - Z76 - Z77	Sprocket AL 7075 Z68 - Z69 - Z70 - Z71 - Z72 - Z73 - Z74 - Z75 - Z76 - Z77		25,00
57	B	0233.	Corona AL 7075 Z78 - Z79 - Z80 - Z81 - Z82 - Z83 - Z84 - Z85 - Z86 - Z87 - Z88 - Z89 - Z90	Sprocket AL 7075 Z78 - Z79 - Z80 - Z81 - Z82 - Z83 - Z84 - Z85 - Z86 - Z87 - Z88 - Z89 - Z90		28,00
57	C	B0000471	Attrezzo portacorone	Sprocket tool		17,50



Tav.	Rif.	Cod.	Descrizione	Description	N°	€
			MISURATORI - MINITORCIA - BATTERIA MOTORE	GAUGES - TORCH - ENGINE BATTERY		
58	A	0277.00	Manometro digitale OTK	OTK digital gauge		78,00
58	B	0244.00	Molla ritorno farfalla carburatore	Carburettor butterfly spring		4,50
58	C	0276.00	Supporto chiave avviamento	Starting key support		6,00
58	F	B06EH3200	Contaore motore	Engine hour-meter		70,00
58	G	B0116102	Mini-torcia per motori	Engine small flashlight		55,00
58	H	B0116102L	Lampada mini-torcia per motori	Lamp for engine flashlight		23,50
58	I	0274.B01	Batteria motore 14,8 V	Engine battery 14,8 V		150,00
58	J	0274.COKIT	Kit supporto batteria motore	Engine battery support kit		42,00
58	K	0274.CO	Supporto batteria motore	Engine battery support		33,00
58	L	0274.A2A	Cavallotto in nylon Ø 28 mm	Nylon bracket Ø 28 mm		1,05
58	L	0274.A2B	Cavallotto in nylon Ø 30 mm	Nylon bracket Ø 30 mm		1,05
58	L	0274.A2C	Cavallotto in nylon Ø 32 mm	Nylon bracket Ø 32 mm		1,05
58	M	0274.A3	Cavallotto in ferro supporto batteria	Threaded plate for engine battery support		4,00
58	N	0274.A4	Guarnizione bloccaggio batteria Ø 10 x 5 mm	Sponge for battery locking Ø 10 x 5 mm	mt	0,90
58	O	0096.CO	Cinghiole fissaggio batteria motore	Belt for engine battery locking		1,00
58	P	V.TCE6X40	Vite TCEI 6 x 40	TCEI screw 6 x 40	10 pcs	1,10
58	Q	R.P.6X11	Rondella Ø 6 x 11 mm	Washer Ø 6 x 11 mm	10 pcs	0,25
58	R	0274.CO1KIT	Kit caricabatteria e trasformatore	Battery charger and adapter		110,00



Tav.	Rif.	Cod.	Descrizione	Description	N°	€
			STRUMENTI	TOOLS		
59	A	0151.C0	Carrello porta kart cromato	Chromium-plated kart trolley		350,00
59	B	0151.A2A	Adesivo pianale carrello porta kart	Sticker for kart trolley floor plate		50,00
59	D	0155.A0	Smontagomme a cremagliera	Disassembling tyres system		210,00
59	E	E0800371N	Gommapiuma adesiva sedile	Seat sticky foam rubber		3,50
59	F	0156.00	Attrezzo spurgo pompe freno	Bleeding kit		42,00
59	G	0263.A0	Portagomme	Tires support		38,00
59	H	0261.A0	Kit Montaggio sedile	Seat assembly kit		85,00



Tav.	Rif.	Cod.	Descrizione	Description	N°	€
			COMPONENTI IN FIBRA DI CARBONIO	CARBON FIBER COMPONENTS		
60	A	0010.00BY	Poggiapiedi regolabile in fibra di carbonio	Carbon fiber adjustable footrest		100,00
60	B	0029.F6Y	Leva pompa freno anteriore BS7 in fibra di carbonio	Carbon fiber BS7 brake pump lever		120,00
60	C	0042.CAY	Paracatena integrale in fibra di carbonio	Carbon fiber integral chain guard		220,00
60	D	0043.COY	Supporto paracatena integrale in fibra di carbonio	Carbon fiber support for intergral chain guard		25,00
60	E	0072.00AY	Pianale in fibra di carbonio	Carbon fiber floor plate		200,00
60	F	0083.COAY	Supporto PI in fibra di carbonio	Carbon fiber PI support		80,00
60	G	0256.GOAY	Attacco supporto culla marmitta KZ in fibra di carbonio	Carbon fiber KZ silencer cradle support connection		62,00
60	H	0256.GOY	Attacco supporto culla marmitta KF - KZ in fibra di carbonio	Carbon fiber KF - KZ silencer cradle support connection		62,00
60	I	0274.COY	Supporto batteria motore in fibra di carbonio	Carbon fiber engine battery support		85,00
60	J	0305.DAY	Supporto spoiler basso M4 in fibra di carbonio	Carbon fiber lower M4 spoiler support		60,00
60	K	0304.E0Y	Supporto spoiler alto M4 destro in fibra di carbonio	Right carbon fiber higer M4 spoiler support		96,00
60	L	0304.E0SXY	Supporto spoiler alto M4 sinistro in fibra di carbonio	Left carbon fiber higer M4 spoiler support		96,00

